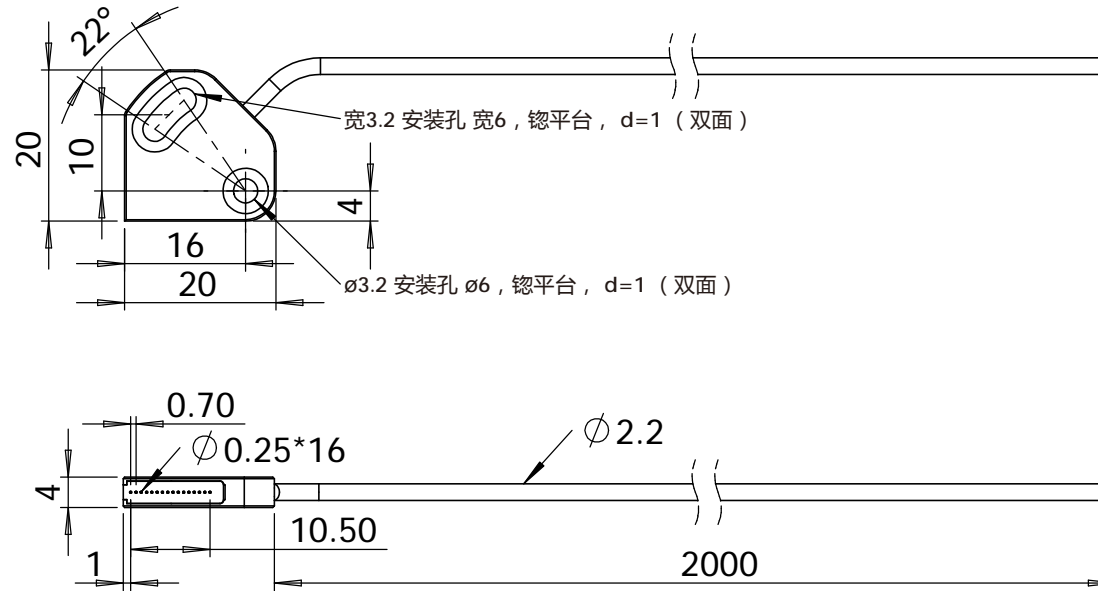


# NT-ZA10 (2个一组)



除非另外指定, 本图纸使用以下参数: 单位: 毫米 (mm)、公差: $\pm 0.02$ 比例					型号:
绘制	检查	审核	确认	说明:	
签名	谭军				
日期				位置	页数: 1 (共1)

有版权且机密

该工程图中的信息是深圳立美特科技有限公司的独有资产, 未经许可, 进行任何部分或全部复制应完全禁止。

**深圳市立美特科技有限公司**  
SHENZHEN LIMEITE ELECTRONICS TECHNOLOGY CO.,LTD