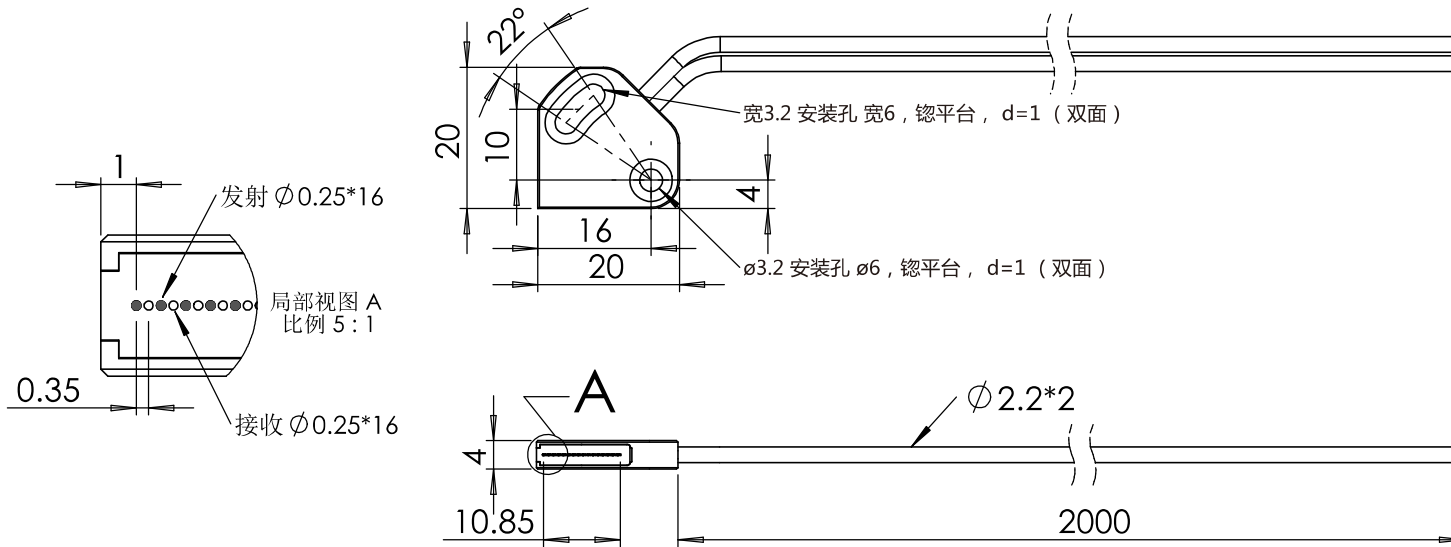


NF-ZA10D



有版权且机密

该工程图中的信息是深圳立美特科技有限公司的独有资产，未经许可，进行任何部分或全部复制应完全禁止。

深圳市立美特科技有限公司
SHENZHEN LIMEITE ELECTRONICS TECHNOLOGY CO.,LTD

除非另外指定，本图纸使用以下参数： 单位：毫米 (mm)、公差：±0.02 比例				型号：
绘制	检查	审核	确认	说明：
签名	谭军			
日期				
				位置
				页数： 1 (共1)