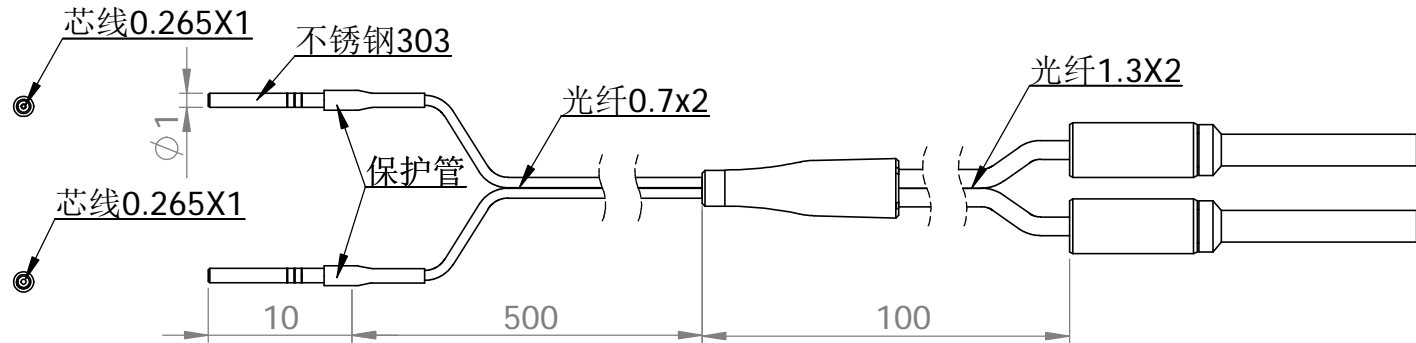


NT-D158



| | | | | | |
|--|-----------|-----|----|---------------------|-----|
| 除非另外指定，本图纸使用以下参数： 尺寸使用毫米 公差: ± 0.01 分数 \pm 角度: 机器 \pm 折弯 \pm 双位小数 \pm 三位小数 \pm | | 名称 | 日期 | 深圳市立美特科技有限公司 标题: | |
| | 绘制 | | | | |
| | 检查 | | | | |
| | 工程师通过 | | | | |
| | 制造通过 | | | | |
| | 验检 | | | 工程图号 | 修订 |
| 有版权且机密 该工程图中的信息是深圳立美特科技有限公司的独有资产。如未经深圳立美特科技有限公司的许可，进行任何部分或全部复制应完全禁止。 | 按此解释行为公差: | 评论: | | 比例: 2:1 | 重量: |
| | 材料 | | | 图纸 1 (共1) | |
| | 表面粗糙度 | | | | |