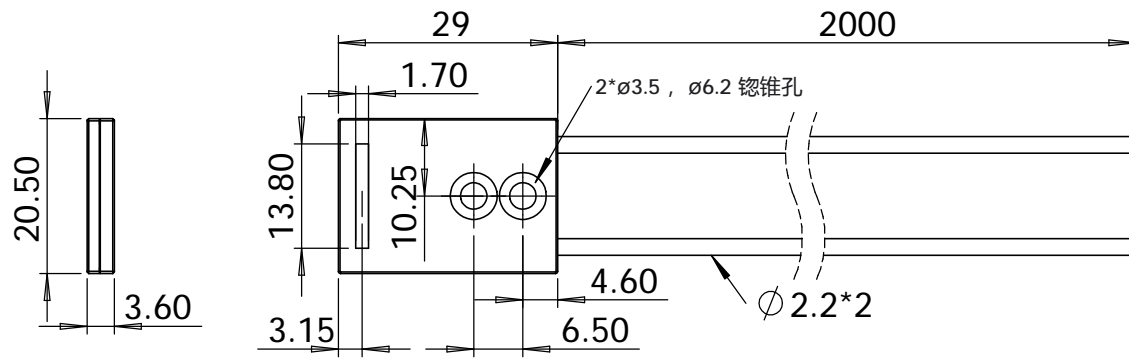


# NF-P38S



除非另外指定，本图纸使用以下参数： 单位：毫米（mm）、公差： $\pm 0.02$ 比例					型号：
绘制	检查	审核	确认	说明：	
签名	谭军				
日期				位置	页数：1 (共1)

**有版权且机密**

该工程图中的信息是深圳立美特科技有限公司的独有资产，未经许可，进行任何部分或全部复制应完全禁止。

**深圳市立美特科技有限公司**  
SHENZHEN LIMEITE ELECTRONICS TECHNOLOGY CO.,LTD