



20W 音频功率放大电路

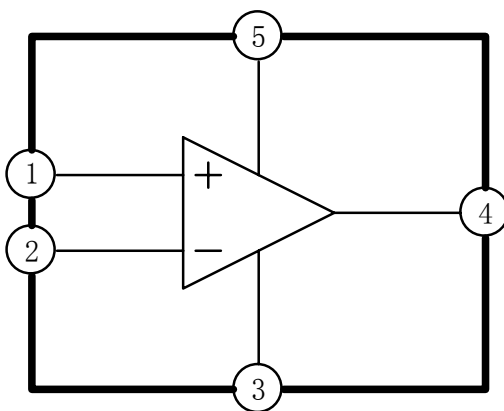
1、概述

CD1875CZ 是一块单声道 20W 高保真音频功率放大电路，主要应用于高级音响系统、立体声电唱机、伺服放大器及声乐系统，其特点如下：

- 最大输出功率可达 30W 以上
- 开环增益可达 90dB（典型值）
- 失真低：f=1kHz， $P_O=20W$ 时，THD=0.015%（典型值）
- 功率频带宽： $\Delta f_p=70kHz$
- 负载对地短路保护
- 过热保护
- 输出电流大： $I_{om}=4A$ （典型值）
- 工作电源电压范围宽： $V_{CC}=16\sim 60V$
- 内置输出保护二极管
- 94dB 纹波抑制
- 封装形式：TO-220（FZIP5）

2、功能框图与引脚说明

2.1、功能框图



2.2、引脚说明

引脚	符号	功能	引脚	符号	功能
1	IN	输入	4	OUT	输出
2	NF	负反馈	5	V_{CC}	正电源
3	GND / V_{EE}	地/负电源			

3、电特性

3.1、极限参数

除非另有规定， $T_{amb}=25^{\circ}\text{C}$

参数名称	符号	额定值	单位
电源电压	V_{CC}	60	V
输入电压	V_{in}	V_{CC}	V
热阻 1	θ_{jC}	3	$^{\circ}\text{C}/\text{W}$
热阻 2	θ_{jA}	73	$^{\circ}\text{C}/\text{W}$
功耗	P_D	41.6	W
工作环境温度	T_{amb}	-20~70	$^{\circ}\text{C}$
贮存温度	T_{stg}	-65~150	$^{\circ}\text{C}$

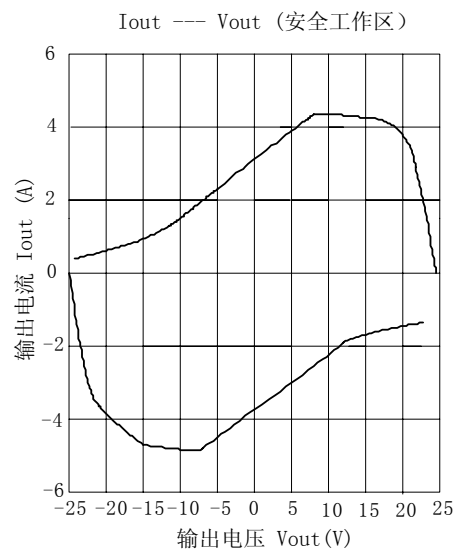
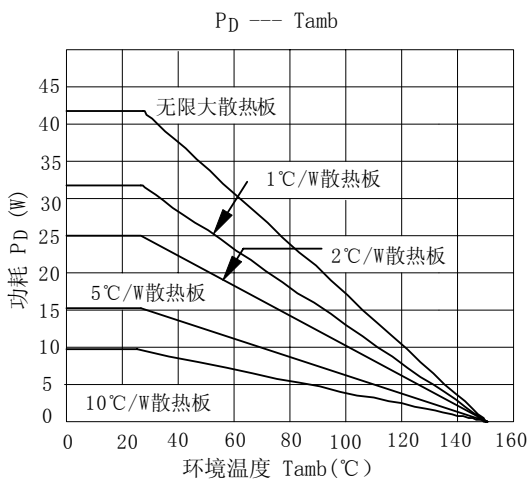
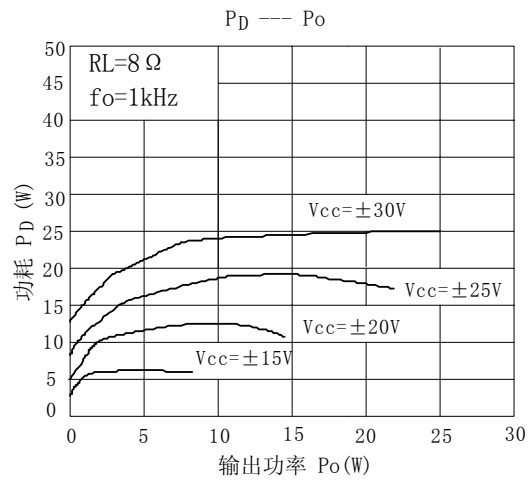
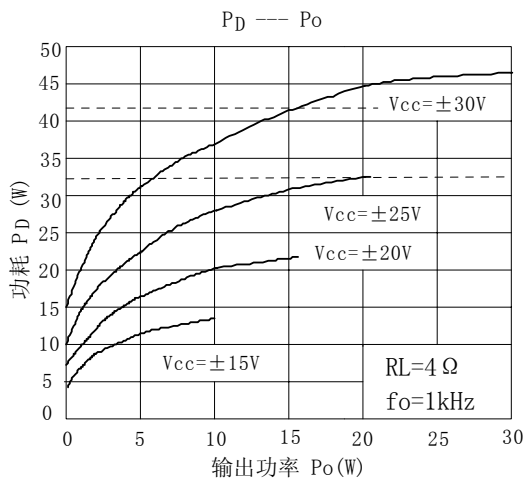
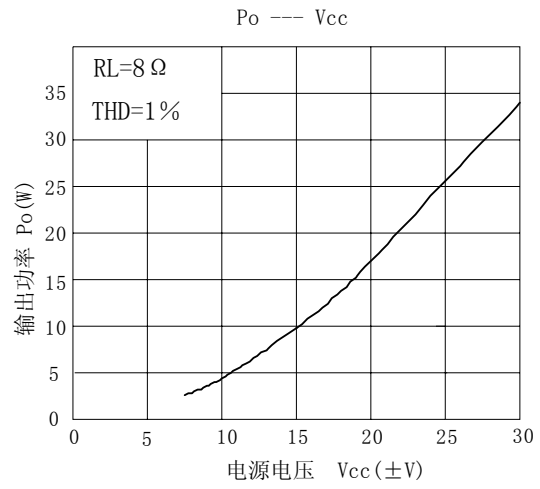
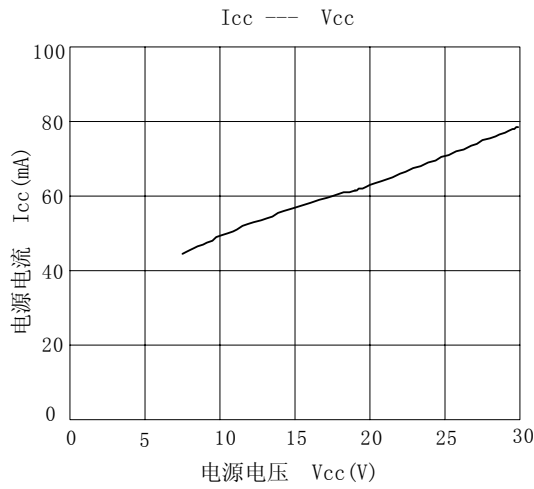
注：在环境温度为 25°C 的情况下，假定使用热阻 $1^{\circ}\text{C}/\text{W}$ 的散热片，当工作环境温度超过 55°C 时，由于电路内部的负温度系数，在 4Ω 负载上的最大输出功率将有所减小。

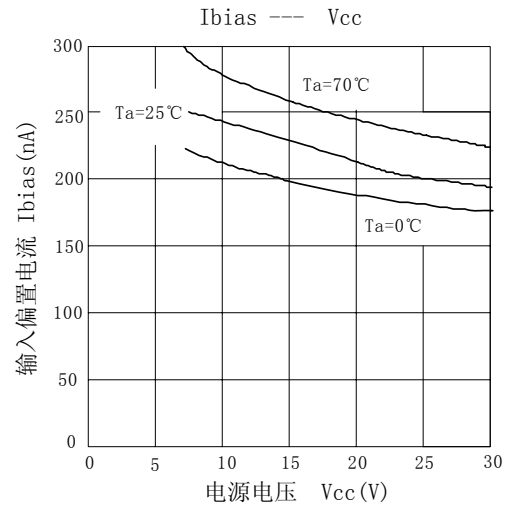
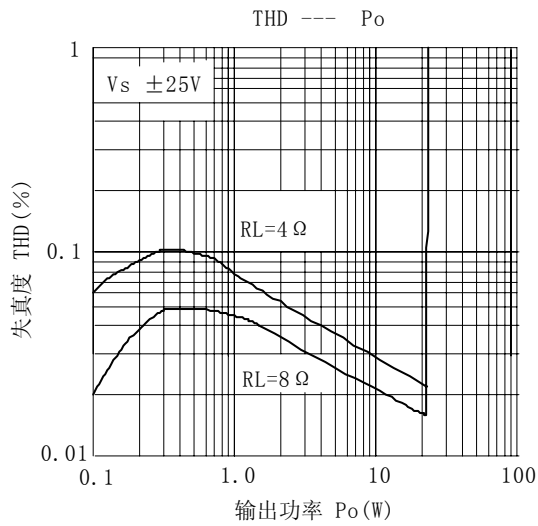
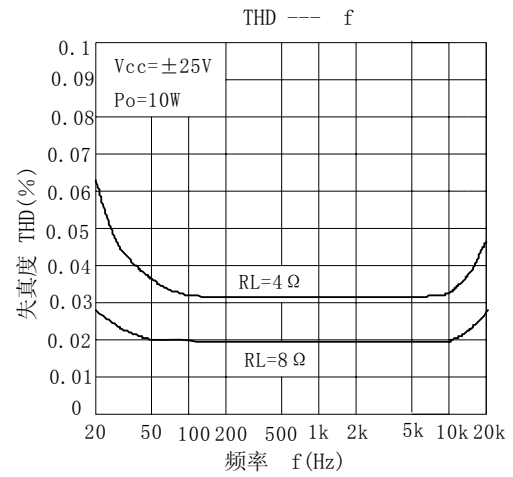
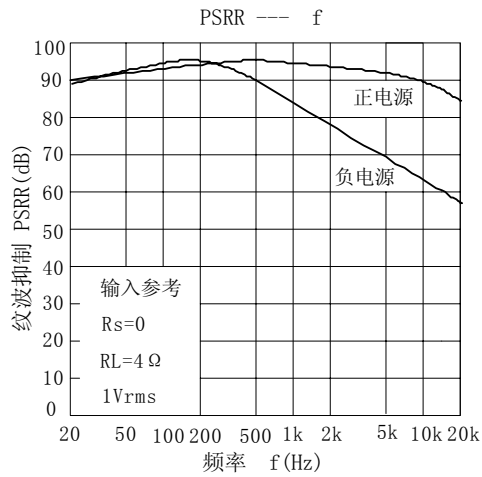
3.2、电特性

除非另有规定， $T_{amb}=25^{\circ}\text{C}$ ， $V_{CC}=\pm 25\text{V}$ ， $R_L=8\Omega$ ， $A_V=26\text{dB}$ ， $f=1\text{kHz}$ ， $P_O=20\text{W}$

参数名称	符号	测试条件	规范值			单位
			最小	典型	最大	
静态电流	I_{CCQ}	$V_i=0$		70	100	mA
输出功率	P_O	THD=1%		25		W
失真度	THD			0.015		%
		$f=20\text{kHz}$		0.05	0.4	
		$R_L=4\Omega$		0.022		
		$R_L=4\Omega$ ， $f=20\text{kHz}$		0.07	0.6	
失调电压	V_{fs}		-15	± 1	15	mV
输入偏置电流	I_b		-2	± 0.2	2	μA
输入失调电流	I_{fs}		-0.5	0	0.5	μA
增益带宽	BW	$f=20\text{kHz}$		5.5		MHz
开环电压增益	A_{VO}	DC		90		dB
纹波抑制比	SVR	V_{CC} : 1kHz, 1V	52	95		dB
		V_{EE} : 1kHz, 1V	52	83		
最大转换速率	SR	70kHz, BW		8		V/ μs
最大输出电流	I_{om}	$V_{out}=V_{CC}-10\text{V}$	3	4		A
等效输入噪声电压	V_{no}	$R_S=600\Omega$ ，CCIR		3		μV

4、特性曲线

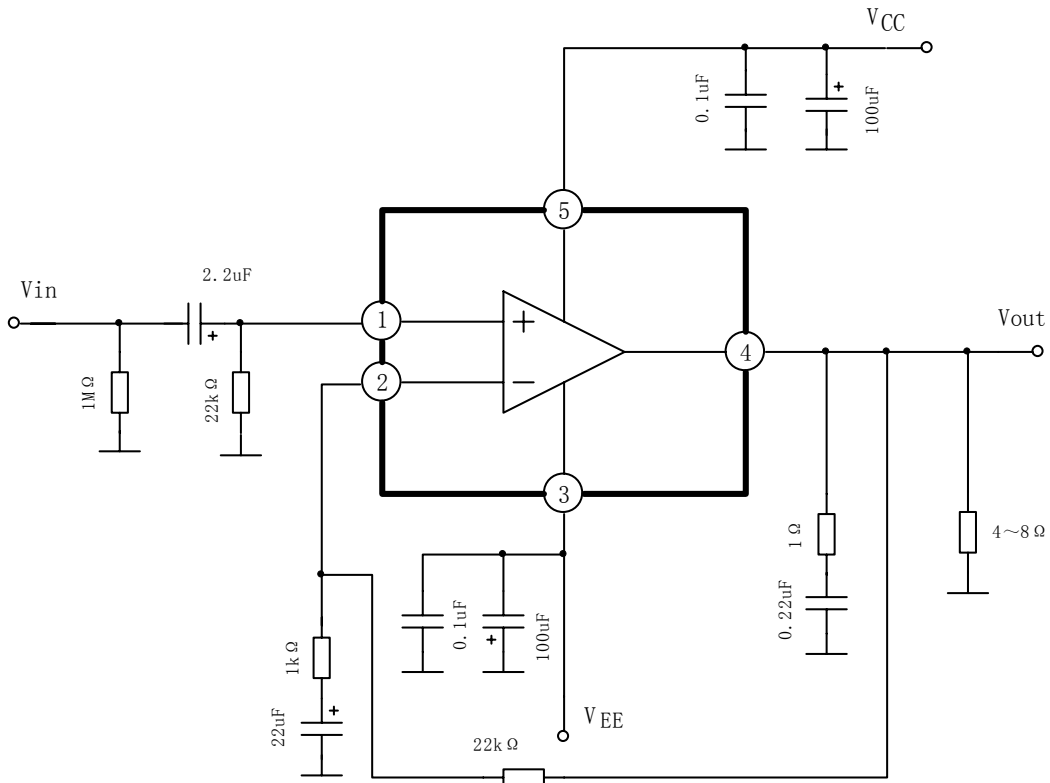




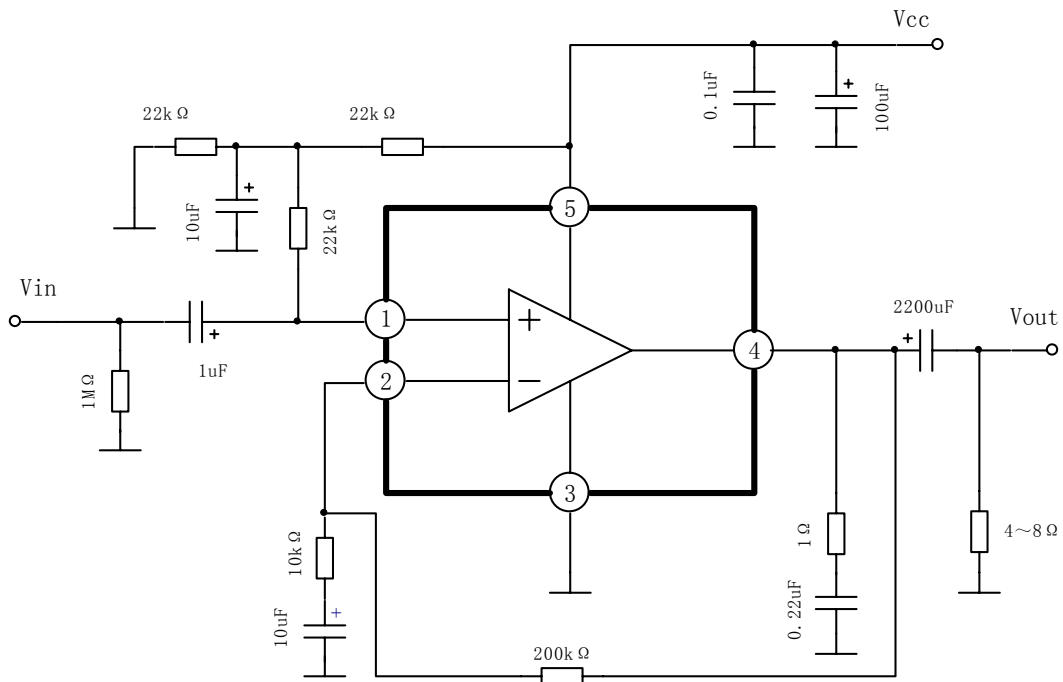
5、应用线路与应用说明

5.1、应用线路

5.1.1、OCL 方式应用线路



5.1.2、OTL 方式应用线路



5.2、应用说明

- (1) 排印刷板时，应注意小信号地与大信号地的走线方法，否则容易引起电路振荡。
- (2) 输出端对地的防振电容应紧靠 IC 引脚排列。
- (3) 根据应用需要装置足够大的散热片。

6、外形尺寸

