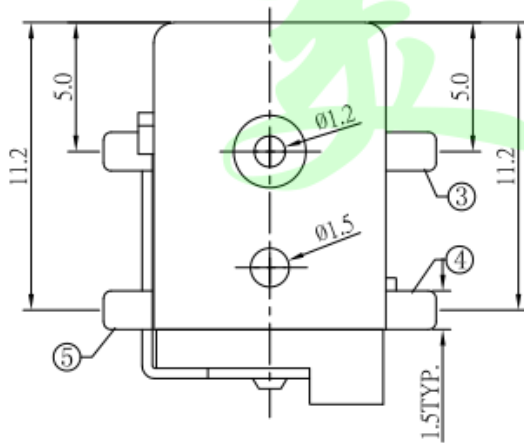
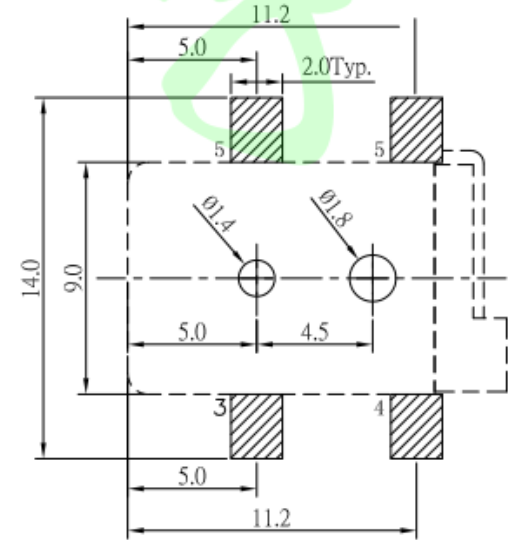
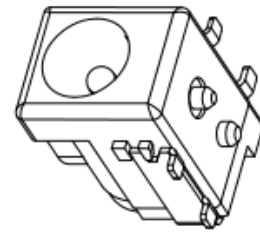


- 1.Rating : DC 30V,2.0A(12V,2.0A) ;
- 2.Contact resistance :  $\leq 30m\Omega$  ;
- 3.Insulation resistance :  $\geq 100M\Omega$  ;
- 4.Withstand voltage : 500VAC ;
- 5.Insertion and extraction force : 3-20N
- 6.life test : 5,000 cycles °



MODEL NO.	
SCHEMATIC	5 (6) 4 3
CENTER PIN	Ø2.0mm
	Ø2.5mm



P. C. B LAYOUT  
TOP VIEW

6	PIN	1	BRASS	Ni-Plating
5	FLAT FOOT	1	BRASS	Ag-Plating
4	CURVE PIECE	1	BRASS	Ag-Plating
3	SPRING PIECE	1	BRONZE	Ag-Plating
2	COVER	1	PA9T	
1	HOUSING	1	PA9T	
NO.	DESCRIPTION	QTY	MATERIAL	PLATING

>0.5~2	±0.05	±0.10	±0.15
>2~5	±0.15	±0.20	±0.25
>5~10	±0.25	±0.28	±0.30
角度 ANGLE	±0.5°		
未注尺寸公差(mm)			

第一视角	设计 Jack Jin	图面 单位	A4 MM	东莞市美韩电子科技有限公司 Dongguan Usakro Electronic Technology Co., Ltd.		
	审核 Jacky Zhong	比例 重量				
批准 Tony Meng	页码 版次	1/1 A/0	1:1	DWG NO.	型号: DC-050-2.0-BB	SIZE A4
	1 of 1	PART NO.	规格: 9*11*14.8/2.0针/浅蓝色	VER R		