

SCM9603B 低压启动芯片

特点

- 内置 85V 的 ED PMOS 管，宽输入电压范围 $4V_{DC} \sim 85V_{DC}$
- 小体积 SOT-23 封装，利于低成本设计
- 在输入输出压差为 1V 时，输出电流仍有 20mA 以上
- 4V 输入时，输出电流仍有 2mA 以上
- 由 VDD 引脚旁路电容决定输出电压 V_{VDD} 建立时间
- 输出电压 $V_{VDD} > 10V$ ，启动芯片关断，输出电压 $V_{VDD} < 8V$ ，启动电路再次充电
- 内置过温保护

封装



产品可选封装：SOT-23，丝印信息请见“订购信息”

应用范围

- 宽压 ($4V_{DC} \sim 85V_{DC}$) DCDC 变换器

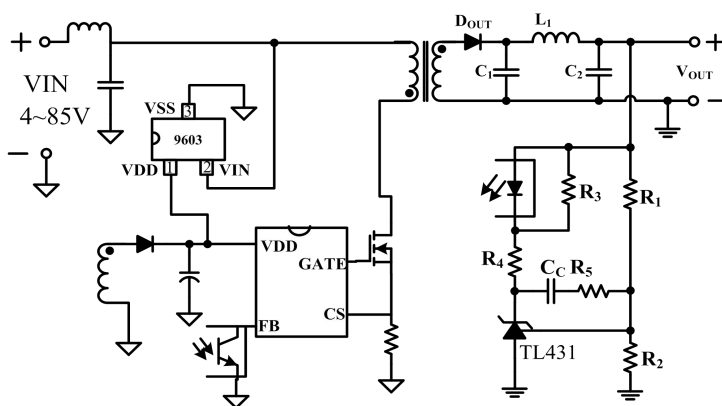
功能描述

9603B 是一款低压启动芯片，适用于宽范围输入的 DCDC 变换器。该芯片内置了一个 85V 的 ED PMOS 管，在控制上，VDD 电压小于 8V 时，芯片开始给 VDD 引脚旁路电容充电，充电电流在输入输出压差等于 1V 时，仍有 20mA，当 VDD 电压超过 10V 时，芯片停止给 VDD 引脚旁路电容充电。此时由辅助绕组供电，芯片工作电流降低到 150uA。

9603B 采用小体积 SOT-23 三脚封装，降低了设计成本。

9603B 还内置了过温保护，提高了可靠性。

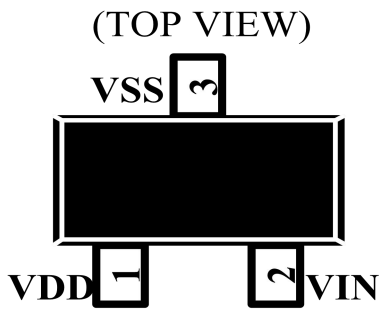
典型应用电路



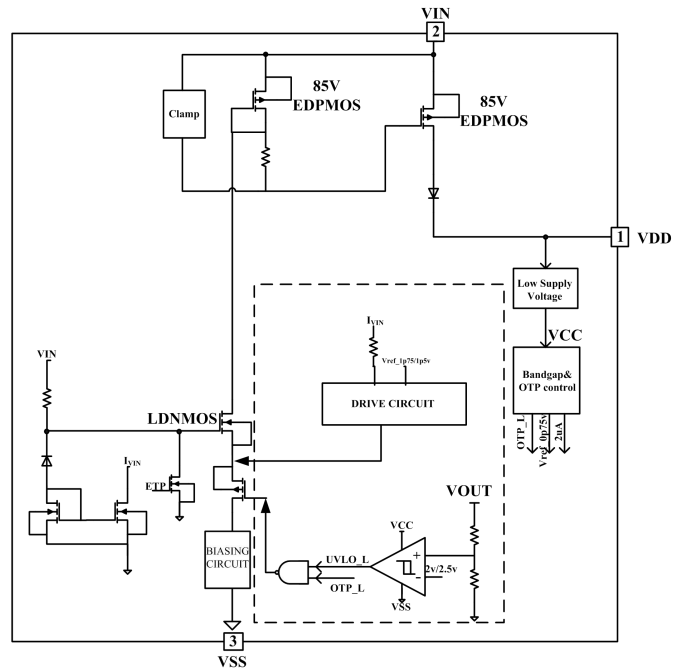
目录

特点及封装.....	1	典型曲线.....	3
应用范围.....	1	参数测量信息.....	4
功能描述.....	1	输入建立过程.....	4
典型应用电路.....	1	过温保护.....	4
引脚封装及描述.....	2	应用电路.....	5
极限额定值.....	2	电源使用建议.....	5
推荐工作参数.....	3	订购、封装及包装.....	6
电学特性.....	3		

引脚封装



内部框图



引脚描述

编号	名称	I/O	说明
1	VDD	O	输出供电引脚，外接旁路电容，并连到控制 IC 的供电端
2	VIN	I	宽范围电压输入端，能从母线电压取电，给 VDD 引脚旁路电容充电，内接 85V 的 ED PMOS 管的源极。
3	VSS	P	芯片地。

极限额定值

下列数据是在自然通风，正常工作温度范围内测得（除非另有说明）。

参数		最小值	最大值	单位
输入电压	V_{VIN}	4	85	V
输出电压	V_{VDD}	-0.4	85	V
工作结温范围	T_J	-40	150	°C
存储温度	T_{STG}	-55	150	
10 秒内，距离外壳 0.6mm 的引线温度			260	
潮湿敏感等级	MSL	MSL3		
静电放电 (ESD) 额定值	人体模型 (HBM)		1000	V
	充电设备模型 (CDM)		1000	

注：若超出“最大额定值”表内列出的应力值，可能会对器件造成永久损坏。长时间工作在极限额定条件下，器件的可靠性有可能会受到影响。所有电压值都是以大地(GND)为参考基准。电流是指定端子的正输入，负输出。

推荐工作参数

参数名称	符号	最小值	最大值	单位
输入电压	V_{VIN}	4	85	V
VDD 旁路电容	C_{VDD}	0.047	20	μF
工作结温	T_J	-40	125	$^{\circ}\text{C}$

电学特性

若无特殊说明，下列参数都是在常温常压，不密封环境下测试得到的， $V_{SS}=0\text{V}$ 。

符号	对应参数	测试条件	最小	典型	最大	单位
芯片电源提供端 (VIN 引脚)						
VIN	电压工作范围		4		85	V
V_{BR}	内置启动功率管的漏源耐压值	VDD 端口外加电压 11V，在 VIN 端口灌入 100 μA 电流，测 VIN 端口到地电压值。	85			V
I_{VIN_STDN}	启动电路关断后，VIN 端口泄漏电流	VDD 端口外加电压 11V，测试 VIN 端口电流。		20	40	μA
I_{VDD_STATE}	启动电路关断后芯片工作电流	VDD 端口外加电压 11V，测试 VDD 端口电流。		150		μA
T_{OTP}	过温保护温度		150	155	160	$^{\circ}\text{C}$
T_{OTPH}	过温保护回差			30		$^{\circ}\text{C}$
输出端口 (VDD 引脚)						
V_{VDD_ON}	VDD 启动阈值		7.52	8	8.48	V
V_{VDD_OFF}	VDD 关断阈值		9.4	10	10.6	V
I_{VDD1}	低输入电压时，VDD 端口给旁路电容充电电流	VIN 端口加 4V 电压，VDD 端口加 3V 电压，测试 VDD 端口电流。	1.85	2.3		mA
I_{VDD2}	高输入电压时，VDD 端口给旁路电容充电电流	VIN 端口加 9V 电压，VDD 端口加 8V 电压，测试 VDD 端口电流。	16	20		mA

典型曲线

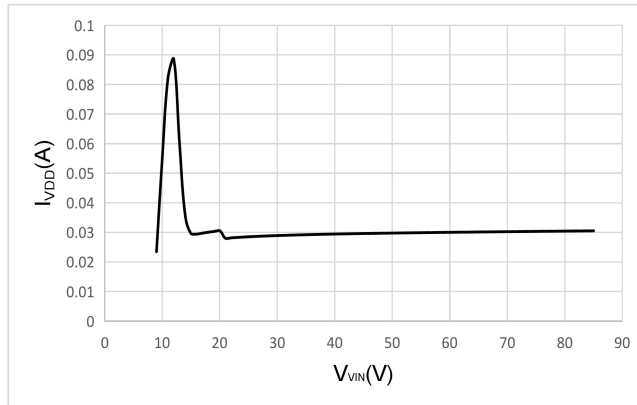


图 1 输出电压 8V 时，输出电流 I_{VDD} 随 VIN 引脚的变化常温典型值曲线

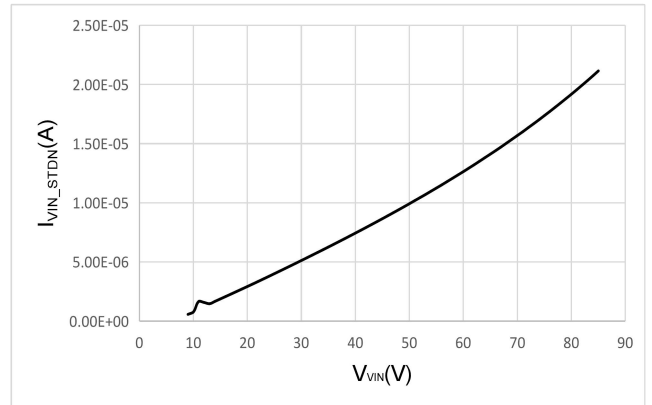


图 2 启动芯片关断后工作电流 I_{VIN} 随 VIN 引脚变化的典型值曲线

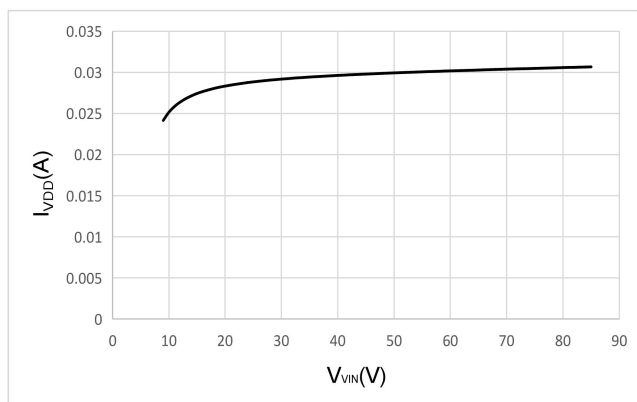


图 3 启机到 V_{VDD} 等于 5V 过程中充电电流 I_{VDD1} 随 VIN 引脚电压变化典型值曲线

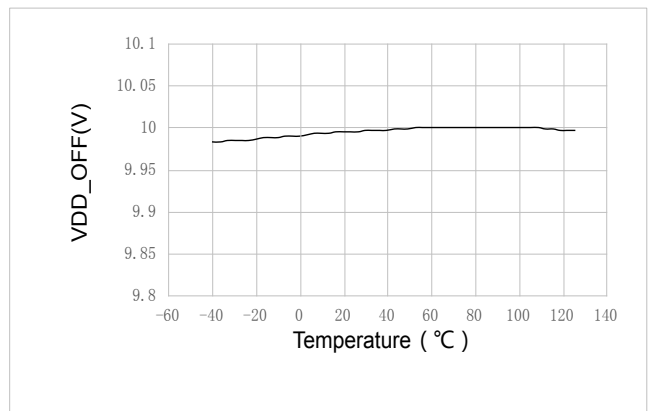


图 4 启动芯片停止工作 VDD 电压阈值

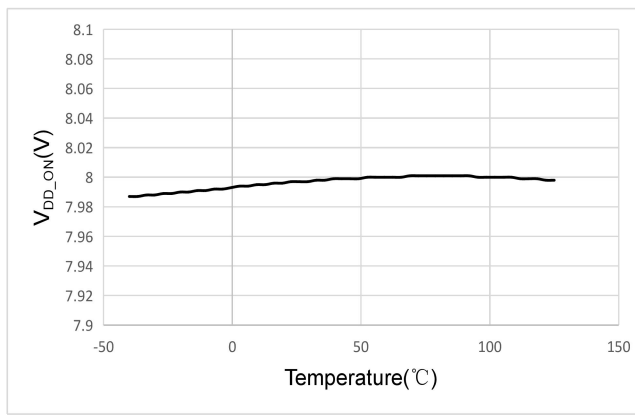


图 5 启动芯片停止输出后再次开启工作的 VDD 电压阈值

参数测量信息

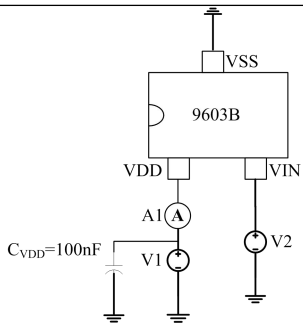


图 6 功能曲线测试电路原理图

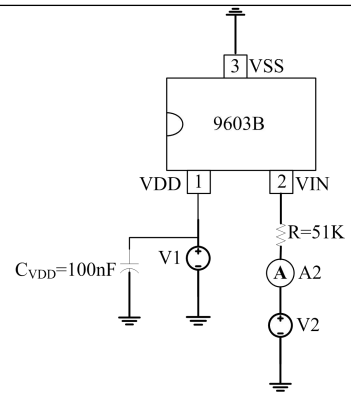


图 7 功率管漏源耐压测试电路原理图

输入建立过程

9603B 芯片 VIN 引脚从母线电压取电，给 VDD 旁路电容 C_{VDD} 充电以启动控制器，同时在开关电源上电后的一段时间内持续从输入电压取电，维持控制器的正常工作，以提高开关电源的容性负载能力。开关电源上电，当 VIN 引脚电压小于 9V 时，9603B 的启动电路以电流 I_{VDD1} 给旁路电容 C_{VDD} 充电；当 VIN 电压大于等于 9V 并且 VDD 引脚电压上升到 8V，9603B 在输入输出压差 1V 时，以 I_{VDD2} 电流给旁路电容 C_{VDD} 充电；当 $V_{VDD} > 10V$ 时，9603B 关闭启动电路，不再从输入电压取电，9603B 关断后芯片工作电流小于 150uA；VDD 引脚电压逐渐等于辅助绕组电压 V_A 。

过温保护

过温保护：由于 9603B 芯片工作时，给输出 VDD 旁路电容充电的电流都有几十 mA，尤其是在高压输入下，造成芯片功耗很大，主功率管附近热量上升很快，如不采取任何措施，很容易由于过热造成功率管的损坏，所以芯片内部设计过温保护，当芯片检测到功率管附近局部温度超过 155 度，芯片关断启动部分电路，停止给 VDD 旁路电容充电，芯片工作电流减小到 uA 级别，热量逐渐散掉，当芯片检测到功率管附近温度低于 125 度时，芯片启动部分又再次开启，以大电流给 VDD 旁路电容充电。

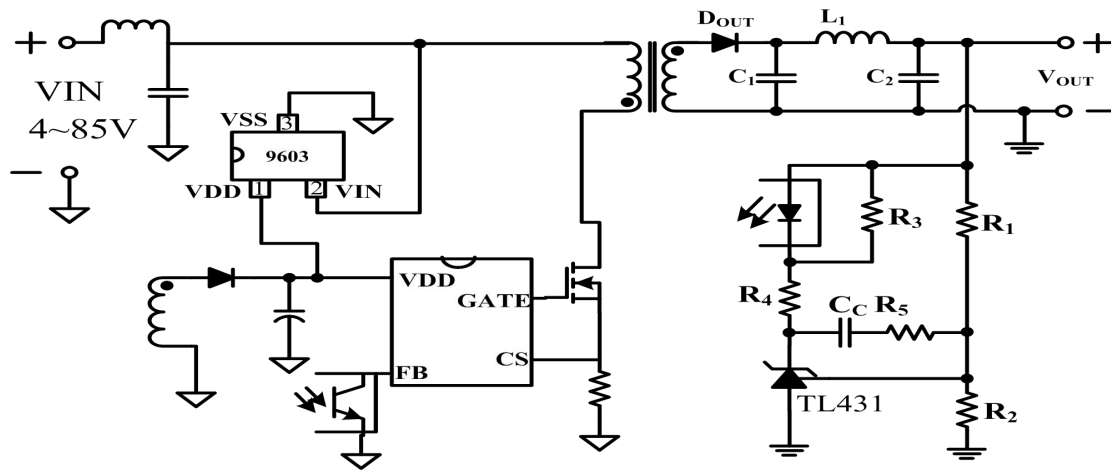


图 8 应用电路

电源使用建议

如果输入端存在超 85V 的电压尖峰，可在 9603B 芯片的 VIN 脚与母线间串联电阻来削弱电压峰值，推荐电阻阻值在 100Ω~2kΩ之间。

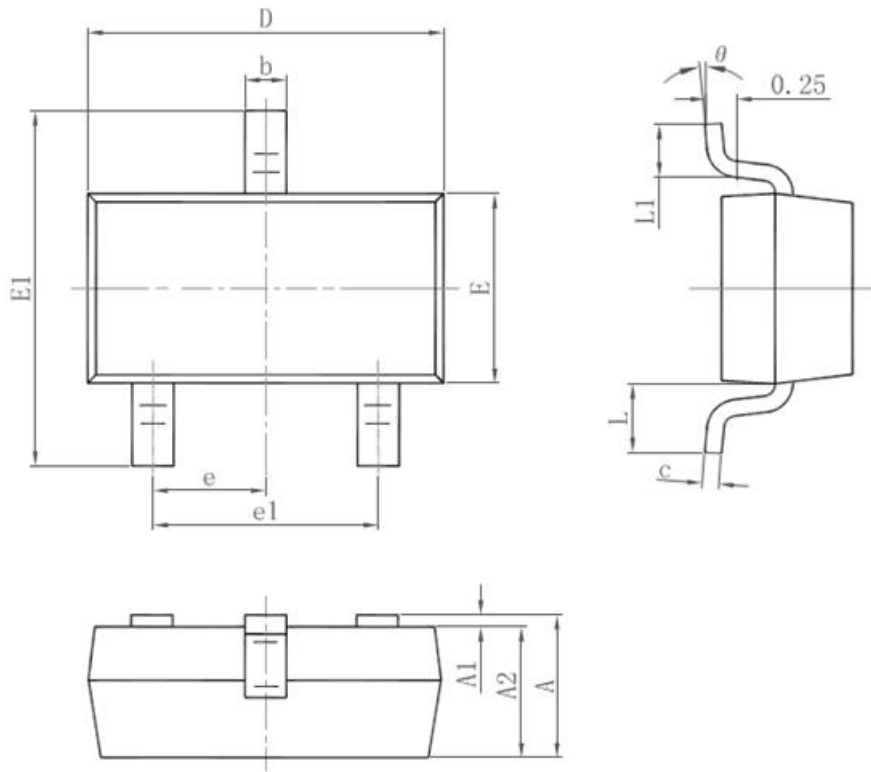
订购信息

产品型号	封装	引脚数	丝印	包装
SCM9603BTA	SOT-23	3	9603	3K/盘

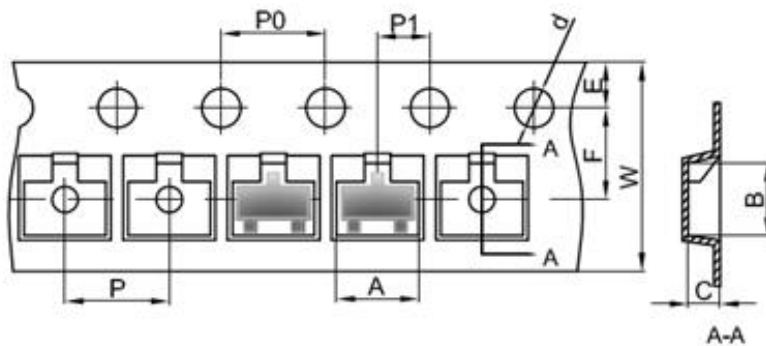
产品型号与丝印说明

SCM9603XYZ:

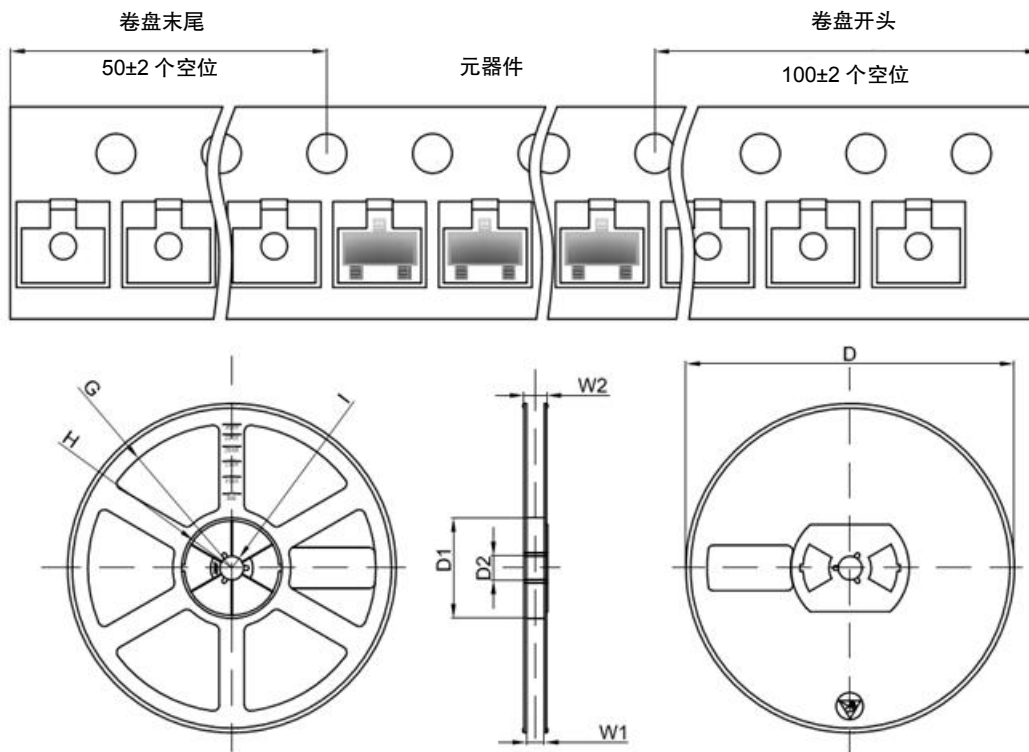
- (1) SCM9603, 产品代码。
- (2) X=A-Z, 版本代码。
- (3) Y=T, 封装代码; T: SOT-23 封装。
- (4) Z=C,I,A,M, 温度等级代码; C: 0°C-70°C, I: -40°C-85°C, A: -40°C-125°C, M: -55°C-125°C。



SOT-23				
标识	尺寸 (mm)		尺寸 (英寸)	
	最小值	最大值	最小值	最大值
A	0.900	1.150	0.035	0.045
A1	0.000	0.100	0.000	0.004
A2	0.900	1.050	0.035	0.041
b	0.300	0.500	0.012	0.020
c	0.080	0.150	0.003	0.006
D	2.800	3.000	0.110	0.118
E	1.200	1.400	0.047	0.055
E1	2.250	2.550	0.089	0.1
e	0.950 典型值		0.037 典型值	
e1	1.800	2.000	0.071	0.079
L	0.550 参考值		0.022 参考值	
L1	0.300	0.500	0.012	0.020
θ	0°	8°	0°	8°



尺寸信息 (mm)									
标号	A	B	C	d	E	F	P0	P1	W
SOT-23	3.15	2.77	1.22	Φ1.50	1.75	3.50	4.00	2.00	8.00
容差	+/-0.1	+/-0.1	+/-0.1	+/-0.1	+/-0.1	+/-0.1	+/-0.1	+/-0.1	+0.3/-0.1



尺寸信息 (mm)

标号	D	D1	D2	G	H	I	W1	W2
7寸卷盘	Φ178.00	54.40	13.00	半径 78.00	半径 25.60	半径 6.50	9.50	12.30
容差	+/-2	+/-1	+/-1	+/-1	+/-1	+/-1	+/-1	+/-1

卷盘装	卷盘尺寸	盒装	盒子尺寸 (mm)	板箱装	板箱尺寸 (mm)
3000 支	7 英寸	45,000 支	203*203*195	180,000 支	438*438*220

广州金升阳科技有限公司

地址：广东省广州市萝岗区科学城科学大道科汇发展中心科汇一街 5 号

电话：86-20-38601850 传真：86-20-38601272 E-mail: sales@mornsun.cn

MORNSUN®

广州金升阳科技有限公司
MORNSUN GUANGZHOU SCIENCE & TECHNOLOGY CO.,LTD.

2019.06 - A/3 第 7页 共 7页

该版权及产品最终解释权归广州金升阳科技有限公司所有