

PK: Kunde/*Customer:*  
Fa. Dantronic, Schweiz

Datum: 15/04  
Seite: 1 von 1

**Ausführung / Core design:**  
Ringbandkern / *Toroidal core:*  
  
Kern für stromkomp. Drossel  
*Core for common mode choke*

**Maßbild / Drawing:**  
ohne Maßstab / *without scale*  
Maße in mm / *Dimensions in mm*

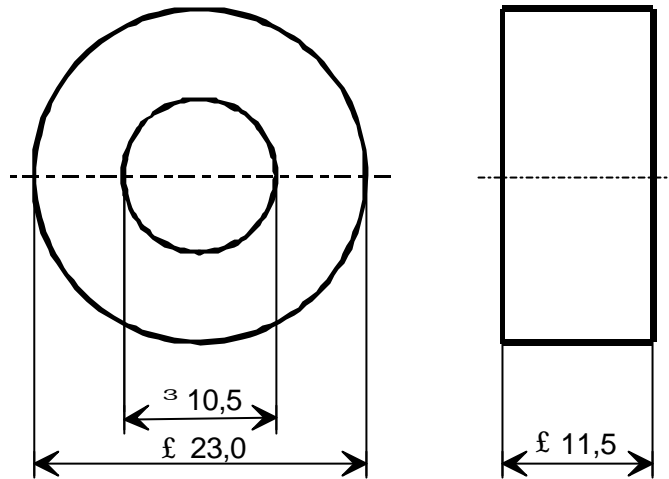
Rev.

**Nennmaße / Nominal Dimensions:**  
21,5x12,5x10 mm

**Legierung / Core Material:**  
VITROPERM 500 F

**Fixierung / Type of Finish:**  
Fix 350  
(Epoxidbeschichtung / *Epoxy coated*)

**Bezugswerte / Rated Dimensions:**  
 $A_{Fe} = 0,360 \text{ cm}^2$   
 $l_{Fe} = 5,34 \text{ cm}$   
 $m_{Fe} = 14,1 \text{ g}$



**Magn. Nennwerte / Nominal magnetic values:**  
 $A_L (10 \text{ kHz}) = 18,7 \text{ } \mu\text{H}$

**Endprüfung / Final Inspection:** (100% Prüfung, AQL...: IEC 410 / DIN ISO 2859)

**1. Mechanische Prüfung (AQL 4,0) / Mechanical Test (AQL 4,0)**  
Grenzmaße nach Maßbild / *Limited dimensions according to drawing*  
Prüfmittel: Meßschieber / *Test instrument: caliper gauge*

**2. Magnetische Prüfung (AQL 0,65) / Magnetical Test (AQL 0,65)**  
  
Prüfung des  $A_L$ -Wertes im Reihenersatzschaltbild gemäß A60092-Y3022-K009 /  
*Test of  $A_L$ -value in series mode according to A60092-Y3022-K009*  
Induktivitätsprüfung ohne Gleichstromvormagnetisierung / *Inductance test without DC-magnetisation*

Einstellwerte / *Setting values:*  $I_{eff} \times N = 11 \text{ mA}$   
 $f = 10 \text{ kHz}$   
Prüfwert / *Specified value:*  $14,0 \text{ } \mu\text{H} \leq A_L \leq 27,0 \text{ } \mu\text{H}$  (entspr. / *corr.*  $16500 \leq \mu_3 \leq 31900$ )

Hinweise / *Remarks:* - Bau-Nr. / *Part-No.:* 97000136  
- Kennzeichnung / *Marking:* DAN 211210

Herausgeber	Bearbeiter	KB-PM	KB-E K		Datum	freigegeben
KB-FK FT	Till	Klinger	Günther		08.04.04	Wolf