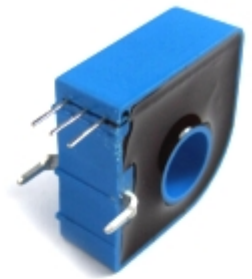


## CSM025SPT5 系列霍尔电流传感器

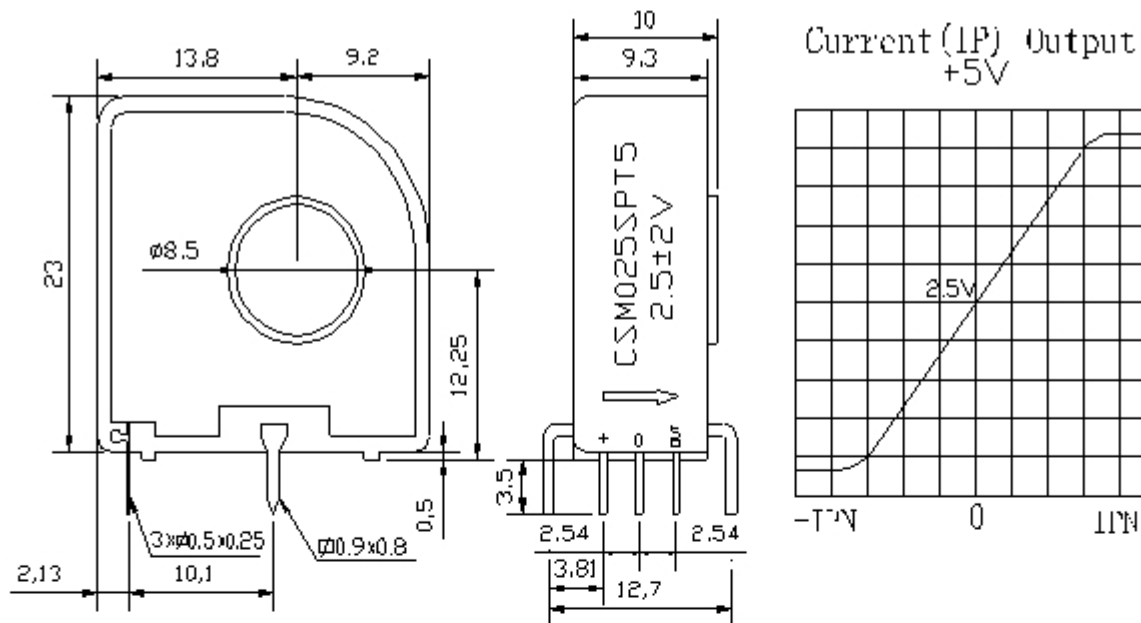


应用霍尔效应能在电隔离条件下测量直流、交流、脉冲以及各种不规则波形的电流。

### 技术参数

	型号	CSM015SPT5	CSM020SPT5	CSM025SPT5	
$I_{PN}$	额定输入电流	15	20	25	A
$V_C$	电源电压 (DC)	+5V (±5%)			V
$I_c$	电流消耗	$V_C=+5V$ 10+ $I_c$			mA
$V_{out}$	输出信号	2.5±2			V
$V_i$	绝缘电压	在原边与副边电路之间 2.5KV 有效值/50Hz/1 分钟			KV
$\epsilon_L$	线性度	≤0.2			%FS
$X$	精度	$T_A=25^\circ C$ $V_C=±15V$ ±0.7			%
$V_0$	失调电压	$T_A=25^\circ C$ ≤15			mV
$T_r$	响应时间	≤1			μS
$f$	频带宽度 (-1dB)	DC~200			KHz
$T_A$	工作环境温度	-10~+80			°C
$T_s$	储存环境温度	-20~+85			°C

### 结构参数 (mm)



### 应用范围

- ◆ 开关电源                      电池电源                      太阳能
- ◆ 不间断电源                      变频调速、伺服电机

### 使用说明

- ◆ 传感器按结构图说明接线，当待测电流从传感器输入端入，即可从输出端测得与被测电流一一对应的电压值。（注：错误的接线可能导致传感器的损坏）
- ◆ 客户可根据自己的需要与本公司确认技术要求。