

64 x 8、串行 I²C 实时时钟

概述

GC1307 串行实时时钟(RTC)是一款低功耗、十六进制编码(BCD)的时钟/日历，外加 56 字节非易失性 SRAM (NV SRAM)。地址与数据通过 I2C 接口串行传输。时钟/日历提供秒、分、时、星期、日、月和年信息。对于少于 31 天的月份，将自动调整月末日期，包括闰年修正。时钟格式可以是 24 小时或带 AM/PM 指示的 12 小时格式。GC1307 内置电源检测电路，当主电源失效时自动切换到备用电源，以保持时间、日期信息和计时。

主要特点

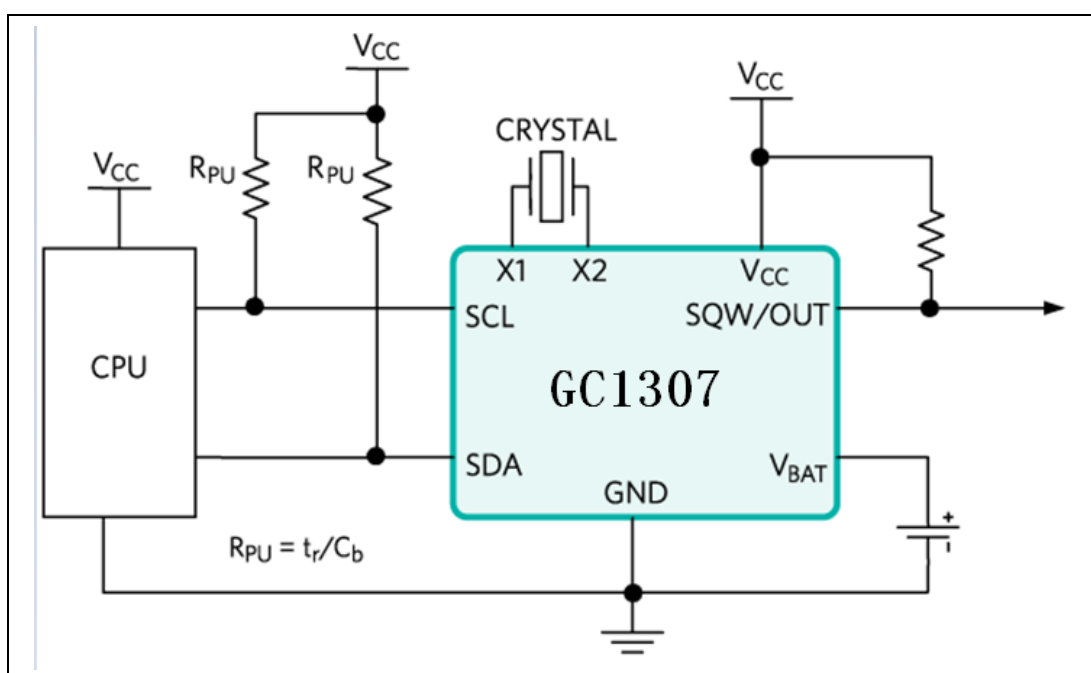
- 基于 32.768 kHz 的石英晶体，可对秒，分，时，日，月，周以及带闰年补偿的年份进行计数

- I2C 串行总线接口
- 带备用电池的 56 字节非易失性 RAM
- 可编程方波输出
- 自动掉电检测及电源切换电路
- 电池供电下，振荡器工作时的消耗小于 500nA
- 可选的民用温度范围：-10°C 至 +85°C
- 封装形式：DIP8 和 SOP8

主要应用领域

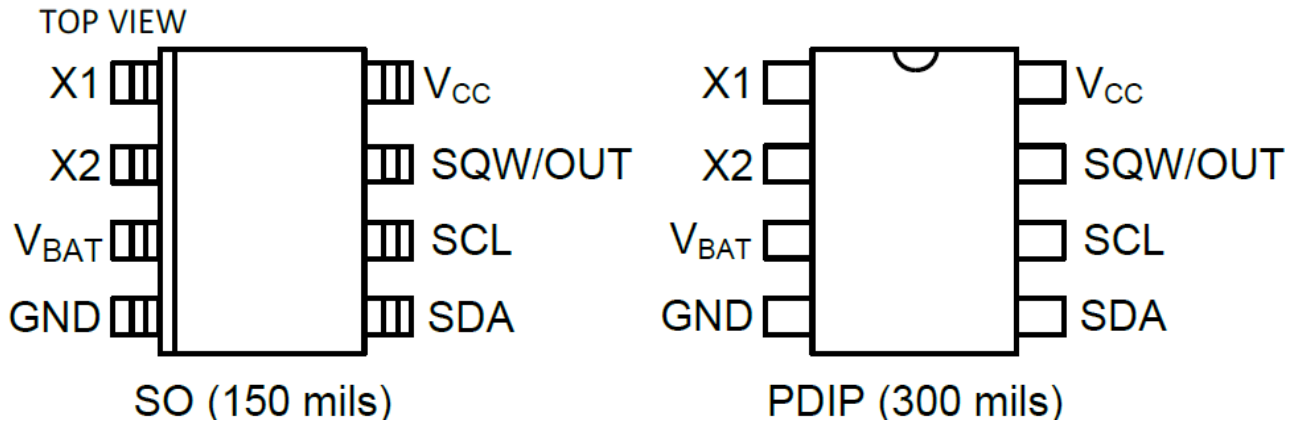
- 复费率电度表、IC 卡水表、IC 卡煤气表
- 移动电话
- 便携仪器
- 传真机
- 电池电源产品
- 电视机

典型应用图



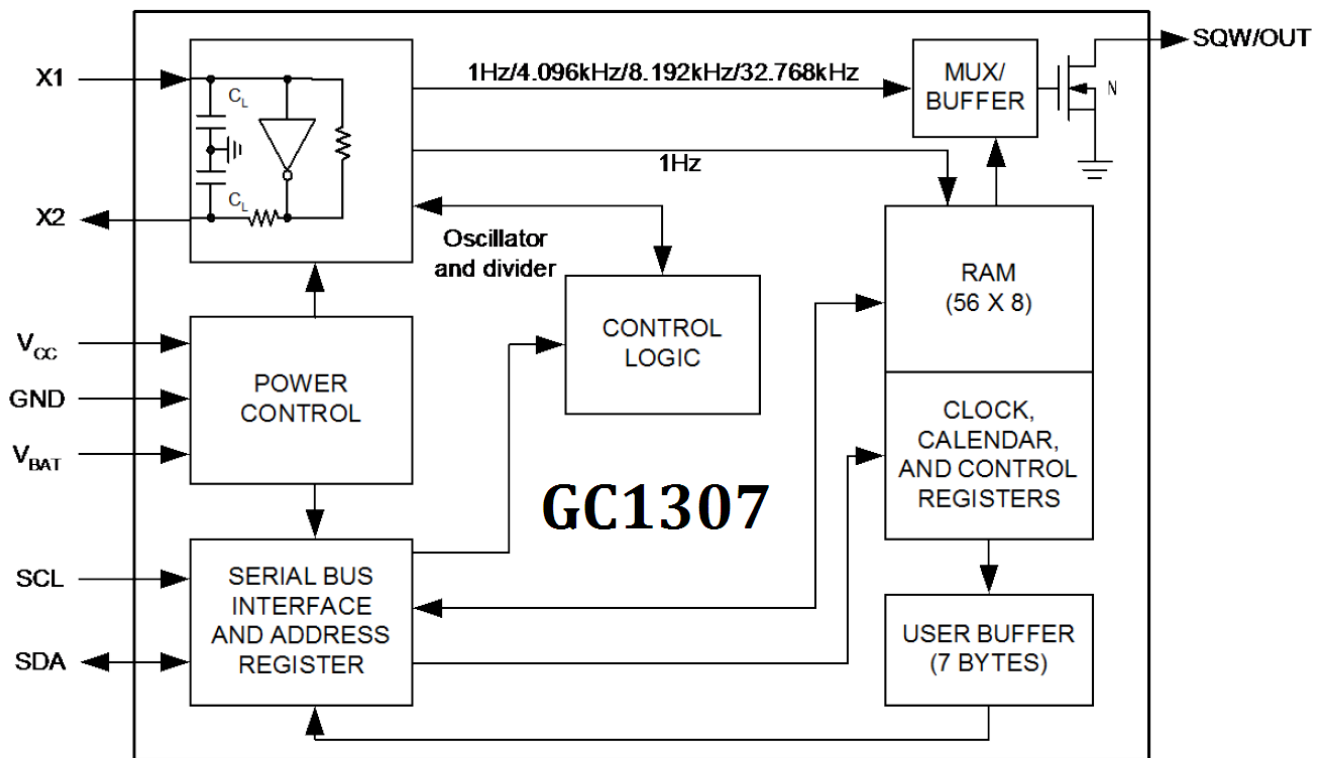
管脚说明

GC1307 提供 SOP8 和 DIP8 两种封装形式。



管脚序号	管脚名称	I/O	描述
1	X1	I	连接标准 32.768kHz 石英晶体。内部振荡器电路设计适用于具有 12.5pF 的负载电容 (CL) 的晶体。X1 是振荡器的输入，可选择连接到外部 32.768kHz 振荡器。如果外部振荡器连接到 X1，则内部振荡器 X2 的输出悬空。
2	X2	O	
3	VBAT	P	任何标准 3V 锂电池或其他能源作为备用电源时的输入端。电池电压必须保持在最小和最大限制之间，以确保芯片正常运行。电池和 VBAT 引脚之间串联的二极管可能妨碍正常操作。如果不需要备用电源，VBAT 必须接地。通过 RTC 和用户 RAM 访问的标称功率—故障跳变点 (VPF) 电压由内部电路设置为 1.25 x VBAT 标称值。在 +25° C 的情况下，在没有电源的情况下，超过 48mAh 的锂电池将为 GC1307 提供超过 10 年的备份。
4	GND	P	地
5	SDA	I/O	串行数据输入/输出。SDA 是 I2C 串行接口的数据输入/输出；SDA 引脚为漏极开路，需要外部上拉电阻。无论 VCC 上的电压如何，上拉电压都可高达 5.5V。
6	SCL	I	串行时钟输入。SCL 是 I2C 接口的时钟输入，用于同步串行接口上的数据移动。无论 VCC 上的电压如何，上拉电压都可高达 5.5V。
7	SQW/OUT	O	方波/输出驱动器。使能时，SQWE 位置 1，SQW/OUT 引脚输出四种方波频率之一 (1Hz, 4kHz, 8kHz, 32kHz)。SQW/OUT 引脚为漏极开路，需要外部上拉电阻。SQW/OUT 采用 VCC 或 VBAT 供电工作。无论 VCC 上的电压如何，上拉电压都可高达 5.5V。如果不使用，该引脚可以悬空。
8	VCC	P	主电源。当电压在正常范围内施加时，器件可完全访问，并且可以写入和读取数据。当备用电源连接到器件且 VCC 低于 VTP 时，禁止读写。但是，计时功能不受输入电压较低的影响。

图 1 内部功能框图



极限参数

参数	标识	值
任何引脚于地的电压范围	/	-0.5V to +7.0V
工作温度范围（非冷凝） 商业级别	/	-10°C to +85°C
焊接温度	/	+260°C for 10 seconds

推荐直流工作条件

(TA = -10°C to +85°C.) (Notes 1, 2)

参数	符号	条件	Min	Typ	Max	单位
电源电压	VCC		4.5	5.0	5.5	V
逻辑高输入	VIH		2.2		VCC+0.3	V
逻辑低输入	VIL		-0.3		+0.8	
VBAT 电池电压	VBAT		2.0	3	3.5	V

直流电气参数

(VCC = 4.5V to 5.5V; TA = -10°C to +85°C.) (Notes 1, 2)

参数	符号	条件	Min	Typ	Max	单位
输入漏电(SCL)	ILI		-1		1	uA
I/O 漏电(SDA,SQW/OUT)	ILO		-1		1	uA
逻辑低输出(IOL=5mA)	VOL				0.4	V
动态工作电流(fSCL=100KHz)	ICCA				1.5	mA
待机电流	ICCS				200	uA
VBAT 漏电	IBATLKG			5	50	nA
电源失效电压 (VBAT = 3.0V)	VPF					V

直流电气参数

(VCC = 0V, VBAT = 3.0V; TA = -10°C to +85°C.) (Notes 1, 2)

	符号	条件	Min	Typ	Max	单位
VBAT 电流(振荡开);SQW/OUT 关	IBAT1			300	500	nA
VBAT 电流(振荡开);SQW/OUT 开(32KH)	IBAT2			480	800	nA
VBAT 数据保持电流 (振荡器关闭)	IBATDR			10	100	nA

警告：当部件处于电池供电模式时，负脉冲低于-0.3V 可能会导致数据丢失。

交流电气参数

(VCC = 4.5V to 5.5V; TA = -10°C to +85°C.)

参数	符号	条件	Min	Typ	Max	单位
SCL 时钟频率	fSCL		0		100	KHz
STOP 和 START 状态之间的总线空闲时间	tBUF		4.7			uS
START 状态保持时间 (重复)	tHD:STA	(Note 4)	4.0			uS
SCL 时钟的低周期	tLOW		4.7			uS
SCL 时钟的高周期	tHIGH		4.0			uS
设置重复 START 状态的时间	tSU:STA		4.7			uS
数据保持时间	tHD:DAT		0			uS
数据建立时间	tSU:DAT	(Note 5,6)	250			nS
SDA 和 SCL 信号的上升时间	tR				1000	nS
SDA 和 SCL 信号的下降时间	tF				300	nS
STOP 状态的设置时间	tSU:STO		4.7			uS

电容

(TA = +25°C)

参数	符号	条件	Min	Typ	Max	单位
引脚电容 (SDA, SCL)	CI/O				10	pF
每条总线的负载电容	CB	(Note 7)			400	pF

Note 1: 所有电压均以地为参考。

Note 2: 低于-10°C由设计保证，未经过生产测试。

Note 3: ICCS 规定 VCC = 5.0V 和 SDA, SCL = 5.0V。

Note 4: 在此周期之后，生成第一个时钟脉冲。

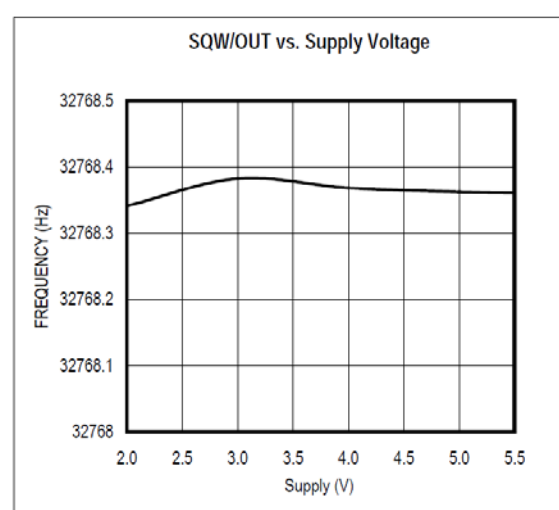
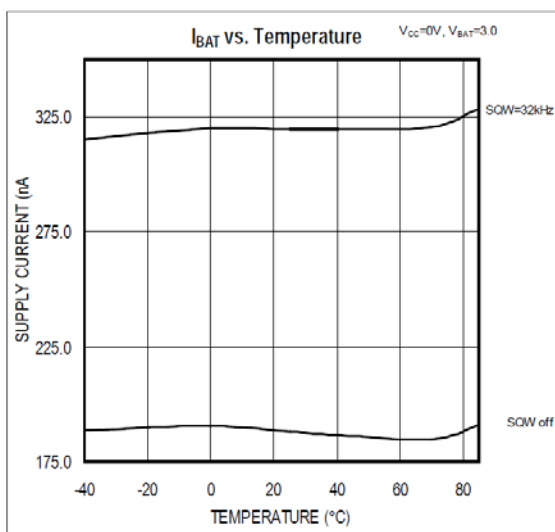
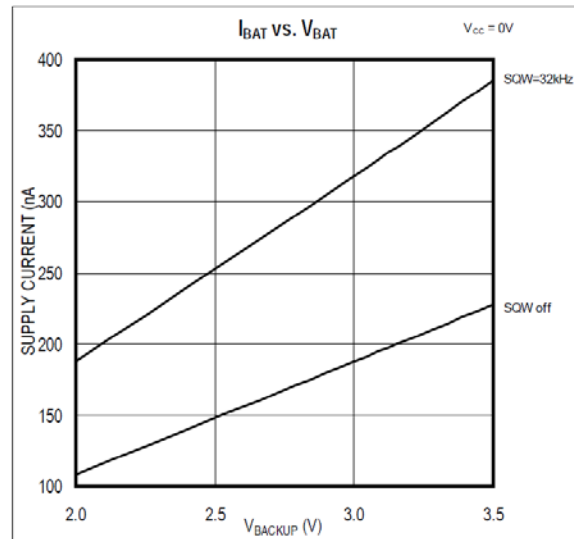
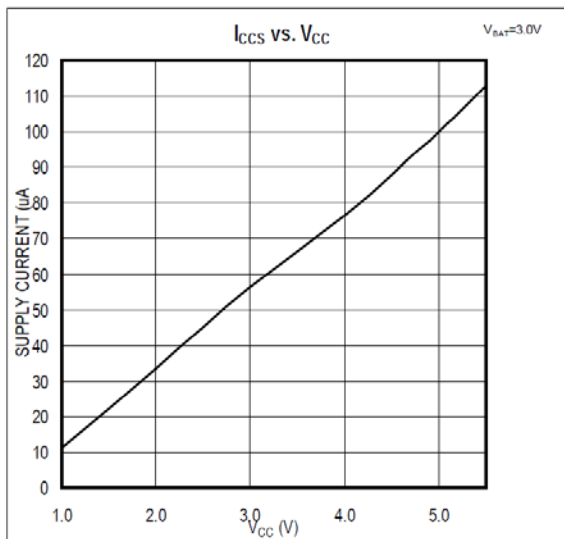
Note 5: 器件必须在内部为 SDA 信号（参考 SCL 信号的 $V_{TH(MIN)}$ ）提供至少 300ns 的保持时间，以桥接 SCL 下降沿的未定义区域。

Note 6: 如果器件没有延长 SCL 信号的低电平周期 (t_{LOW})，则只需要满足最大 $t_{HD, DAT}$ 。

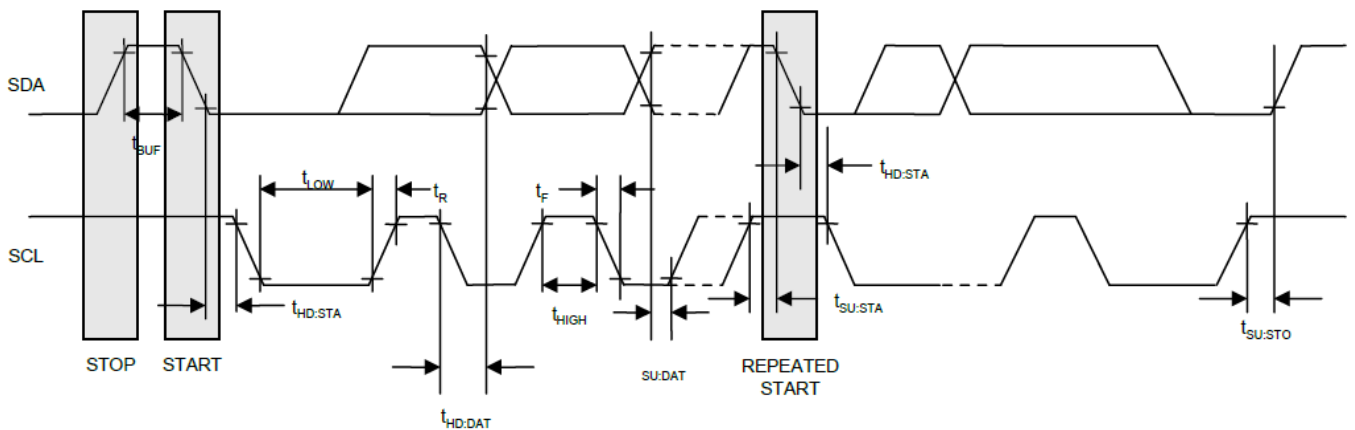
Note 7: CB 是一个总线的总电容，单位为 pF。

典型工作特性

(VCC = 5.0V, TA = +25° C, unless otherwise noted.)



时序图



详细说明

GC1307 是一款低功耗时钟/日历，带有 56 字节的电池备份 SRAM。时钟/日历提供秒，分，小时，日，月，周和年信息。月末的日期会自动调整为少于 31 天的月份，包括闰年的更正。GC1307 作为 I2C 总线上的从器件工作。通过寄存器地址实现 START 条件并提供设备标识码，可以按顺序访问后续寄存器，直到执行 STOP 条件。当 VCC 低于 $1.25 \times V_{BAT}$ 时，器件终止正在进行的访问并重置器件地址计数器。此时将无法识别设备的输入，以防止错误数据从超出容差的系统写入设备。当 VCC 低于 V_{BAT} 时，器件切换到低电流电池备份模式。上电时，当 VCC 大于 $V_{BAT} + 0.2V$ 时，器件从电池切换到 VCC，当 VCC 大于 $1.25 \times V_{BAT}$ 时，器件识别输入。图 1 显示了串行 RTC 的主要元素。

振荡器电路

GC1307 采用外部 32.768kHz 晶振。振荡器电路不需要任何外部电阻器或电容器即可工作。表 1 列出了外部晶体的几种晶体参数。图 1 显示了振荡器电路的功能原理图。如果使用具有指定特性的晶体，启动时间通常不到一秒。

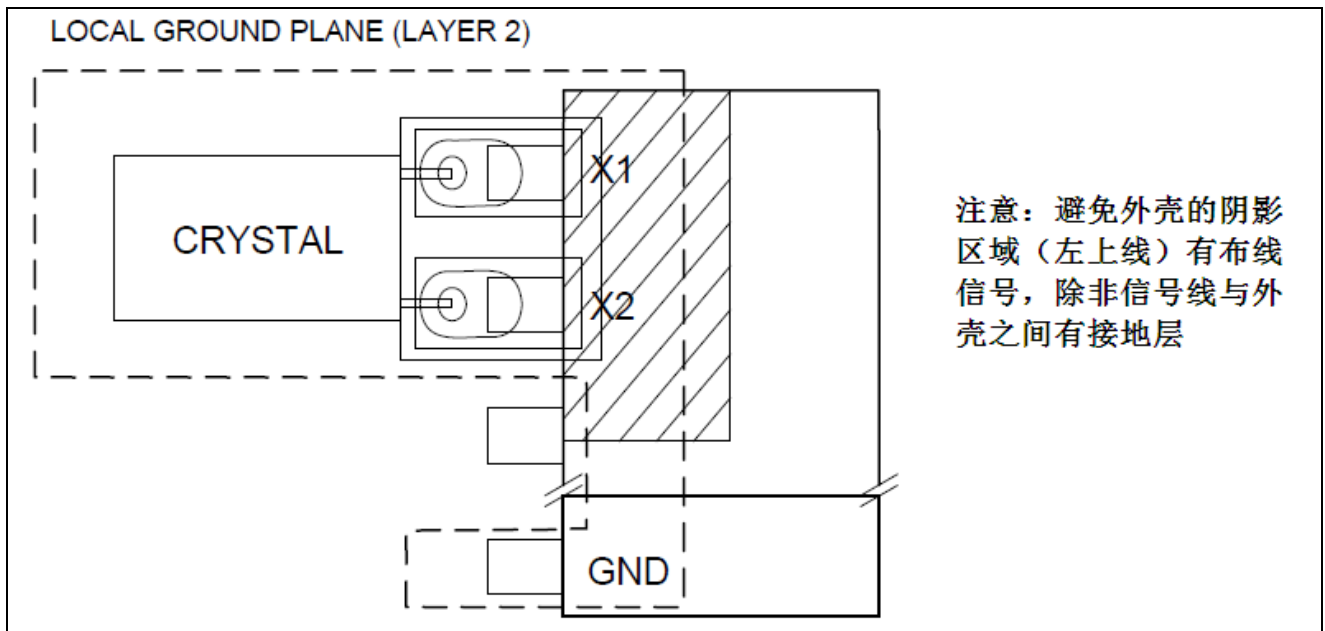
时钟精度

时钟的精确度取决于晶体的精度和振荡器电路的容性负载与修整晶体的容性负载之间的匹配精度。温度漂移引起的晶体频率漂移会增加额外的误差。耦合到振荡器电路中的外部电路噪声可能导致时钟快速运行。

表1 晶振详细说明

参数	符号	最小	典型	最大	单位
标称频率	f_0		32.768		kHz
谐振电阻	ESR		45		K Ω
负载电容	C_L		12.5		pF

图2 晶振印刷电路板布局



RTC 和 RAM 地址映射

GC1307 的 RTC 和 RAM 寄存器地址如表 2 所示。RTC 寄存器的地址范围是 00H~07H，RAM 的地址范围是 08H~3FH。在多字节传递期间，当地址指针指向 3FH 时，RAM 末端为空，之后地址指针将环绕到时钟空间的起始地址 00H。

时钟和日历

通过读取正确的寄存器字节可获得时间和日历的信息。RTC 寄存器图解如表 2 所示，通过写入正确的寄存器字节可设置或初始化时间和日历。时间和日历寄存器内的数据为 BCD 码格式。寄存器 0 的位 7 为时钟的停止位，当该位置为 1 时，振荡电路停止工作，当置为 0 时，振荡电路工作。

（注意：所有寄存器的状态在上电初始化时，都是无定义的，因此，在初始化配置的时候必须使振荡电路工作（CH=0））

GC1307 可工作在 12 小时模式或 24 小时模式。小时寄存器的第 6 位定义为 12/24 小时模式选择位，当该位为高时，选择 12 小时模式。在 12 小时模式下，该寄存器的第 5 位是 AM/PM 标志位，逻辑高表示 PM。在 24 小时模式下，第 5 位表示第 2 个 10 小时位（20~23 时）。

在一个 START 时，当前时间将存储到二级寄存器，时间信息从这些二级寄存器中读出，此时，时钟可以继续运行。这消除了重读寄存器的需要，以防止主寄存器在读期间更新。

当读取或写入时间和日期寄存器时，辅助（用户）缓冲区用于防止内部寄存器更新时出错。读取时间和日期寄存器时，用户缓冲区将与任何 I2C START 上的内部寄存器同步。时钟继续运行时，从这些辅助寄存器读取时间信息。如果内部寄存器在读取期间更新，则无需重新读取寄存器。每当写入秒寄存器时，分频器链就会复位。一旦重置分频器链后，为避免翻转问题，必须在一秒钟内写入剩余的时间和日期寄存器。

表2 计时器寄存器

ADDRESS	BIT 7	BIT 6	BIT 5	BIT 4	BIT 3	BIT 2	BIT 1	BIT 0	FUNCTION	RANGE
00H	CH	10 Seconds			Seconds				Seconds	00-59
01H	0	10 Minutes			Minutes				Minutes	00-59
02H	0	12	10 Hour	10 Hour	Hours			Hours	1-12 +AM/PM 00-23	
		24	PM/ AM							
03H	0	0	0	0	0	DAY		Day	01-07	
04H	0	0	10 Date		Date			Date	01-31	
05H	0	0	0	10 Month	Month			Month	01-12	
06H	10 Year				Year			Year	00-99	
07H	OUT	0	0	SQWE	0	0	RS1	RS0	Control	—
08H-3FH									RAM 56 x 8	00H-FFH

0 = Always reads back as 0.

控制寄存器

GC1307 控制寄存器用于控制 SQW / OUT 引脚的操作。

BIT 7	BIT 6	BIT 5	BIT 4	BIT 3	BIT 2	BIT 1	BIT 0
OUT	0	0	SQWE	0	0	RS1	RS0

Bit7: 输出控制 (OUT)。当方波输出被禁止时, 该位控制 SQW/OUT 脚的输出电平。如果 SQWE=0, 当 OUT=1 时, SQW/OUT 脚的逻辑电平为 1; OUT=0 时, SQW/OUT 为 0。

Bit4: 方波使能 (SQWE)。当该位置为 1 时, 将使能振荡器输出。方波输出频率由 RS0 位和 RS1 位的值来决定, 当方波输出设为 1Hz, 时钟寄存器在方波的下降沿时进行更新。

Bit1,0: 速率选择 (RS1,RS0)。当方波输出使能时, 这些位控制方波输出的频率。下表列出了可以使用 RS 位选择的方波频率。

RS1	RS0	SQW/OUT OUTPUT	SQWE	OUT
0	0	1Hz	1	X
0	1	4.096kHz	1	X
1	0	8.192kHz	1	X
1	1	32.768kHz	1	X
X	X	0	0	0
X	X	1	0	1

I2C 总线接口

GC1307 支持 I2C 总线传递协议。发送数据到总线上的器件为传送器, 接收数据的器件为接收器。控制信息的器件为主器件, 受控制的器件为从器件, 主器件控制总线, 产生串行时钟, 控制总线通道, 并产生 START 和 STOP 条件。GC1307 在 I2C 总线上是作为一个从器件工作的。

图 3, 4 和 5 详细说明了如何在 I2C 总线上传输数据。

只有在总线不忙时, 数据传递才能被初始化。

在数据传递期间, 在时钟线为 HIGH 时, 数据线必须保持稳定, 此时数据线上的改变将被视为控制信号。

因此, 定义总线条件如下:

Bus not busy: 数据和时钟线都保持高 (HIGH)。

Start data transfer: 当时钟线为 HIGH 时, 数据线由 HIGH 跳变到 LOW (下降沿) 定义为 START (开始) 条件。

Stop data transfer: 当时钟线为 HIGH 时, 数据线由 LOW 跳变到 HIGH (上升沿) 定义为 STOP (结束) 条件。

Data valid: 在一个 START 之后, 如果数据线在时钟的高电平 (HIGH) 周期保持稳定, 则此时数据线的状态就代表有效数据。在时钟的低电平 (LOW) 周期内, 必须改变数据线上的数据, 每位数据需要一个时钟脉冲。每个数据传递都是始于 START 条件, 而终于 STOP 条件。在 START 条件和 STOP 条件间传递的数据数量是没有限制的, 这个主要由主器件决定。信息是以字节的方式传递的, 并且每个接收器在第九位应答。在 I2C 总线规范中, 定义了常规模式 (100kHz 时钟速率) 和快速模式 (400kHz 时钟速率) GC1307 只工作在常规模式 (100kHz)

Acknowledge: 当被寻址时, 每个接收器必须在接收每个字节后产生一个应答信号。主器件必须产生一个相应的额外时钟脉冲。在应答的时钟脉冲期间, 接收器必须将 SDA 线拉低, 使它在这个时钟脉冲的高电平期间保持稳定的低电平。当然, 必须考虑建立和保持时间。主器件必须通过在从器件不产生时钟的最后一个字节不产生一个响应, 向从器件通知数据结束。从器件必须释放数据线 SDA (HIGH), 允许主器件产生一个停止条件。

根据 R/~W 位的状态, 有两种数据传递方式:

- 1、从主发送器到从接收器的数据传递: 主器件传递的第一个字节是从器件的地址, 接下来是许多的数据字节, 从器件在每收到一个字节后都将返回一个应答位给主器件。数据是从最高位开始依次传递的。
- 2、从从发送器到主接收器的数据传递: 第一个字节 (从器件地址) 由主器件传递, 接着从器件返回一个应答位, 从器件开始传递大量的数据字节。主器件在所有接收字节 (不是在最后一个字节) 之后返回一个应答位。而在最后一个接收字节的末端, 返回一个“非应答”信号。主器件产生所有的串行时钟脉冲、START 条件和 STOP 条件, 每次传递都是终止于 STOP 或在 START 后重复。因为, 重复 START 也是下一个串行传递的开始端, 故总线将不会被释放, 数据是从最高位开始依次传递的。

GC1307 可工作在以下两种模式:

- 1、从接收器模式 (写 GC1307 模式): 器件通过 SDA 和 SCL 接收串行数据和时钟。在接收到每一个字节后, 就发送一个应答位, 而 START 和 STOP 为串行传递的始末端。在接收到从地址和方向位 (见图 6) 后, 硬件自动执行地址识别。在主器件产生起动 (START) 条件后, GC1307 接收到的第一个字节是地址字节, 此地址字节包含有 7 位的 GC1307 地址: 1101000, 跟随在指示位 (R/~W) 之后 (此时为写操作, 该位为 0)。在收到并译出地址信息后, 器件就在 SDA 线上输出应答位。在 GC1307 识别从地址+写入位后, 主器件将发送一个寄存器地址到 GC1307, 以此在 GC1307 上设置寄存器指针, 之后, 主器件将开始发送数据字节 (GC1307 在接受完每个字节之后都将返回一个应答位), 所有数据字节传输完成后, 主器件将产生一个停止 (STOP) 条件来中断数据的写入。
- 2、从发送器模式 (读 GC1307 模式): 对第一个字节的接收和处理, 同从接收器模式一样。然而在这种模式中, 指示位将指示传输地址是无效的。当 SCL 上有串行时钟输入时, 串行数据通过 GC1307 在 SDA 上传输, START (起动) 条件和 STOP (停止) 条件用于识别串行传输的始末端 (见图 7)。在由主器件产生的 START (起动) 条件后, GC1307 接收到的第一个字节为器件地址, 包含一个 7 位的 GC1307 地址: 1101000, 跟随在指示位 (R/~W) 之后 (此时为读操作, 该位为 1)。在接收并译出地址信息后, GC1307

将在 SDA 线上输入一个应答。然后, GC1307 将开始传送以寄存器指针所指定的寄存器地址为起始的数据。如果在读模式初始化前没有写入寄存器指针, 则读出的第一个地址是存储在寄存器指针中的最后一个。当要终止读操作时, GC1307 必须接收一个“不应答”。

图3 I2C串行总线上的数据传输

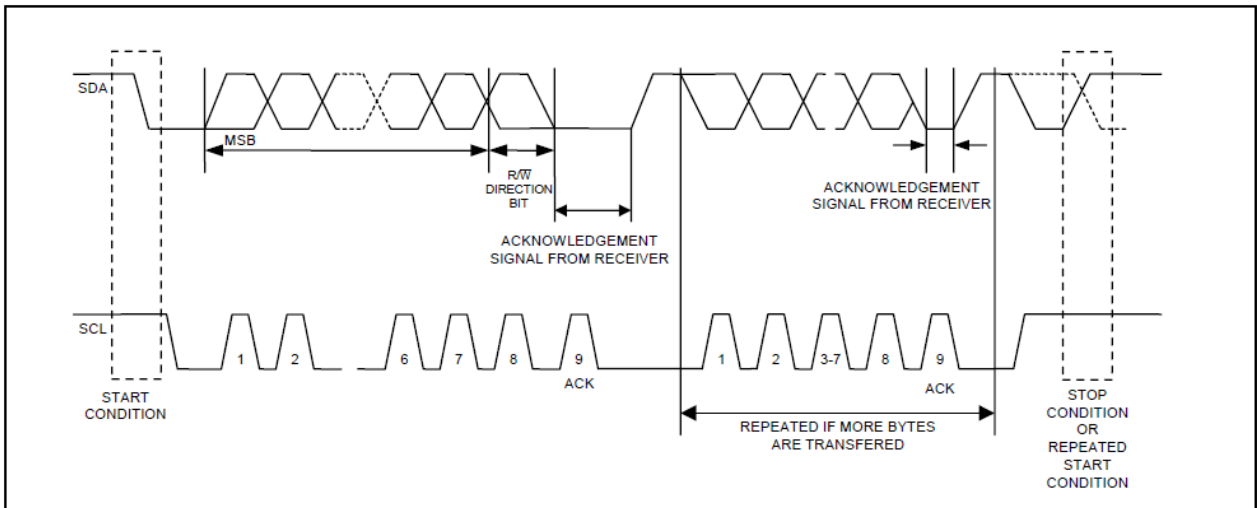


图4 数据写—从机接收器模式

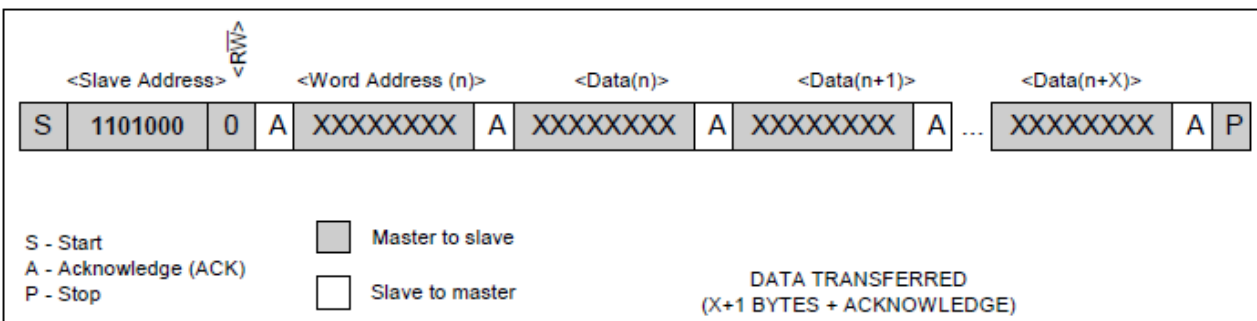
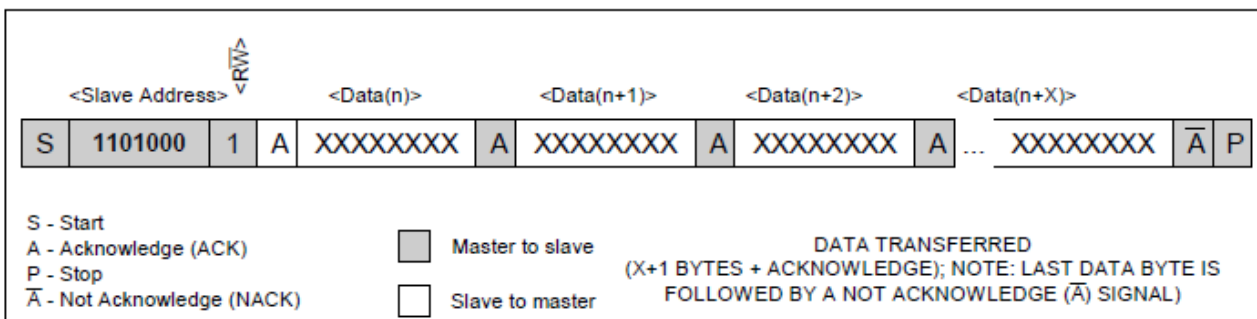
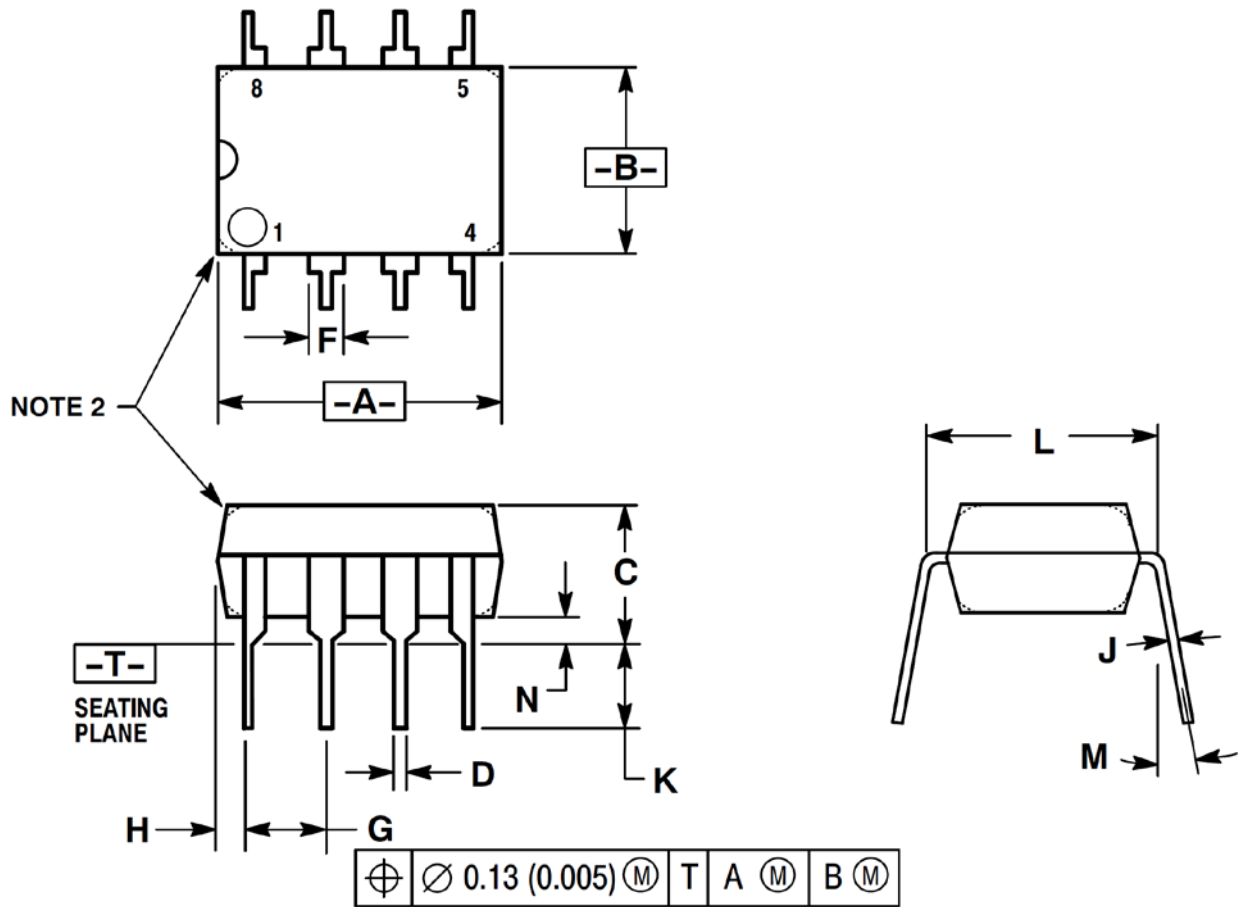


图5 数据读—从机发送器模式



封装机械数据:

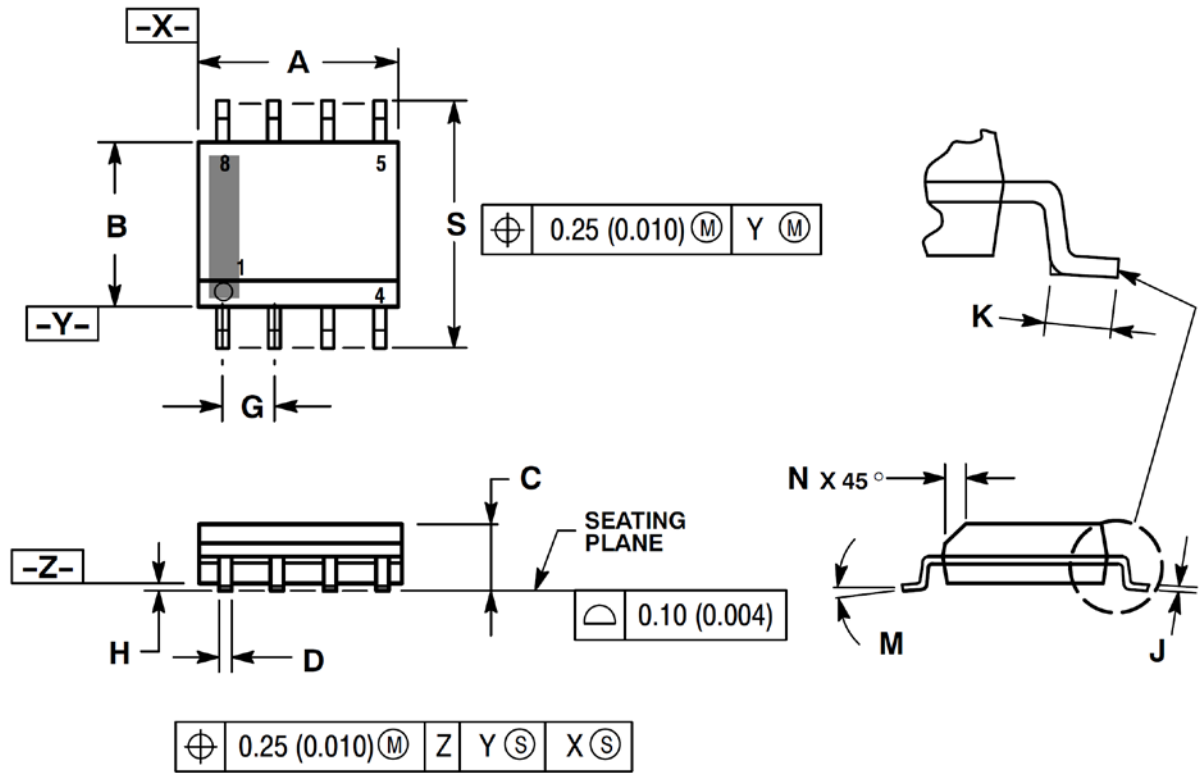
8 引脚塑料 DIP



注：1. L尺寸为引脚平行时的尺寸；2.外形有圆形角和方形角两种。

标号	毫米		英寸	
	MIN	MAX	MIN	MAX
A	9.4	10.16	0.37	0.4
B	6.1	6.6	0.24	0.26
C	3.94	4.45	0.155	0.175
D	0.38	0.51	0.015	0.02
F	1.02	1.78	0.04	0.07
G	2.54		0.1	
H	0.76	1.27	0.03	0.05
J	0.2	0.3	0.008	0.012
K	2.92	3.43	0.115	0.135
L	7.62		0.3	
M	---	10°	---	10°
N	0.76	1.01	0.03	0.04

8 引脚塑料 SOP



标号	毫米		英寸	
	MIN	MAX	MIN	MAX
A	4.8	5	0.189	0.197
B	3.8	4	0.15	0.157
C	1.35	1.75	0.053	0.069
D	0.33	0.51	0.013	0.02
G	1.27		0.05	
H	0.1	0.25	0.004	0.01
J	0.19	0.25	0.007	0.01
K	0.4	1.27	0.016	0.05
M	0°	8°	0°	8°
N	0.25	0.5	0.01	0.02
S	5.8	6.2	0.228	0.244