

单通道 H 桥功率驱动器

概述

该 GC1025A 是单通道 H 桥驱动直流电机的驱动器，它集成了电机与逻辑电源引脚。该 GC1025A 提供玩具，机器人，消费产品和其他低电压的集成马达驱动器解决方案或电池供电的运动控制应用。输出驱动器块由 N 沟道和 P 沟道功率配置为 H 桥的 MOSFET 来驱动电机绕组。

该 GC1025A 运行在一个马达和 2.0 V 至 7.5 V 的设备电源电压，可提供高达 1.5A 的连续输出电流和 3.4A 的最大输出电流。

该 GC1025A 具有内部关断功能，过电流保护（IOCP=3.4A），过温保护（TSDP=150 °C），过温保护恢复（TSDR=125°C）。其包装材料是无铅和无卤素（绿色），为了保护环境和地球的可持续发展。

主要特点

- 表面贴片封装（SOP-8）
- 低供电电流
- 低 VCC 待机电流（典型值=0.01 μA）
- 低 MOSFET 的导通电阻
- 过温保护
- 过温保护恢复
- 过流保护

主要应用：

- 玩具
- 小家电
- 机器人
- 消费品

绝对最大额定值（Ta= 25°C）

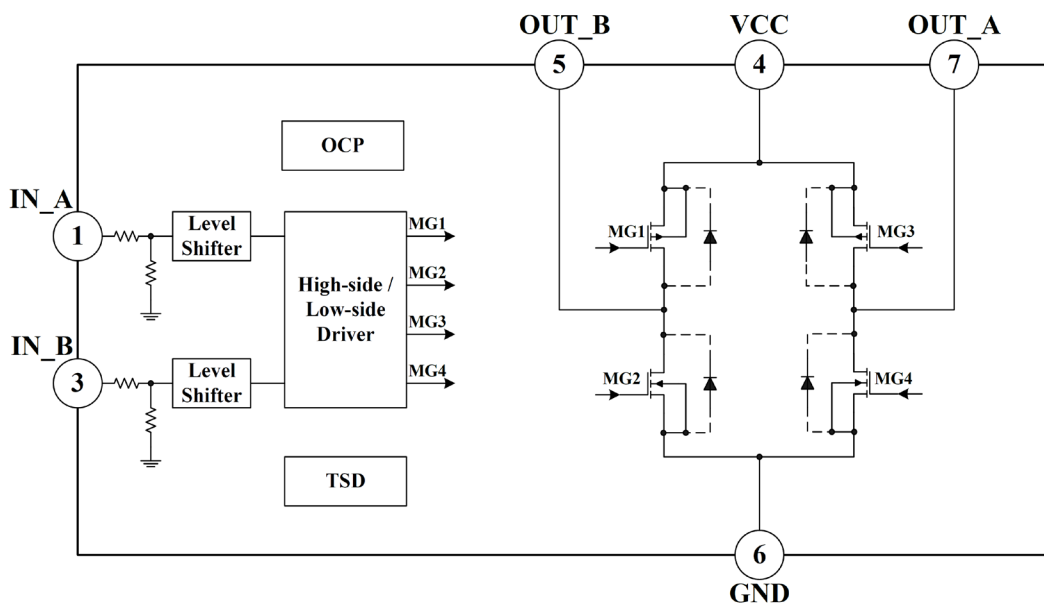
参数	符号	限值	单位
电源电压	VCC	7.5	V
输出连续电流	Iocont	1.5	A
输出最大电流	Iomax	3.4	A
工作温度范围	Topr	-10~+85	°C
存储温度范围	Tstg	-40~+150	°C

推荐工作条件（TA = 25°C）

参数	符号	最小值	典型值	最大值	单位
工作电源电压范围	VCC	2.0		7.5	V
IN_A 和 IN_B	VIN	-0.3		VCC +0.3	V
H 桥输出电流	IOUT	0		1.5	A
外部施加的 PWM 频率	FPWM	0.02		65	KHz

电气特性 (除非另有规定, TA =25°C, VCC=5V)

参数	符号	最小值	典型值	最大值	单位	条件
供电电源						
VCC 供电电流	ICC		75		μA	输入信 IN_A/B=L/H 或 H/L 或 H/H, OUT_A/B 无负载
VCC 待机电流	Istb		0.01	1	uA	输入信号 IN_A/B=L/L, 在 OUT_A/B 空载
PWM 输入						
输入高电平	V _{PWMH}	2.0		V _{CC}	V	
输入低电平	V _{PWML}	0		0.7	V	
输入高电平电流	I _{IPWMH}		30		uA	V _{CC} =5V, V _{IN} =3V
输入频率	F _{pwm}	0.02		65	KHz	
输入下拉电阻	R _{IPD}		100		KΩ	
H 桥场效应管						
导通电阻(0.6A)	R _{ds(on)}		0.32		Ω	I _{OUT} =600mA, 上下管之和
导通电阻(1A)	R _{ds(on)}		0.34		Ω	I _{OUT} =1.0A, 上下管之和
温度保护						
温度保护关断	TSDp		150		°C	
温度保护恢复	TSDr		125		°C	

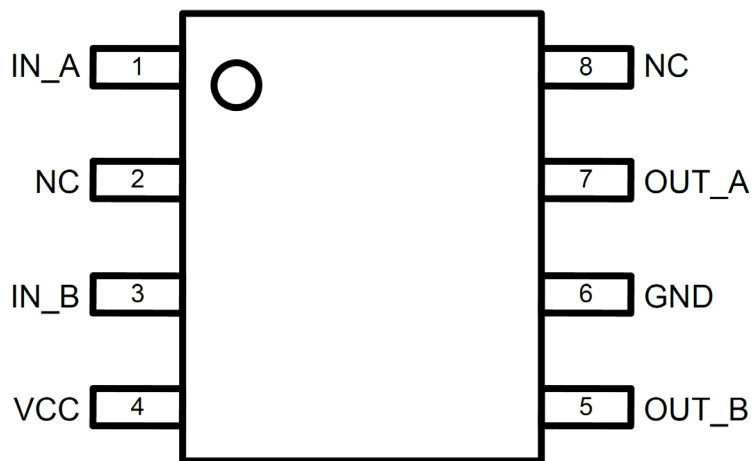
功能框图


输入逻辑描述

功能真值表

IN_A	IN_B	OUT_A	OUT_B	模式
L	L	Hi-Z	Hi-Z	停止
L	H	L	H	反转
H	L	H	L	正转
H	H	L	L	刹车

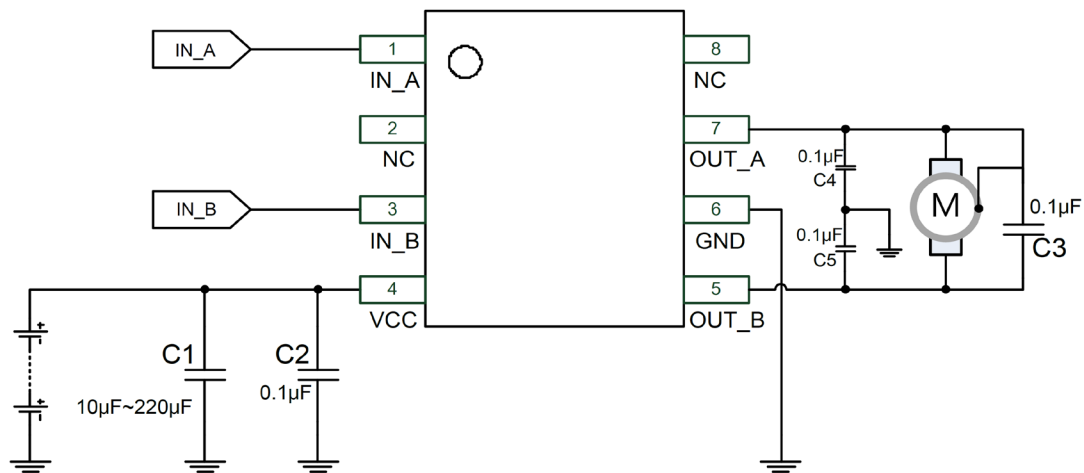
引脚结构（顶视图）



引脚描述

引脚编号	引脚名称	I/O	描述
1	IN_A	I	输入正转信号
2	NC	-	无连接
3	IN_B	I	输入反转信号
4	VCC	-	电源输入
5	OUT_B	O	输出负极
6	GND	-	地
7	OUT_A	O	输出正极
8	NC	-	无连接

应用



电路描述

1. 应用电路电容器的功能描述：

C1、C2：VCC 输入电容：

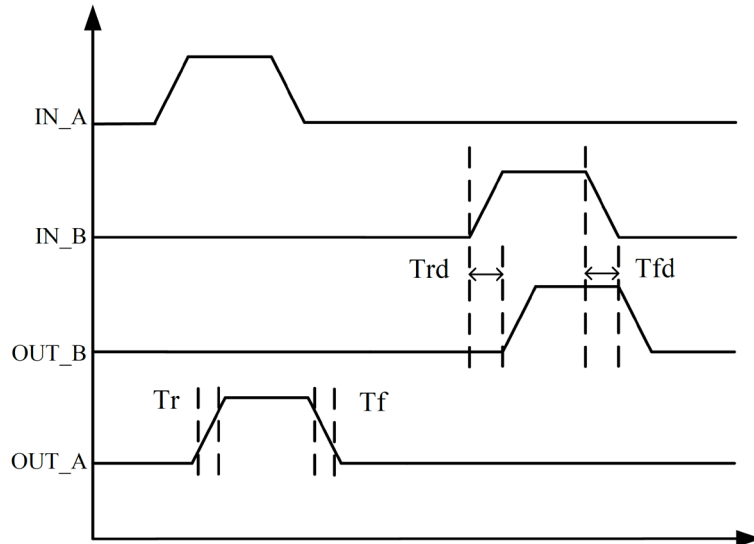
- 1) 电容器可以从电机降低功率尖峰，以避免峰值电压直接损坏集成电路。它也能稳定电源电压和衰减其波纹。
- 2) 电容可提供马达开始运行时的补偿能量。
- 3) 电容值依赖于 VCC 和电机负载的稳定性/值。一般， $10\mu\text{F}$ 电容足够低电压电源 (VCC)。如果大的电压电源或重负载电机使用时，那么就需要一个更大的电容。
- 4) 在印刷电路板结构中，C1，C2 必须安装在尽可能靠近到 VCC (PIN4) 的地方。

C3：跨电动机电容器；C4，C5：跨输出电容器：

- 1) 电容可以降低电机的启动运行的功率峰值。推荐使用一个 $0.1\mu\text{F}$ 电容。
- 2) C3 电容单端可以被焊接在电机外壳。
- 3) 在印刷电路板结构中，C4，C5 必须安装在尽可能靠近到 OUT_A&B (PIN5 引脚 7) 的地方。
- 4) 一般应用中，C3，C4，C5 的电容必须被使用。

时序描述

时间参数	符号	典型值	单位	条件
输出上升时间	Tr	350	nS	Ta=25°C, Vcc=5V, fpWM=10KHz, Rload=20Ω
输出下降时间	Tf	20	nS	
输出上升延迟	Trd	300	nS	
输出下降延迟	Tfd	250	nS	



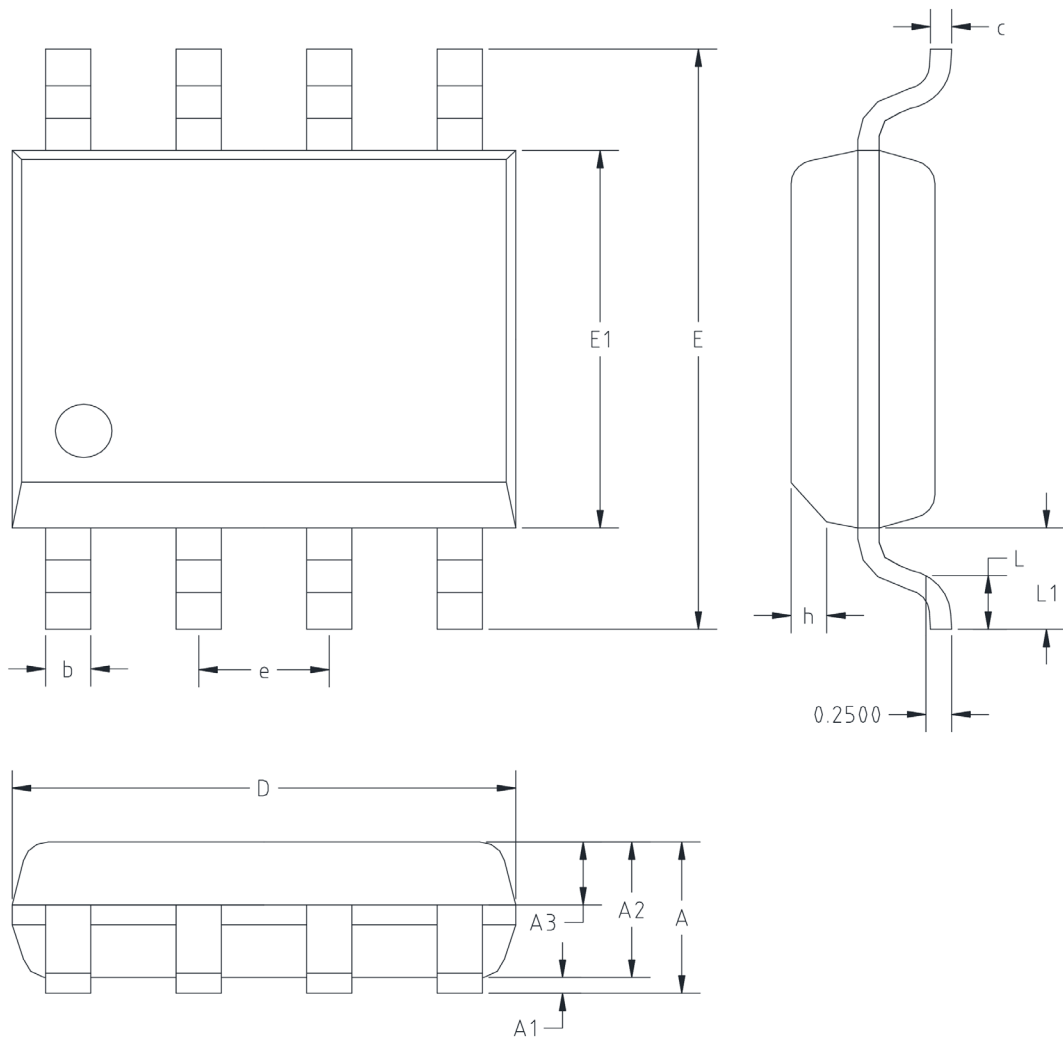
- 1) 输出电压上升从 10%到 90%
- 2) 输出电压下降从 90%到 10%
- 3) 输入信号开始上升直到输出电压开始上升
- 4) 输入信号开始下降直到输出电压开始下降

操作模式说明

- 1) H 桥的基本工作模式：
 - a) 正向模式
定义：当 IN_A=H, IN_B=L, 则 OUT_A=H, OUT_B=L
 - b) 推翻模式
定义：当 IN_A=L 时, IN_B=H, 那么 OUT_B=H, OUT_A=L
 - c) 制动模式
定义：当 IN_A=IN_B=H, 则 OUT_A=OUT_B=L
 - d) 停止模式
定义：当 IN_A=IN_B=L, 则 OUT_A=OUT_B=高阻

保护说明

- 1) 过温保护
如果 IC 结温超过 150°C (典型值), 内置过热保护电路会被触发, 所有在 H 桥的 FET 被关断, 以确保客户产品的安全性。如果温度降到 125°C (典型值) 时, IC 自动恢复。
- 2) 过电流保护 (OCP)
当 IC 通过大电流, 3.4A (典型值), 内部 OCP 电路将被触发, 并进入一个自动恢复的保护模式, 以免损坏集成电路和器件的 EE 系统。

封装形式-SOP8


符号	毫米		英寸	
	Min.	Max.	Min.	Max.
A	--	1.75	--	0.069
A1	0.1	0.225	0.004	0.009
b	0.39	0.48	0.015	0.019
c	0.21	0.26	0.008	0.01
D	4.7	5.1	0.185	0.201
E	5.8	6.2	0.228	0.244
E1	3.7	4.1	0.146	0.161
e	1.27 TYP		0.05 TYP	
h	0.25	0.5	0.01	0.02
L	0.5	0.8	0.02	0.031
L1	1.05 TYP		0.041 TYP	