

特点

- CMOS数模混合专用集成电路。
- 具有独立的高输入阻抗运算放大器，可与多种传感器匹配，进行信号与处理。
- 双向鉴幅器，可有效抑制干扰。
- 内设延迟时间定时器和封锁时间定时器，结构新颖，稳定可靠，调节范围宽。
- 内置参考电压。
- 工作电压范围+3V—+5V。
- 采用16脚DIP封装或SOP封装。

外引线连接图

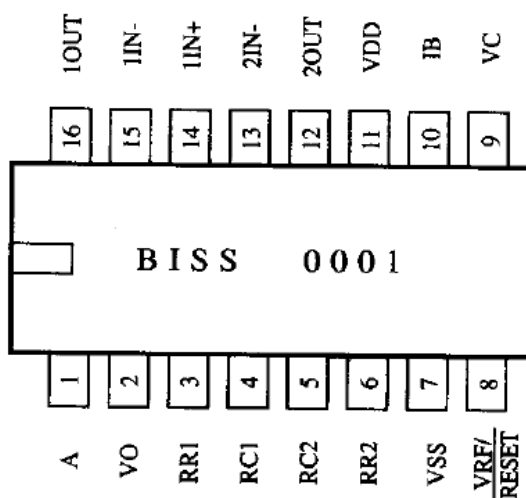


图1 BISS0001外引线连接图

原理框图

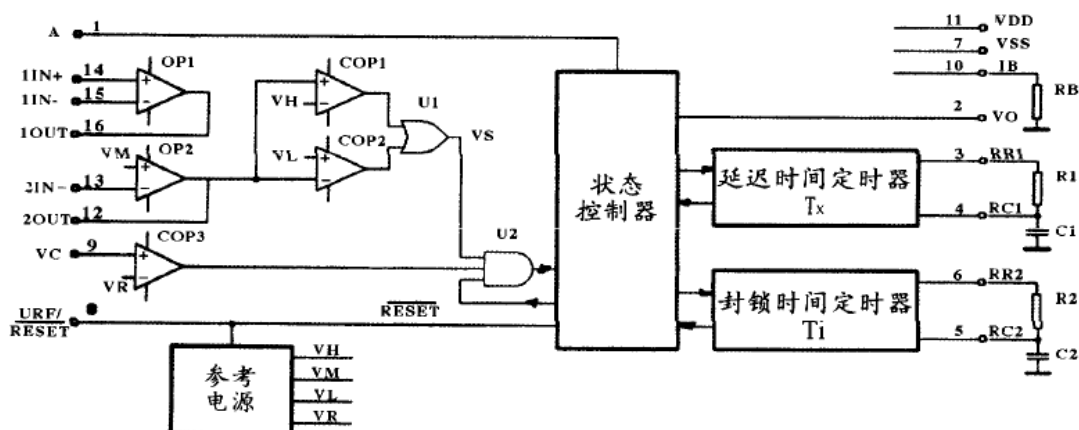


图2 BISS0001 原理框图

## 工作原理

图2为BIS0001红外传感器信号处理器的原理框图。外界元件由使用者根据需要选择。由图可见BISS0001是由运算放大器、电压比较器和状态控制器、延迟时间定时器、封锁时间定时器及参考电压源等构成的数模混合专用集成电路。可广泛应用于多种传感器和延时控制器。

各引脚的定义和功能如下：

$V_{DD}$ —工作电源正端。范围为3~5V。

$V_{SS}$ —工作电源负端。一般接0V。

$I_B$ —运算放大器偏置电流设置端。经 $R_B$ 接 $V_{SS}$ 端， $R_B$ 取值为1M左右。

$1_{IN-}$ —第一级运放放大器的反相输入端。

$1_{IN+}$ —第一级运放放大器的同相输入端。

$1_{OUT}$ —第一级运算放大器的输出端。

$2_{IN-}$ —第二级运算放大器的反相输出端。

$2_{OUT}$ —第二级运算放大器的输出端。

$V_C$ —触发禁止端。当 $V_C < V_R$ 时禁止触发；当 $V_C > V_R$ 时允许触发。 $V_R \approx 0.2V_{DD}$ 。

$V_{RF}$ —参考电压及复位输入端。一般接 $V_{DD}$ 。接“0”时可使定时器复位。

$A$ —可重复触发和不可重复触发控制端。当 $A = “1”$ 时，允许重复触发，当 $A = “0”$ 时，不可重复触发。

$V_O$ —控制信号输出端。由 $V_S$ 上跳边沿触发使 $V_O$ 从低电平跳变到高电平时为有效触发。在输出延时间 $T_x$ 之外和无 $V_S$ 上跳变时 $V_O$ 为低电平状态。

$RR_1RC_1$ —输出延迟时间 $T_x$ 的调节端。 $T_x \approx 49152R_1C_1$ 。

$RR_2RC_2$ —触发封锁时间 $T_i$ 的调节端。 $T_i \approx 24R_2C_2$ 。

我们先以图3所示的不可重复触发工作方式下的各点波形，来说明BISS0001的工作过程。

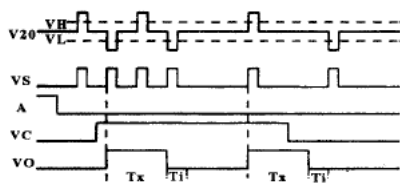


图3 不可重复触发工作方式下各点的波形

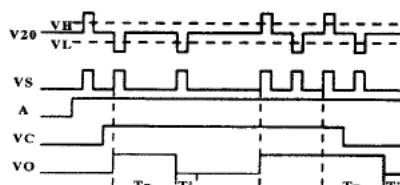


图4 可重复触发工作方式下各点的波形

首先，由使用者根据实际需要，利用运算放大器 $OP_1$ 组成传感信号预处理电路，将信号放大。然后耦合给运算放大器 $OP_2$ ，再进行第二级放大，同时将直流电位抬高为 $V_M (\approx 0.5 V_{DD})$ 后，送到有比较器 $COP_1$ 和 $COP_2$ 组成的双向鉴幅器，检出有效触发信号 $V_S$ 。由于 $V_H \approx 0.7 V_{DD}$ 、 $V_L \approx 0.3 V_{DD}$ ，所以，当 $V_{DD} = 5V$ 时，可有效地抑制 $\pm 1V$ 的噪声干扰，提高系统的可靠性。 $COP_3$ 是一个条件比较器。输入电压 $V_C < V_R (\approx 0.2 V_{DD})$ 时， $COP_3$ 输出为低电平封住了与门 $U_2$ ，禁止触发信号 $V_S$ 向下级传递；而当 $V_C > V_R$ 时， $COP_3$ 输出为高电平，打开与门 $U_2$ ，此时若有触发信号 $V_S$ 的上跳边沿来到，则可启动延时时间定时器，同时 $V_O$ 端输出为高电平，进入延时周期。当 $A$ 端接“0”电平时，在 $T_x$ 时间内任何 $V_2$ 的变化都被忽略，直至 $T_x$ 时间结束，即所谓不可重复出发工作方式。当 $T_x$ 时间结束时， $V_O$ 下跳回低电平，同时启动封锁时间定时器而进入封锁周期 $T_i$ 。在 $T_i$ 周期内，任何 $V_2$ 的变化都不能使 $V_O$ 为有效状态。这一功能的设置，可有效抑制负载切换过程中产生的各种干扰。

下面再以图4所示可重复触发工作方式下各点的波形，来说明BISS0001在此状态下的工作过程。

在 $V_C = “0”$ 、 $A = “0”$ 期间， $V_S$ 不能触发 $V_O$ 为有效状态。在 $V_C = “1”$ 、 $A = “1”$ 时， $V_S$

## 红外传感信号处理器

可重复触发Vo为有效状态，并在Tx周期内一直保持有效状态。在Tx时间内，只要有Vs得上跳变，则Vo将从Vs上跳变时刻算起继续延长一个Tx周期；若Vs保持为“1”状态，则Vo一直保持有效状态；若Vs保持为“0”状态，则在Tx周期结束后Vo恢复为无效状态，并且在封锁时间T时间内，任何Vs的变化都不能触发Vo为有效状态。

通过以上分析，我们已对BISS0001的电路结构和工作过程有了全面的了解，可以看出该器件的结构设计新颖，功能强，可在广阔的领域得到应用。

### 极限参数 (V<sub>SS</sub>=0V)

- 电源电压: -0.5V ~6V
- 输入电压范围: -0.5V ~+6V (V<sub>DD</sub>=6V)
- 各引出端最大电流: ±10mA (V<sub>DD</sub>=5V)
- 工作温度: -10℃~+70℃
- 存放温度: -65℃~+150℃

### 电参数 (TA=25℃ V<sub>SS</sub>=0V)

符号	参数	测试条件	参数值		单位
			最小	最大	
V <sub>DD</sub>	工作电压范围		3	5	V
I <sub>DD</sub>	工作电流	输出空载 V <sub>DD</sub> =3V V <sub>DD</sub> =5V		50 100	μA
V <sub>OS</sub>	输入失调电压	V <sub>DD</sub> =5V		50	mV
I <sub>OS</sub>	输入失调电流	V <sub>DD</sub> =5V		50	nA
A <sub>VO</sub>	开环电压增益	V <sub>DD</sub> =5V	60		dB
CMRR	共模抑制比	V <sub>DD</sub> =5V	60		dB
V <sub>YH</sub>	运放输出高电平	V <sub>DD</sub> =5V	4.25		V
V <sub>YL</sub>	运放输出低电平			0.75	V
V <sub>RH</sub>	V <sub>c</sub> 端输入高电平	V <sub>DD</sub> =5V	1.1		V
V <sub>RL</sub>	V <sub>c</sub> 端输入低电平			0.9	V
V <sub>OH</sub>	V <sub>o</sub> 端输出高电平	V <sub>DD</sub> =5V	4		V
V <sub>OL</sub>	V <sub>o</sub> 端输出低电平	V <sub>DD</sub> =5V		0.4	V
V <sub>AH</sub>	A 端输入高电平	V <sub>DD</sub> =5V	3.5		V
V <sub>AL</sub>	A 端输入低电平	V <sub>DD</sub> =5V		1.5	V

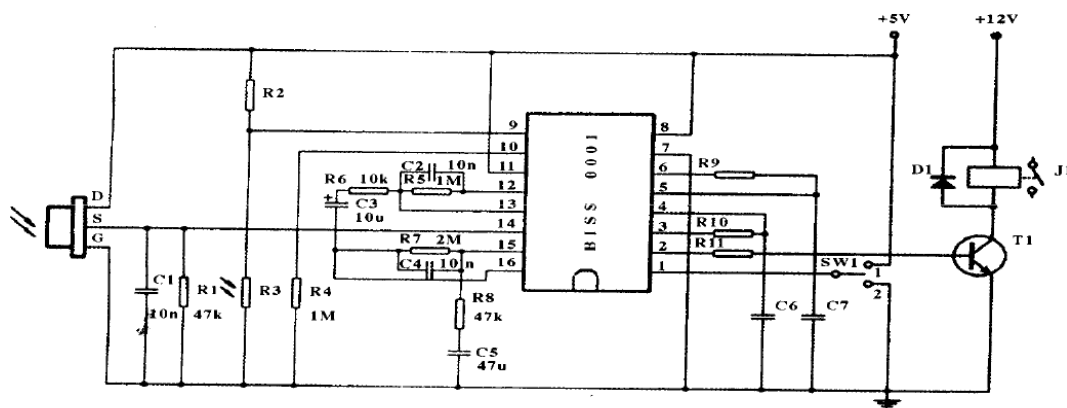


图5热释电红外开关电路原理图

红外传感信号处理器

应用

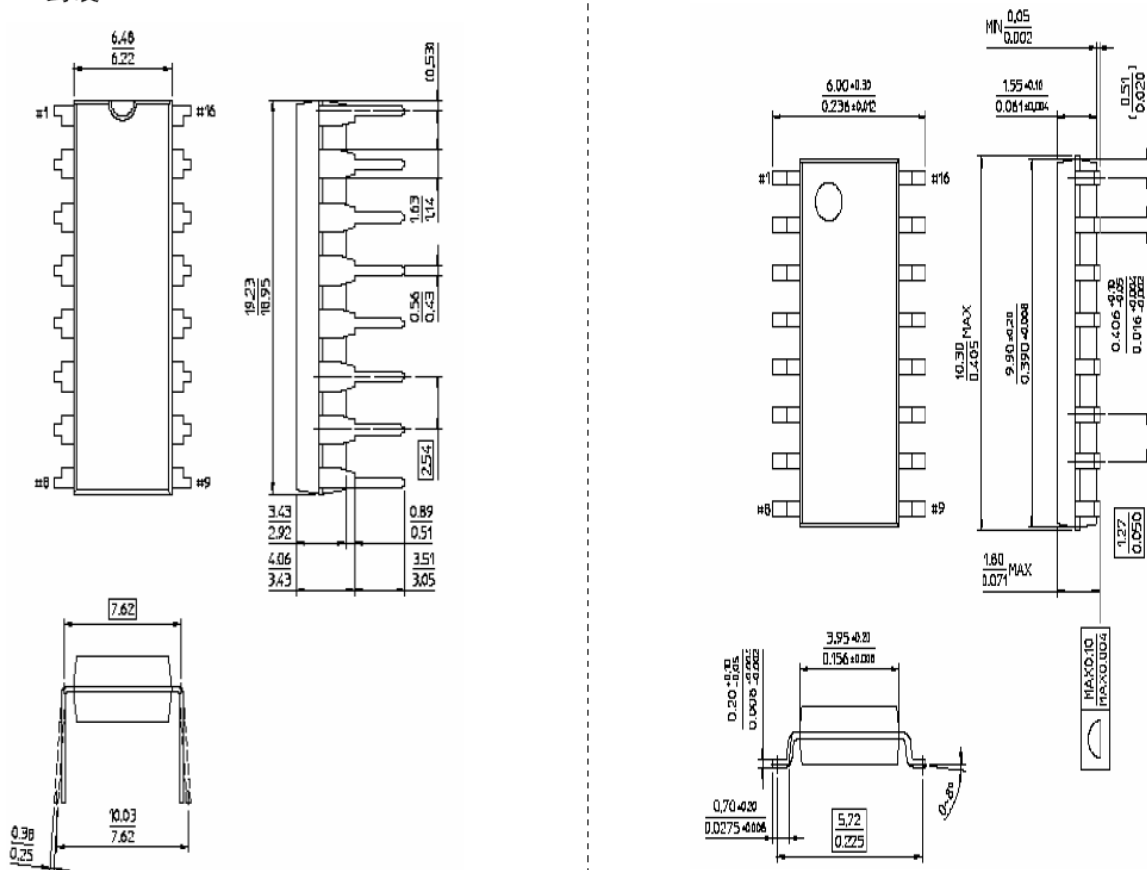
图5所示为BISS0001应用于热释电红外开关的电路原理图。

热释电红外开关是BISS0001配以热释电红外传感器和少量外接元器件构成的被动式红外开关。它能自动快速开启各类白炽灯、荧光灯、蜂鸣器、自动门、电风扇、烘干机和自动洗衣机等装置，是一种高技术产品。特别适用于企业，宾馆、商场、库房及家庭的过道、走廊等敏感区域，或用于安全区域的自动灯光、照明和报警系统。

热释电红外传感器是一种新型敏感元件、它是由高热电系数材料，配以滤光镜片和阻抗匹配用场效应管组成。它能以非接触方式检测出来自人体发出的红外辐射，将其转化成电信号输出，并可有效抑制人体辐射波长以外的外干扰辐射，如阳光、灯光、及其反射光。

此例中BISS0001的运算放大器OP1作为热释电红外传感器的前置放大。由C3耦合给运算放大器OP2进行第二级放大。再经由电压比较器COP1和COP2构成的双向鉴幅器处理后，检出有效触发信号去启动延迟时间定时器。输出信号经晶体管T1、驱动继电器去接通负载。R3为光敏电阻，用来检测环境照度。当作为照明控制时，若环境较明亮，R3的电阻值会降低，使9脚输入为低电平而封锁触发信号，节省照明用电。若应用于其他方面，则可用遮光物将其罩住而不受环境影响。SW1是工作方式选择开关，当SW1与1端连通时，红外开关处于可重复触发工作方式；当SW1与2端连通时，红外开关则处于不可重复触发工作方式。

封装



DIP16 外形尺寸图

SOP16 外形尺寸图