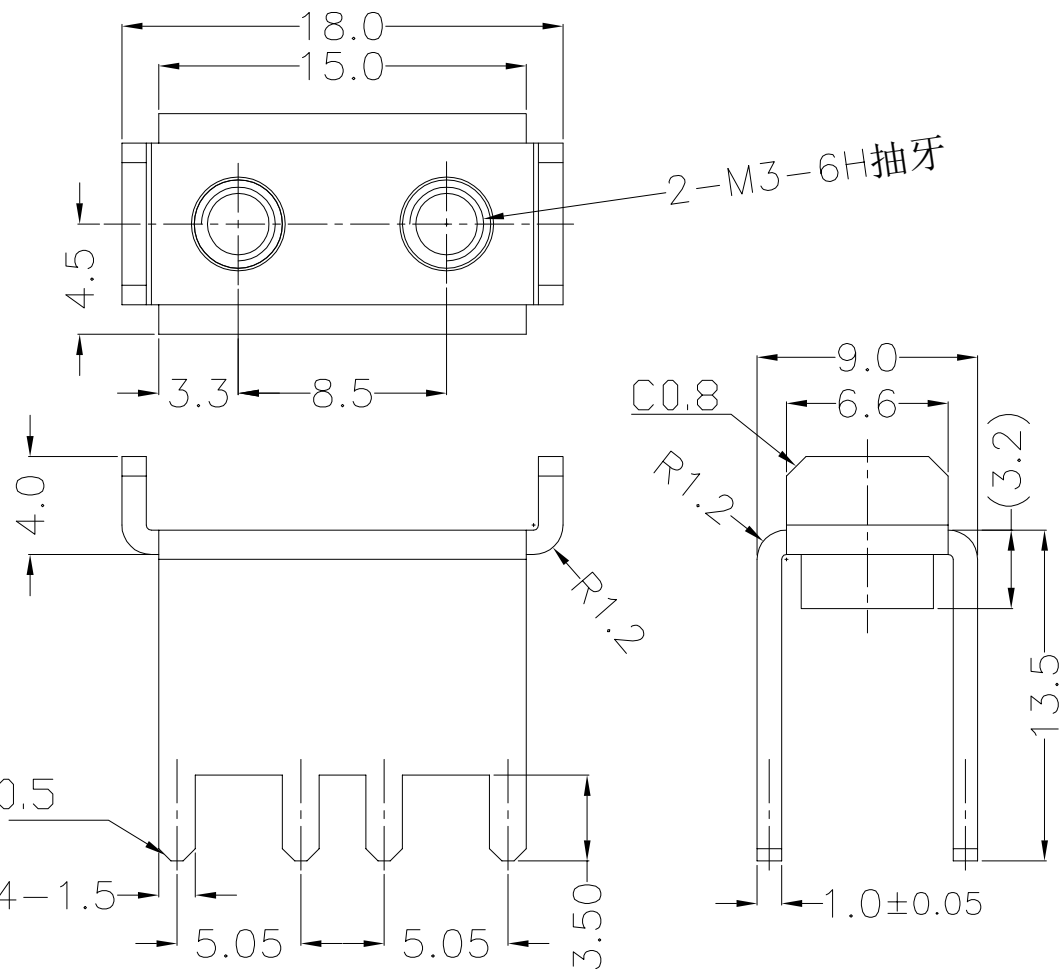


环保物料

TEL:0769-82001899

- 技术要求：
- 1.额定电流：50A
  - 2.材质：黄铜 T1.0mm
  - 3.表面处理：镀锡
  - 5.牙孔规格:M3 M4



				TOLERANCE UNLESS OTHERWISE		DRAWN	CK tan	XFCN兴飞连接器有限公司		SHEET	1/1	
				X.	±0.30	X°	±5°	CONNECTORS XFCN CONNECTORS CO., LTD.		DATE	2010. 4. 12	
				.X	±0.20	.X°	±2°	PRODUCT NAME	PCB Soldering Terminal		UNITS	mm
				.XX	±0.08	.XX°	±1°	PART. NO.	TK380114		SCALE	1:1
A0	MODIFICATION		DRAW	DATE	.XXX	±0.03	.XXX°	±0.5°			DWG. NO.	009