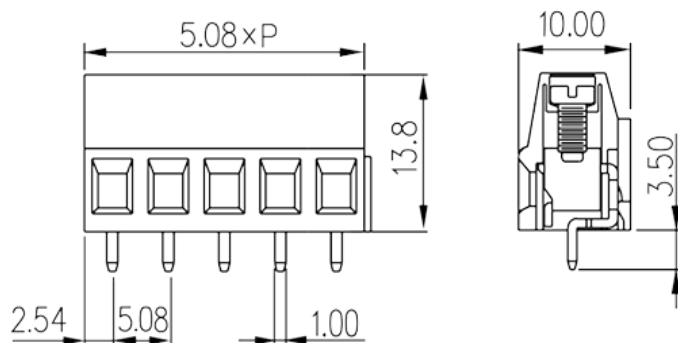
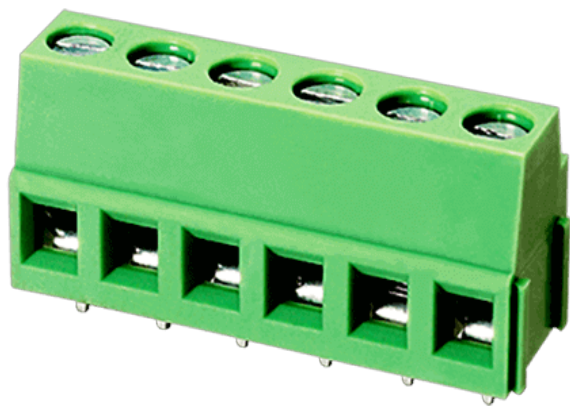


EK508V-XXP

印刷电路板式接线端子 > 印刷电路板式端子



产品介绍

Pitch: 5.08 mm , M2.5 , 300V, 20A

一般资讯

产品概述	PCB terminal blocks , Screw connection
接线方式	Screw connection
固定方式	Without
产品脚距 mm	5.08
产品层数	Single level
出脚尺寸(厚度 x 宽度) mm	0.8X1.0
孔洞直径 mm	1.5~1.6

材料资讯

绝缘材料	PA66
阻燃等级 · 符合UL94	V0
产品标准颜色	Green
导体材料	Copper Alloy
导体表面镀层	Tinned

连接数据-UL

剥线长度 mm	6~7
---------	-----



额定电压 V (UL/CUL标准组B组)	300
额定电流 A (UL/CUL标准组B组)	20
AWG · 符合UL/CUL, Sol.max (B组)	12
AWG · 符合UL/CUL, Sol.min (B组)	24
AWG · 符合UL/CUL, Str.max (B组)	12
AWG · 符合UL/CUL, Str.min (B组)	24
额定电压 V (UL/CUL标准组D组)	300
额定电流 A (UL/CUL标准组D组)	10
AWG · 符合UL/CUL, Sol.max (D组)	12
AWG · 符合UL/CUL, Sol.min (D组)	24
AWG · 符合UL/CUL, Str.max (D组)	12
AWG · 符合UL/CUL, Str.min (D组)	24

连接数据-IEC

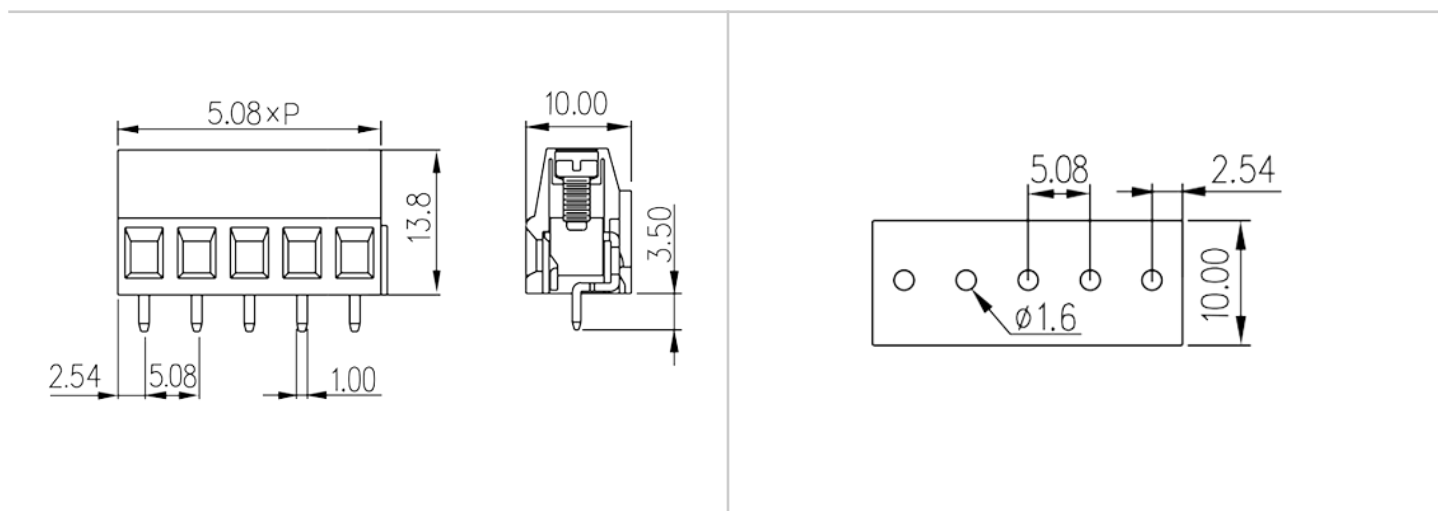
额定数据	IEC 60998
过电压类别	III
污染等级	2
绝缘材料组别	I
额定电流 A	24
额定电压 V	250
额定电压 V (II/2)	630
额定电压 V (III/2)	320
额定电压 V (III/3)	250
额定冲击电压 KV (II/2)	4
额定冲击电压 KV (III/2)	4
额定冲击电压 KV (III/3)	4
最小硬质导线横截面积 mm ²	0.2
最大硬质导线横截面积 mm ²	2.5
最小柔性导线横截面积 mm ²	0.2
最大柔性导线横截面积 mm ²	2.5
柔性导线横截面积 · 最大的管状裸端子	2.5
柔性导线横截面积 · 最小的管状裸端子	0.25
柔性导线横截面积 · 最大的管状预绝缘端子	2.5
柔性导线横截面积 · 最小的管状预绝缘端子	0.25

具有相同截面积的二根最大硬质导线横截面积 mm ²	1
具有相同截面积的二根最大柔性导线横截面积 mm ²	1
具有相同截面积的二根柔性导线，最大的管状裸端子	0.5
具有相同截面积的二根柔性导线，最小的管状裸端子	0.25
具有相同截面积的二根柔性导线，最大的双线管状预绝缘端子	1
具有相同截面积的二根柔性导线，最小的双线管状预绝缘端子	0.5

环境与安全

手背防护	YES
手指防护	YES
最高工作温度°C	115
最低工作温度°C	-40

图面



认证

