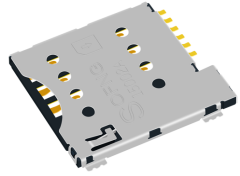
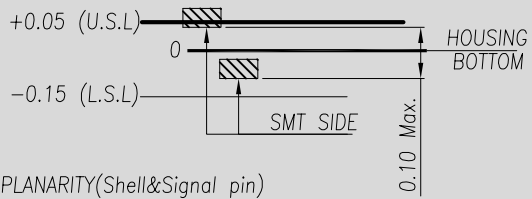
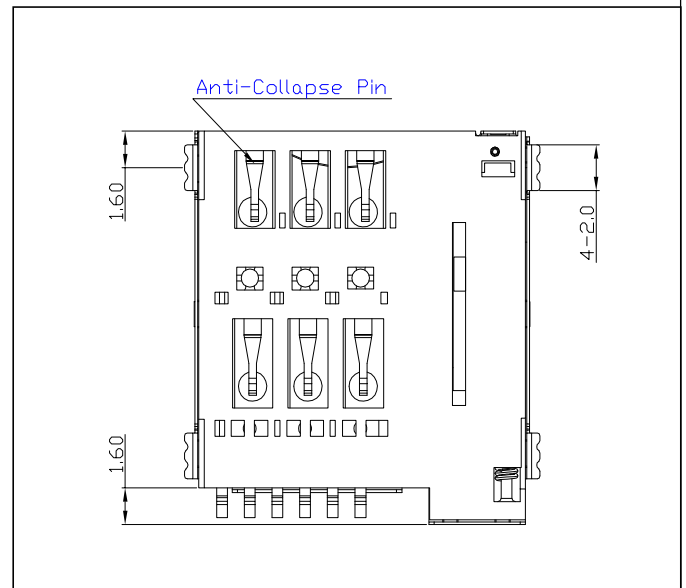
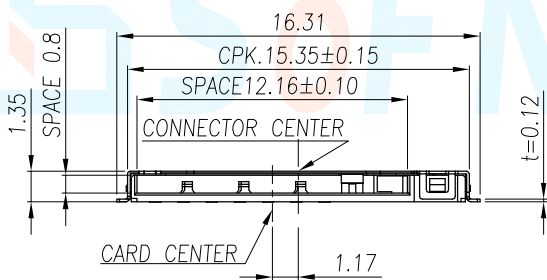
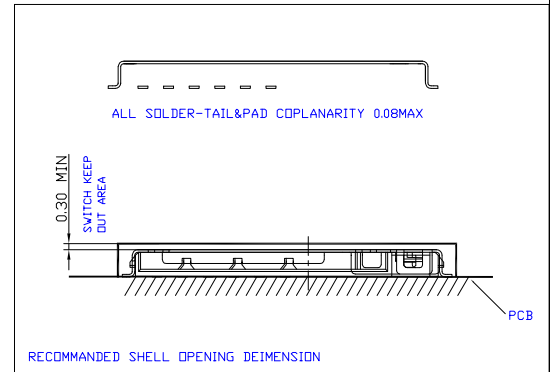
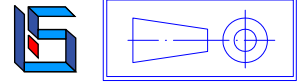
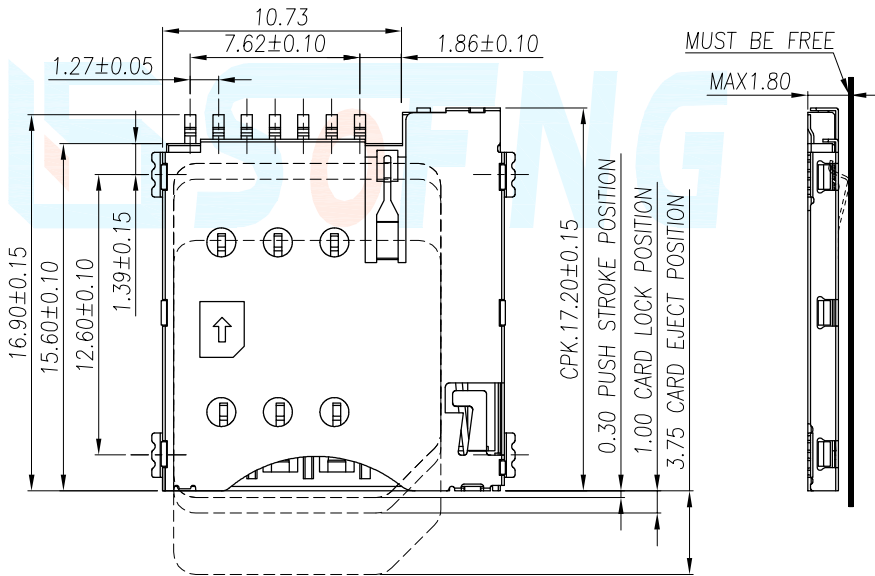


Operation: (CD-PIN)支持热插拔【Push-Push】 & MICRO SIM卡座

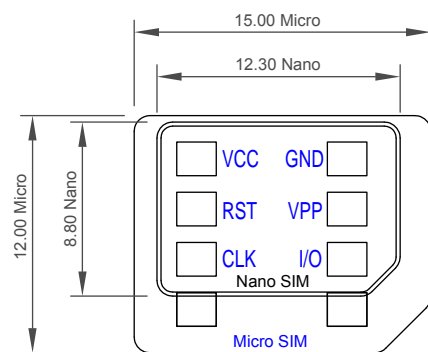


LTEM NO.:SIM-002-A7  
(17.2×15.3×1.35 SIM CARD SOCKETS)

Unit:mm



SIM CARD Pin DESIGN			
Pin No.	Pin NAME	Type	Description
C①	卡電源	□	VCC
C②	復位	□	RST
C③	時鐘	□	CLK
C⑤	接地	□	GND
C⑥	Vpp	□	VPP
C⑦	輸入/輸出	□	I/O



Reference

MICRO-SIM

### CIRCUIT BOARD SIZE (Vertical view)

#### Operating Force

Inward  
Exiting

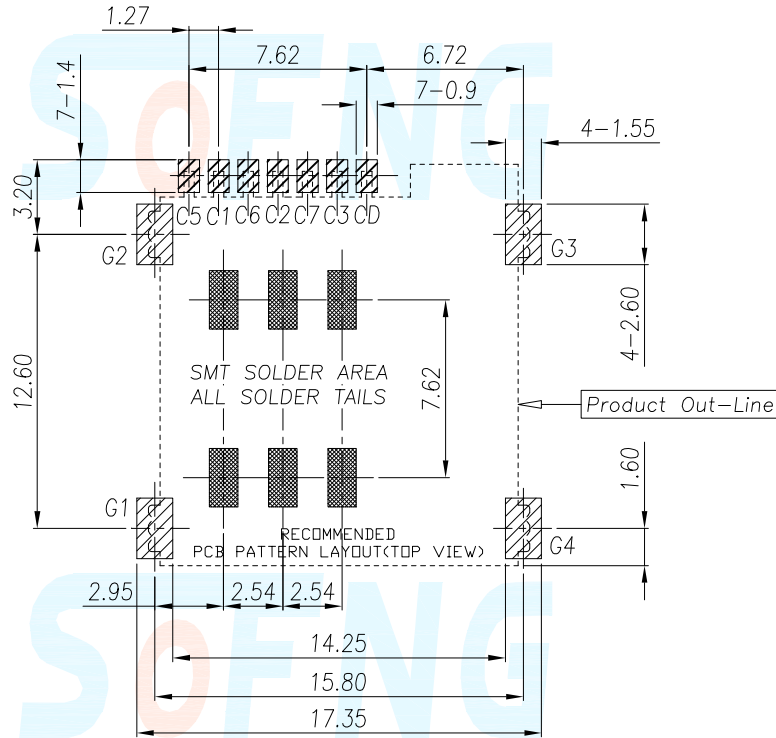
8.0~12.0N. (1N.=100gram-force)

10.0N. (1N.=100gram-force)

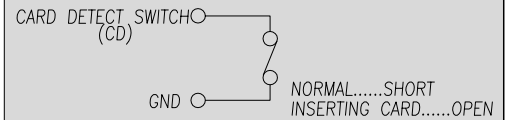
#### Solder-ability (Max.)

IR Reflow:255°C, 5sec.

Manual:350°C, 3sec.



CIRCUIT DIAGRAM FOR CARD DETECT SWITCH



DECIMALS	ANGLES
.X :±0.25	X.° :±1.5°
.XX :±0.15	X.X° :±1.0°
.XXX :±0.10	.XXX° :±0.5°



#### Technical parameter

PROJECT		LEVEL	A[better product]	B[average product]	C[low product]
Electrical Properties	Initial Contact Resistance		30mΩ max.	30mΩ max.	no data!
	Contact Resistance		100MΩ min.100V DC Skey/PD: 50MΩ min.100V DC		
	Withstand Voltage		300V AC for 1min	250 V AC for 1min	
Durable Performance	There No Load		8,000 Cycles	<b>7,000 Cycles</b>	no data!
	Rated Load		6,500 Cycles 50mΩ max.	<b>5,000 Cycles</b> <b>30mΩ max.</b>	no data!
Insertion Force			4.0Kgf MAX (Springback: )		

表面貼裝 SMT

側向導入 LATERAL

精密部品 NICETY

可靠 STABILIZE

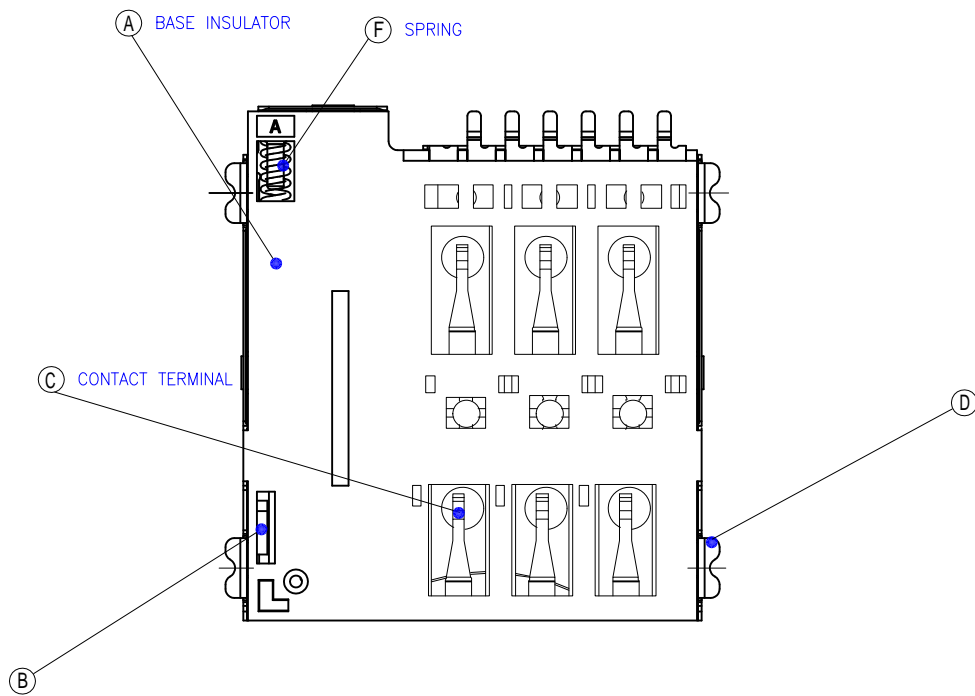
適合環保 RoHS

Material declaration			
No.	NAME	MATERIAL	PLATING
① A	基座	LCP 30%G/F (Black)耐热塑胶	-
② B	滑块	PA6T 30%G/F (Black)耐热尼龙	SET
③ C	接触端子	C5191R-H (t=0.15mm)磷青铜【锡 30u" 基镀金 3u"】	G/F
④ D	外壳	SUS301 (t=0.12mm)【AU/Ni焊区镀金1u"】	G/F
⑤ E	线簧	象唛钢线 OD=0.21mm	-
⑥ F	弹簧	SUS304(t=0.30mm)不锈钢	-

本品不屬於危害性廢棄物,須丟棄時可以委託回收商予以回收再生處理。Products do not belong to hazardous waste, When waste can recycling processing

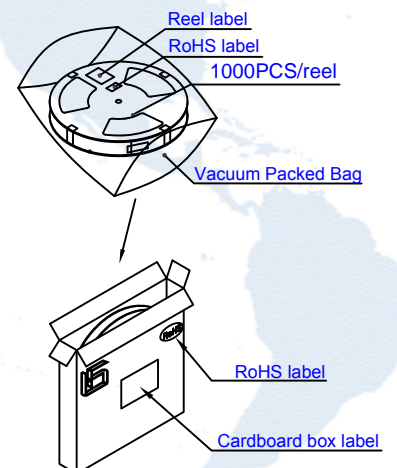
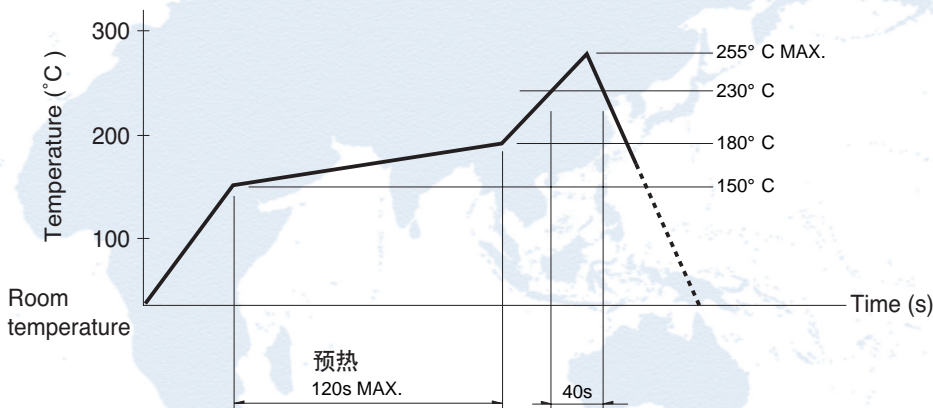
運送時本產品不要直接與水、酸鹼性化學物質接觸,或放置於含有以上氣體環境中,並且需要注意會有以上氣體環境中,並且需要注意會有滑落、側翻的危險發生;運輸過程中不能有碰撞或者擠壓,須保證溫度與濕度適中[常溫 25℃,濕度在 50℃以內],不可導致材料變形或氧化。

### Other size



### 回流方式的參考舉例

1. 加熱方式遠紅外線加熱的上下加熱方式。
2. 溫度測量方式用 V0.1 ~ V0.2 的 CA(K) 或 CC(T) 進行測量。
3. 溫度分布



### 注記 NOTICE

1. 碩方電子公司擁有最終解釋權; The company reserves the right of final interpretation;
2. 文件禁止外洩、轉載; Leaked and reproduced prohibited;
3. 未經授權修改無效。Modify is invalid.