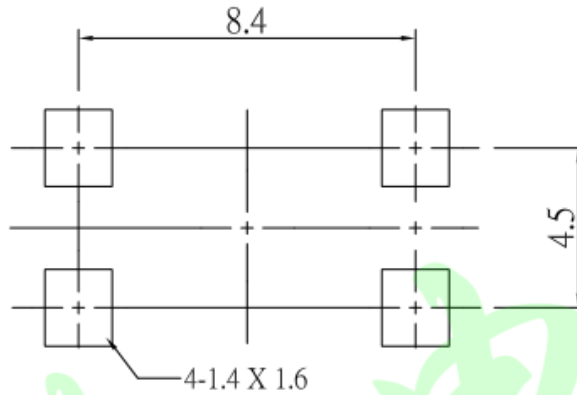
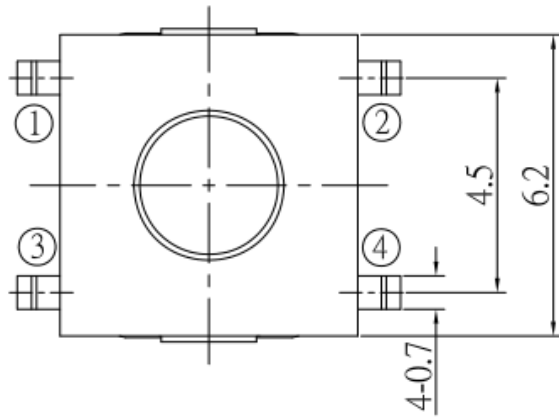
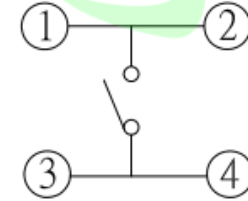


额定负荷 Rating	DC 12V/50mA
接触电阻 Contact Resistance	100mΩ max.
绝缘电阻 Insulation resistance	DC100V 60S 100MΩ min.
抗电强度 Dielectric strength	AC250V(50~60HZ) 60S min.
操作力 Operation force	160±30gf 250±50gf
寿命试验 Operating Life	100,000 cycles 70,000 cycles
行程 Travels	0.25±0.1mm

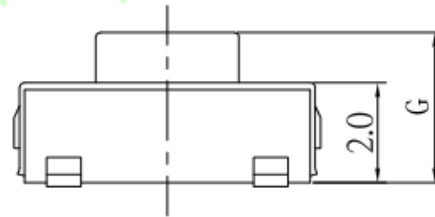
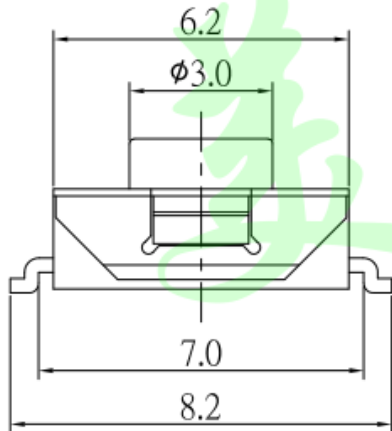
5.0
3.4
3.1
2.5
高度/(mm)



P.C.B MOUNTING PATTERN DIMENSION



CIRCUIT DIAGRAM



┌	引脚	黄铜	4	镀银
└	弹片	复银铜不锈钢	1	覆银
┌	基座	LCP黑	1	黑色
└	盖板	磷铜0.15	1	镀银
┌	按钮	LCP红	1	黑/红
项目	名称	材质	数量	表面处理

0~3	±0.05	±0.10	±0.20
>3~6	±0.05	±0.10	±0.30
>6~30	±0.10	±0.20	±0.50
>30~120	±0.15	±0.30	±0.80
未注尺寸公差(mm)			

第一视角	设计	图面	A4	东莞市美韩电子科技有限公司 Dongguan Usakro Electronic Technology Co., Ltd.			
	Jack Jin	单位	MM				
第一视角	审核	比例		1:1	DWG NO.	型号:UK-B0229G31-SPJZ25Y	SIZE
	Jacky Zhong	重量		1 of 1	PART NO.	规格: 6.2*6.2 4脚贴片	A4
第一视角	批准	页码	1/1				VER
	Tony Meng	版次	A/0				R