

# M5311 硬件设计手册

NB-IoT 系列

版本：V1.4

日期：2018-12-27

中移物联网有限公司

[iot.10086.cn](http://iot.10086.cn)



## 重要声明

### 注意

本手册描述的产品及其附件的某些特性和功能，取决于当地网络的设计和性能。因此，本手册中的描述可能与您购买的产品或其附件并非完全一一对应。本公司保留随时修改本手册中任何信息的权利，无需进行任何提前通知且不承担任何责任。

### 无担保声明

中移物联网有限公司不在此文档中的任何内容作任何明示或暗示的陈述或保证，而且不对特定目的的适销性及适用性或者任何间接、特殊或连带的损失承担任何责任。

### 操作系统更新声明

操作系统仅支持官方升级；如用户自己刷非官方系统，导致安全风险和损失由用户负责。

### 固件包完整性风险声明

固件仅支持官方升级；如用户自己刷非官方固件，导致安全风险和损失由用户负责。

**版权所有 © 中移物联网有限公司。保留一切权利。**

本手册中描述的产品中，可能包含中移物联网公司及其可能存在的许可人享有版权的软件，除非获得相关权利人的许可，否则，非经本公司书面同意，任何单位和个人不得擅自摘抄、复制本手册内容的部分或全部，并不得以任何形式传播。

## 关于文档

### 修订记录

版本	日期	作者	描述
1.0	2018-04-26	罗永兵	原始版本
1.1	2018-06-13	罗永兵	修改部分内容
1.2	2018-08-27	罗永兵	增加推荐封装、修改状态指示、静电测试内容
1.3	2018-11-13	罗永兵	更新优化数据，加入 M5311_CM
1.4	2018-12-27	罗永兵	优化 OpenCPU，GPIO 复用功能

# 目录

重要声明 .....	1
关于文档 .....	1
目录 .....	2
图片索引 .....	4
表格索引 .....	4
<b>1 引言 .....</b>	<b>6</b>
1.1 安全须知 .....	6
<b>2 综述 .....</b>	<b>7</b>
2.1 模组描述 .....	7
2.2 功能框图 .....	8
<b>3 应用接口 .....</b>	<b>8</b>
3.1 管脚描述 .....	9
3.2 工作模式 .....	13
3.3 电源供电 .....	13
3.3.1 模组电源供电接口 .....	13
3.3.2 供电参考电路 .....	14
3.4 开机 .....	14
3.5 关机 .....	15
3.6 复位模组 .....	15
3.7 GPIO 接口 .....	16
3.8 串口 .....	16
3.8.1 主串口 .....	17
3.8.2 调试串口 .....	18
3.8.3 串口应用 .....	19
3.9 SIMIC .....	19
3.10 ADC 数模转换 .....	21
3.11 STATE 指示 .....	21
3.12 唤醒模组 .....	22
3.13 WAKEUP-OUT 指示 .....	22
3.14 省电技术 .....	23
3.15 OPENCPU 管脚描述 .....	24
<b>4 天线接口 .....</b>	<b>26</b>
4.1 射频参考电路 .....	26
4.2 RF 输出功率 .....	27
4.3 RF 接收灵敏度 .....	27
4.4 工作频率 .....	27

4.5	天线要求 .....	28
4.6	推荐 RF 焊接方式 .....	28
<b>5</b>	<b>电气性能, 可靠性 .....</b>	<b>28</b>
5.1	绝对最大值 .....	28
5.2	工作温度 .....	29
5.3	耗流 .....	29
5.4	静电防护 .....	30
<b>6</b>	<b>机械尺寸 .....</b>	<b>30</b>
6.1	模组机械尺寸 .....	31
6.2	推荐封装 .....	32
6.3	模组俯视图 (以实物为准) .....	33
6.4	模组底视图 .....	33
<b>7</b>	<b>存储和生产 .....</b>	<b>34</b>
7.1	存储 .....	34
7.2	生产焊接 .....	34
7.3	包装 .....	35
<b>附录 A</b>	<b>参考文档及术语缩写 .....</b>	<b>36</b>



## 图片索引

图 1: 功能框图.....	8
图 2: 管脚分配图.....	9
图 3: VBAT 输入参考电路.....	14
图 4: 开集驱动开机参考电路.....	14
图 5: 按键开机参考电路.....	15
图 6: 关机时序图.....	15
图 7: 复位参考驱动电路.....	16
图 8: 复位按键参考设计.....	16
图 9: 主串口连接方式示意图.....	18
图 10: 软件调试连接图.....	18
图 11: 1.8V 电平连接电路.....	19
图 12: 5V/3.3V 电平转换电路.....	19
图 13: 6PINSIM 卡连接器参考电路.....	20
图 14: STATE 参考电路.....	22
图 15: WAKE-OUT 参考电路.....	23
图 16: 功耗参考流程图.....	23
图 17: eDRX 功耗参考流程.....	24
图 18: 射频参考电路.....	26
图 19: M5311 机械尺寸图 (Top View, 单位: 毫米).....	31
图 20: M5311 推荐封装.....	32
图 21: 模组俯视图.....	33
图 22: 模组底视图.....	33
图 23: 印膏图.....	35
图 24: 炉温曲线.....	35
图 25: 载带卷盘尺寸图.....	36

## 表格索引

表 1: 模组型号差异.....	7
表 2: 模组主要性能描述.....	7
表 3: 引脚描述.....	9
表 4: 工作模式.....	13
表 5: 电源管脚定义.....	13

表 6: RESET 管脚定义.....	15
表 7: GPIO 管脚定义.....	16
表 8: 串口逻辑电平.....	17
表 9: 串口管脚定义.....	17
表 10: SIM 卡管脚定义.....	20
表 11: ADC 引脚定义.....	21
表 12: STATE 的工作状态.....	21
表 13: 唤醒功能表.....	22
表 14: WAKEUP-OUT 的工作状态.....	22
表 15: OpenCPU 管脚描述.....	25
表 16: RF 管脚定义.....	26
表 17: RF 传导功率.....	27
表 18: RF 传导灵敏度.....	27
表 19: 模组工作频率.....	27
表 20: 天线电缆的要求.....	28
表 21: 天线的要求.....	28
表 22: 绝对最大值.....	28
表 23: 工作温度.....	29
表 24: 模组耗流.....	29
表 25: ESD 性能参数 (温度: 25°C, 湿度: 45%) .....	30
表 26: 模组包装信息.....	36
表 27: 参考文档.....	36
表 28: 术语缩写.....	36



# 1 引言

本文档定义了 M5311 模组及其硬件接口规范,电气特性和机械规范,通过此文档的帮助,结合我们的应用手册和用户指导书,客户可以快速应用 M5311 模组于无线应用。

## 1.1 安全须知

通过遵循以下安全原则,可确保个人安全并有助于保护产品和工作环境免遭潜在损坏。



道路行驶安全第一!当你开车时,请勿使用手持移动终端设备,除非其有免提功能。请停车,再打电话!



登机前请关闭移动终端设备。移动终端的无线功能在飞机上禁止开启用以防止对飞机通讯系统的干扰。忽略该提示项可能会导致飞行安全,甚至触犯法律。



当在医院或健康看护场所,注意是否有移动终端设备使用限制。RF 干扰会导致医疗设备运行失常,因此可能需要关闭移动终端设备。



移动终端设备并不保障任何情况下都能进行有效连接,例如在移动终端设备没有话费或 SIM 无效。当你在紧急情况下遇见以上情况,请记住使用紧急呼叫,同时保证您的设备开机并且处于信号强度足够的区域。



您的移动终端设备在开机时会接收和发射射频信号。当靠近电视,收音机电脑或者其他电子设备时都会产生射频干扰。



请将移动终端设备远离易燃气体。当你靠近加油站,油库,化工厂或爆炸作业场所,请关闭移动终端设备。在任何有潜在爆炸危险场所操作电子设备都有安全隐患。



## 2 综述

M5311\*模组是一款基于 MT2625 平台的工业级 NB-IOT 无线模组。它主要应用于低功耗的数据传输业务。满足 3gpp Release13 标准。

M5311 是 LCC 封装的贴片式模组，40 个管脚，尺寸仅有 16mm×18mm×2.2mm。M5311 内嵌 LwM2M/MQTT/HTTP/TCP/UDP/COAP 等数据传输协议及扩展的 AT 命令。

### 备注

M5311 系列模组有不同的型号，用户可以灵活选用以满足多样化的市场需求。

1. M5311 有 M5311\_LV 和 M5311\_CM 两个版本；
2. 该模组完全符合 RoHS 标准。

### 2.1 模组描述

表 1：模组型号差异

项目	VBAT 供电电压	频段
M5311_LV	VBAT 范围： <b>2.1V ~ 3.6V</b> , Type: <b>3.3V</b>	Band3、Band 5、Band 8
M5311_CM	VBAT 范围： <b>3.0V ~ 3.6V</b> , Type: <b>3.3V</b>	<b>Band 8</b>

表 2：模组主要性能描述

项目	M5311
发射功率	23dBm ±2dB
温度范围	正常工作温度：-40°C ~ +85°C 存储温度：-45°C ~ +95°C
SIM 卡接口	支持 SIM 卡：1.8/3.0V 支持内置 SIM IC：1.8/3.0V (2*2mm)
天线接口特征阻抗	50 欧姆
物理特征	尺寸： 16±0.2×18±0.2×2.2±0.2mm 重量：1.4g
固件升级	串口升级

## 2.2 功能框图

下图为 M5311 功能框图，阐述了其主要功能。

- 电源管理
- 射频
- 接口部分
  - 电源供电
  - 开关机接口
  - 串口
  - SIM 卡接口
  - 射频接口

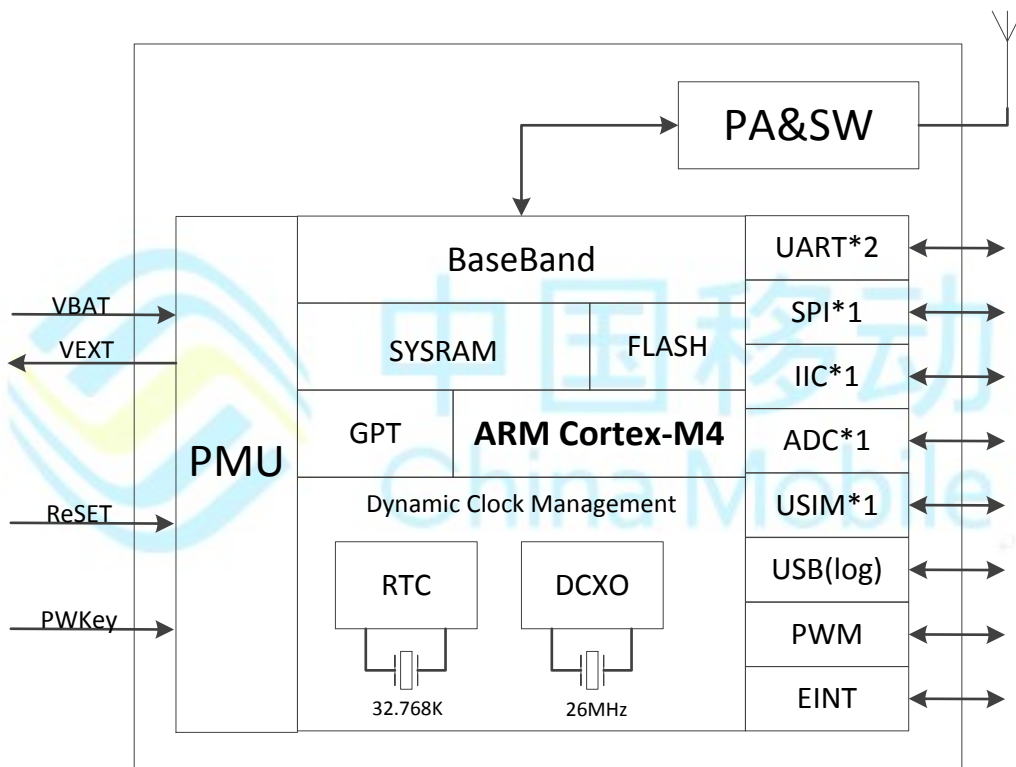


图 1：功能框图

## 3 应用接口

M5311 模组有 40 个 (1.6mm×0.9mm) 贴片引脚。以下章节详细阐述了模组各组接口的功能：

- 电源供电 (请参考 3.3 章节)
- 开机 (请参考 3.4 章节)
- 复位接口 (请参考 3.6 章节)

- 串口(请参考 3.8 章节)
- SIM 卡接口 (请参考 3.9 章节)
- ADC 接口(请参考 3.10 章节)
- RF 接口(请参考 4 章节)

### 3.1 管脚描述

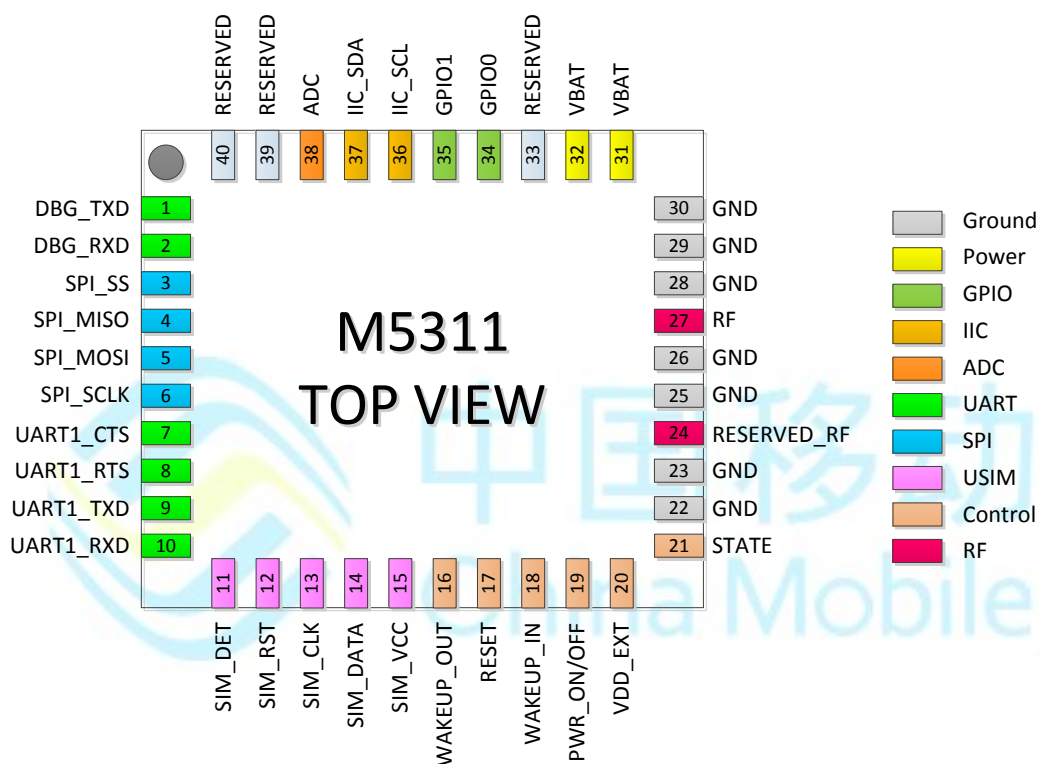


图 2：管脚分配图

表 3：引脚描述

#### 电源

引脚号	引脚名	I/O	描述	DC 特性	备注
31,32 (M5311_LV)	VBAT	PI	模组主电源 VBAT=2.1 ~ 3.6V	Vmax= 3.6V Vmin=2.1V Vnorm=3.3V	电源设计必须能够提供 达 1A 的电流 低电压时电流会增大
31,32 (M5311_CM)	VBAT	PI	模组主电源 VBAT=3.0 ~ 3.6V	Vmax= 3.6V Vmin=3.0V Vnorm=3.3V	电源设计必须能够提供 达 0.5A 的电流

20	VDD_EXT	PO	输出 1.8V 最大电流 40mA 在 PSM 模式下掉电	V <sub>max</sub> =1.98V V <sub>min</sub> =1.62V V <sub>norm</sub> =1.8V I <sub>max</sub> =40mA	1. 不用则悬空。 2. 如果给外部供电,需 并联 2.2~4.7uF 的旁 路电容。
22, 23, 25, 26, 28, 29, 30	GND		地		

### 复位

引脚号	引脚名	I/O	描述	DC 特性	备注
17	RESET	DI	低电平复位模组	V <sub>ILmax</sub> =0.6V V <sub>IHmin</sub> =1.62V V <sub>IHmax</sub> =3.3V R <sub>pu</sub> ≈85kΩ	内部已上拉

### 开关机

引脚号	引脚名	I/O	描述	DC 特性	备注
19	PWR_ON/OFF	DI	拉低该脚 2s 以上模 组开机	V <sub>ILmax</sub> =0.6V V <sub>IHmin</sub> =1.62V V <sub>IHmax</sub> =3.3V R <sub>pu</sub> ≈85kΩ	内部已上拉

### 指示灯

引脚号	引脚名	I/O	描述	DC 特性	备注
21	STATE	DO	网络状态指示	V <sub>OLmax</sub> =0.4V V <sub>OHmin</sub> =1.65V	不用则悬空。

### 通用 IO 口

引脚号	引脚名	I/O	描述	DC 特性	备注
34, 35	GPIO	IO	通用 IO 口	V <sub>OLmax</sub> =0.4V V <sub>OHmin</sub> =1.62V V <sub>ILmin</sub> =-0.3V V <sub>ILmax</sub> =0.6V V <sub>IHmin</sub> =1.6V V <sub>IHmax</sub> =1.98V	不用则悬空。

**串口**

引脚号	引脚名	I/O	描述	DC 特性	备注
2	DBG_RXD	DI	模组接收数据	VILmax=0.6V VIHmin=1.6V VIHmax=1.98V	1.8V 电源域 不用则悬空
1	DBG_TXD	DO	模组发送数据	VOLmax=0.4V VOHmin=1.62V VOHmax=1.98V	
9	UART1_TXD	DO	UART1 发送	VOLmax=0.4V VOHmin=1.62V VOHmax=1.98V	
10	UART1_RXD	DI	UART1 接收	VILmax=0.6V VIHmin=1.6V VIHmax=1.98V	
7	UART1_CTS	DI	UART1 流控清除发送	VOLmax=0.4V VOHmin=1.6V	
8	UART1_RTS	DO	UART1 流控请求发送	VILmax=0.6V VIHmin=1.6V VIHmax=1.98V	

**IIC 接口**

引脚号	引脚名	I/O	描述	DC 特性	备注
36	IIC_SCL	OD	串行线数据时钟		仅能在 OpenCPU 使用 需要外部上拉至 1.8V 不用则悬空
37	IIC_SDA	OD	串行线数据信号		仅能在 OpenCPU 使用 需要外部上拉至 1.8V 不用则悬空

**唤醒控制**

引脚号	引脚名	I/O	描述	DC 特性	备注
18	WAKEUP_IN	DI	唤醒模组输入	VILmax=0.6V VIHmin=1.6V VIHmax=2.1V	不用则悬空。
16	WAKEUP_OUT	DO	模组工作状态输出	VOLmax=0.4V VOHmin=1.6V	不用则悬空。

### 射频

引脚号	引脚名	I/O	描述	DC 特性	备注
27	RF	I/O	射频天线焊盘	50 欧姆特性阻抗	请参考第 4 章

### SIM 卡

引脚号	引脚名	I/O	描述	DC 特性	备注
11	SIM_DET	DI	SIM 卡检测	VILmax=0.6V VIHmin=1.6V VIHmax=2.1V	SIM 卡接口建议使用 TVS 管 ESD 保护，SIM 卡座到模组最长布线不要超过 200mm。  SIM_DATA 内部已经上拉 10K 电阻至 SIM_VDD
15	SIM_VDD	DO	SIM 卡供电电压	Vnorm=1.8/3.0V	
14	SIM_DATA	IO	SIM 卡数据线	VILmax=0.25×SIM_VDD VIHmin=0.75×SIM_VDD VOLmax=0.15×SIM_VDD VOHmin=0.85×SIM_VDD	
13	SIM_CLK	DO	SIM 卡时钟线	VOLmax=0.15×SIM_VDD VOHmin=0.85×SIM_VDD	
12	SIM_RST	DO	SIM 卡复位线	VOLmax=0.15×SIM_VDD VOHmin=0.85×SIM_VDD	

### SPI 接口

引脚号	引脚名	I/O	描述	DC 特性	备注
3	SPI_SS	DI	SPI 片选	VILmax=0.6V VIHmin=1.6V VIHmax=2.1V	仅能在 OpenCPU 使用 不用则悬空 此 SPI 为主模式
4	SPI_MISO	IO	SPI 数据主输入从输出	VOLmax=0.4V VOHmin=1.6V	
5	SPI_MOSI	IO	SPI 数据主输出从输入	VILmin=-0.3V VILmax=0.6V VIHmin=1.6V VIHmax=1.8V	
6	SPI_SCLK	DO	SPI 时钟输出	VOLmax=0.4V VOHmin=1.6V	

### ADC

引脚号	引脚名	I/O	描述	DC 特性	备注
38	ADC0	AI	数模转换	电压输入范围： 0V~1.4V	不用则悬空

RESERVED

引脚号	引脚名	I/O	描述	DC 特性	备注
24, 39, 40	RESERVED		预留引脚		保持这些引脚悬空

注：模组背面的 RF 接口圆形焊盘是模组自身生产与测试时使用的测试点。实际使用中无需对其做任何电气连接。

## 3.2 工作模式

下表简要地叙述了模组的各种工作模式。

表 4：工作模式

模式	功能	描述
正常工作	Active 模式	模块处于活动状态；所有功能正常可用，可以进行数据发送和接收；模块在此模式下可切换到 Idle 模式或 PSM 模式。
	IDLE 模式	模块处于浅睡眠状态，网络保持连接状态，可接收寻呼消息；模块在此模式下可切换至 Active 模式或者 PSM 模式。
	PSM 模式	模块只有 RTC 工作，处于网络非连接状态，不再接收寻呼消息；此时模组处于最小功耗，进入深度睡眠，如需要唤醒，可通过拉低 WAKEUP_IN 或者 PWR_ON/OFF 来唤醒；定时器 T3412 超时后也将会退出 PSM 模式。

## 3.3 电源供电

### 3.3.1 模组电源供电接口

M5311 提供了两个 VBAT 接口用于外部供电。下表是 VBAT 和 GND 接口描述。

此供电接口也会影响 SIM 卡供电，如果要支持 3V SIM 卡，VBAT 供电需在 3.0-3.6V 电压；

M5311\_LV 模组启动电压不要低于 2.2V；

表 5：电源管脚定义

引脚号	引脚名	描述	Min	Typ	Max	Unit
31, 32 (M5311_LV)	VBAT	模组主电源	2.1	3.3	3.6	V
31, 32 (M5311_CM)	VBAT	模组主电源	3.0	3.3	3.6	V
22, 23, 25, 26, 28, 29, 30	GND	地		0		V



### 3.3.2 供电参考电路

模块的电源设计尤为重要。M5311 可使用低静态电流、输出电流能力达到 0.5A 的 LDO 作为供电电源；模块在数传工作中，必须确保电源在正常工作范围，否则模块会异常。

为保证 VBAT 电压不会有较大跌落，在靠近模组 VBAT 输入端，建议并联一个低 ESR( $ESR=0.7\Omega$ ) 的 100 $\mu$ F 以上的电容，以及 100nF、33pF (0603 封装)、10pF (0603 封装) 滤波电容，VBAT 输入端参考电路如下图所示。并且建议 VBAT 的 PCB 走线尽量短且足够宽，减小 VBAT 走线的等效阻抗，确保在最大发射功率时大电流下不会产生太大的电压跌落。建议 VBAT 走线宽度不少于 2mm，并且走线越长，线宽越宽。

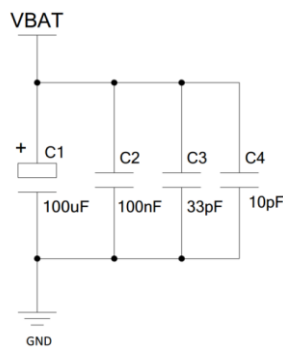


图 3: VBAT 输入参考电路

### 3.4 开机

模组正常开机方式是通过 PWR\_ON/OFF 引脚来开机。将 PWR\_ON/OFF 置为低电平，保持 2s 以上即可开机，开机之后需要置高电平。

**注意：不可将 PWRKEY 引脚直接接地。**

推荐使用开集驱动电路来控制 PWR\_ON/OFF 引脚。下图为参考电路：

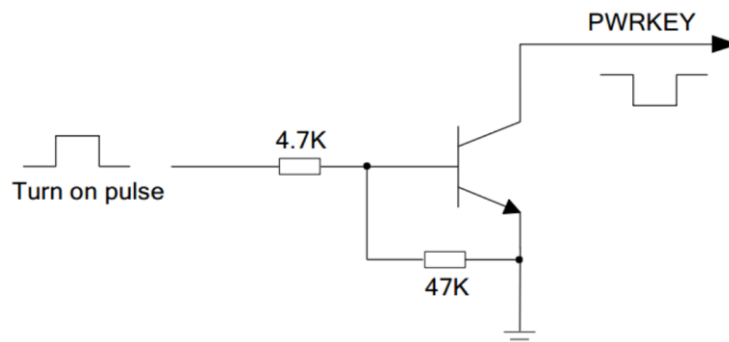


图 4: 开集驱动开机参考电路

另一种控制 PWRKEY 引脚的方法是直接使用一个按钮开关。按钮附近需放置一个 TVS 用以 ESD 保护。下图为参考电路：

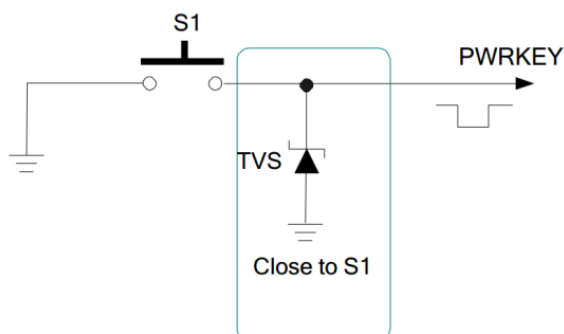


图 5：按键开机参考电路

### 3.5 关机

模组在开机的状态下，PWR\_ON/OFF 引脚在高电平状态拉低 8s ( $t_1$ ) 以上并释放，模组关机。关机过程中，模块需要注销网络连接，注销时间与当前网络状态有关，建议 15s ( $t_2$ ) 之后在对模组进行断电重启等操作，以确保关机之前保存重要数据。

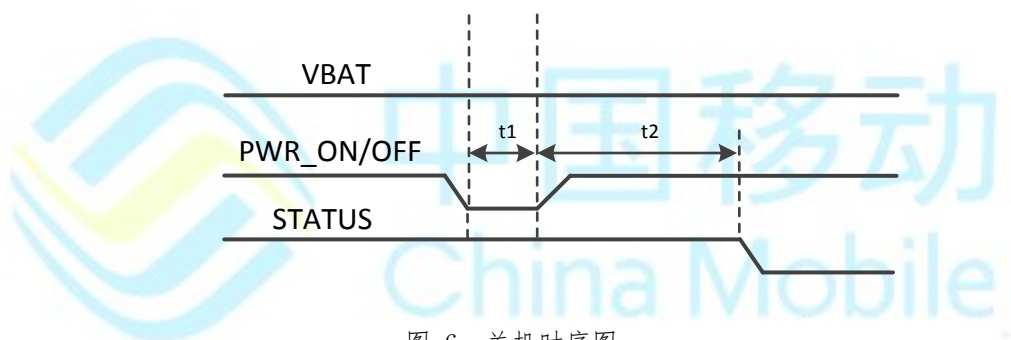


图 6：关机时序图

### 3.6 复位模组

M5311 通过拉低 RESET 管脚一定时间实现模组复位。实现复位的低电平持续时间要求如下。建议仅在紧急情况（如模块无响应时）使用 RESET 引脚。此外，模块关机状态下 RESET 引脚是无效的。

表 6：RESET 管脚定义

引脚号	引脚名	I/O	描述	RESET TIME
17	RESET	DI	实现模组复位	>100ms

推荐电路如下：

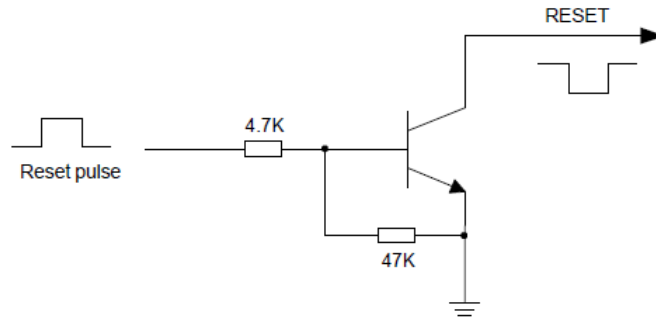


图 7: 复位参考驱动电路

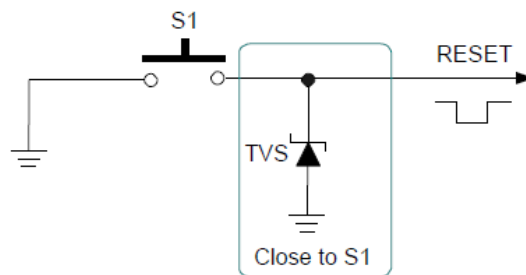


图 8: 复位按键参考设计

### 3.7 GPIO 接口

M5311 模组提供了 2 个 GPIO 接口，供选择使用；如果不使用，则将管脚悬空处理，不要进行其他硬件连接。

表 7: GPIO 管脚定义

引脚号	引脚名	I/O	描述
34	GPIO_0	I/O	GPIO
35	GPIO_1	I/O	GPIO

备注

此功能软件使用见 AT 命令相关文档。

### 3.8 串口

模组提供了两个通用异步收发器：主串口和调试串口。波特率支持范围 9600~921600bps。主串口主要用于 AT 命令交互；调试串口主要用于更新模组程序和 log 打印。

主串口：

TXD：发送数据到DTE 设备的RXD 端。

RXD：从DTE 设备TXD 端接收数据。

RTS、CTS ： 串口流控。

调试串口：

DBG\_TXD：发送数据到DTE 的串口。

DBG\_RXD：从DTE 的串口接收数据。

串口逻辑电平如下表所示：

表 8：串口逻辑电平

参数	最小值	最大值	单位
V <sub>IL</sub>	$-0.1 \times VDD\_EXT$	$0.2 \times VDD\_EXT$	V
V <sub>IH</sub>	$0.7 \times VDD\_EXT$	$1.1 \times VDD\_EXT$	V
V <sub>OL</sub>		0.4	V
VOH	$0.7 \times VDD\_EXT$	VDD_EXT	V

表 9：串口管脚定义

接口	名称	管脚	作用
主串口	UART1_TXD	9	模组串口发送数据
	UART1_RXD	10	模组串口接收数据
	UART1_RTS	8	请求发送
	UART1_CTS	7	允许发送
调试串口	DBG_TXD	1	模组调试串口发送数据
	DBG_RXD	2	模组调试串口接收数据

### 3.8.1 主串口

#### 3.8.1.1 主串口特点

- 8 个数据位，无奇偶校验，一个停止位。
- 用以AT 命令传送，GPRS 数传等。
- 支持波特率如下：9600~921600bps 可通过 AT 命令配置，默认 115200bps。

### 3.8.1.2 串口参考设计

串口流控 CTS、RTS 不用可以悬空，串口具体形式请参考如下的连接方式。

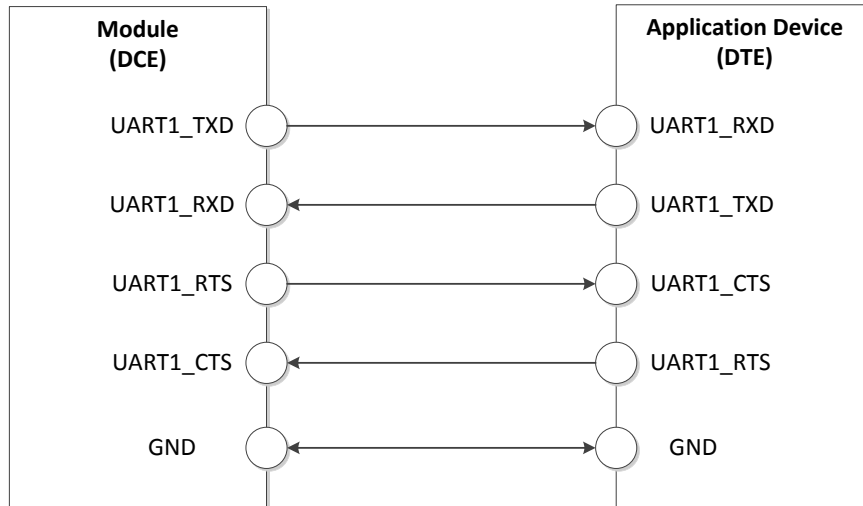


图 9：主串口连接方式示意图

### 3.8.2 调试串口

调试串口：

- 数据线：DBG\_TXD 和 DBG\_RXD
- 调试口仅用作软件调试，波特率配置为 9600~921600bps 可通过 AT 命令配置
- 串口会自动向外面输出 log 信息
- Log 信息需要专门的软件抓取解析
- 串口支持软件升级。

调试串口连线参考如下方式连接：

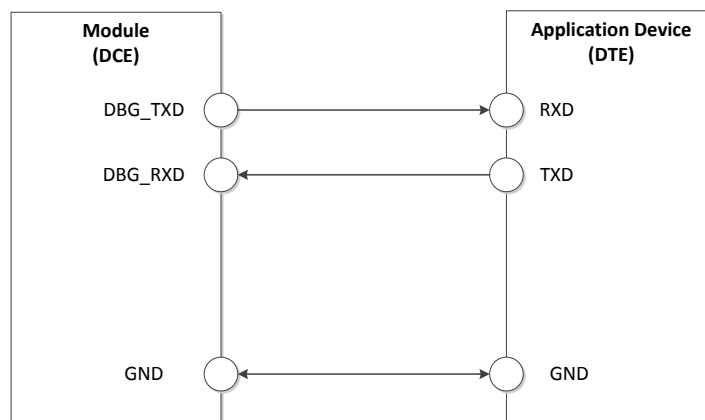


图 10：软件调试连接图

### 3.8.3 串口应用

1.8V 电平情况下的电平匹配电路参考设计如下。

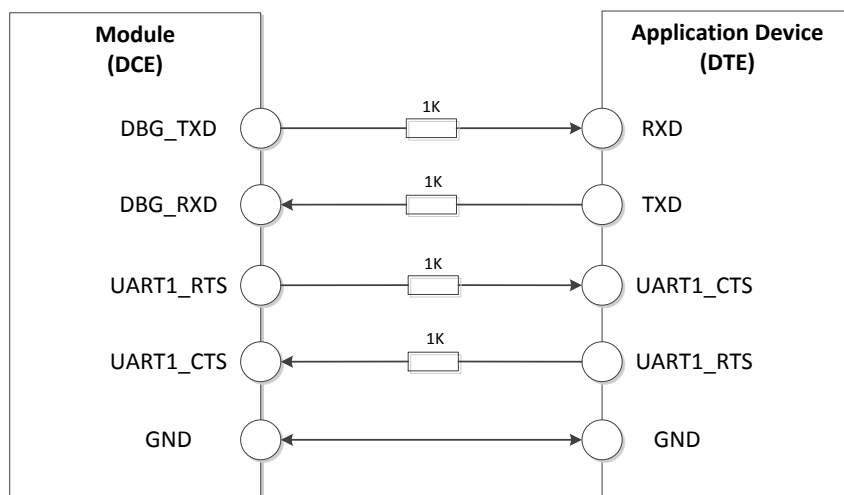


图 11: 1.8V 电平连接电路

5V、3.3V 系统的电平匹配，模组和外设之间的电平匹配可以参考如下的连接方式，其中 VCC\_MCU 是客户端的 I/O 电平电压。VDD\_EXT 是模组输出的 I/O 电平电压。此方案电平转换效率与三极管开关时间有密切关系，建议此类转换波特率不要高于 460800；

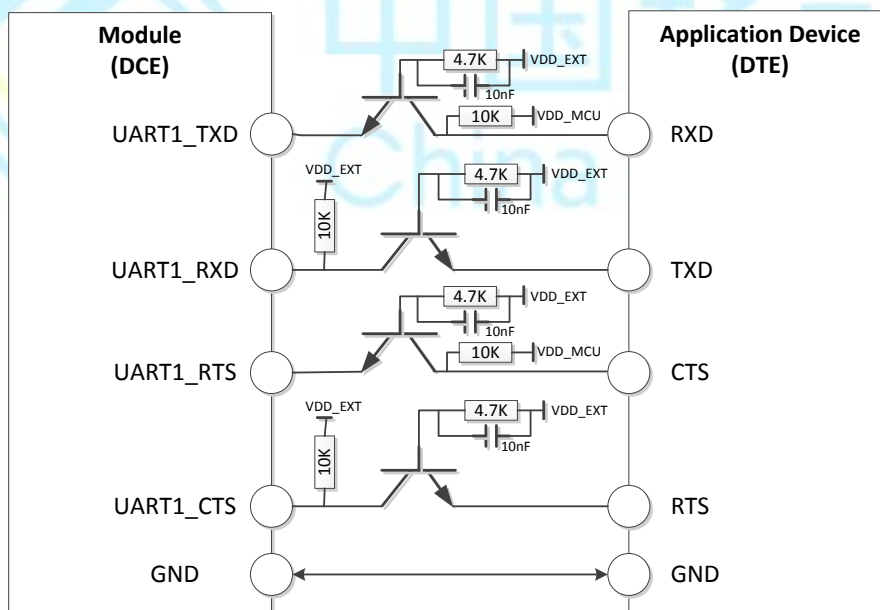


图 12: 5V/3.3V 电平转换电路

## 3.9 SIM IC

对于 M5311 模组，其包含外部 SIM 卡接口和内部 SIM IC 两种形式（**两者不能同时使用**），内

部 SIM IC 需要提前向我司市场经理确认。内部 SIM IC 有几项优势，对于需要设计小巧型的产品有很大的好处，不需要外接 SIM 卡，就可以满足其发送短信及数据传输功能，而且产品可靠性强。

SIM 卡接口由模组内部供电，支持 1.8V/3.0V USIM 卡。

表 10: SIM 卡管脚定义

引脚号	引脚名	描述	备注
11	SIM_DET	SIM 卡卡位检测	
14	SIM_DATA	SIM 卡数据引脚	建议上拉 10K 至 SIM_VDD
15	SIM_VDD	SIM 卡供电引脚 供电压 1.8V/3.0V $\pm$ 5%.	如果要支持 3V SIM 卡，VBAT 供电需在 3.0-3.6V 电压
13	SIM_CLK	SIM 卡时钟引脚	
12	SIM_RST	SIM 卡复位引脚	50 万次

6-pinSIM 卡连接器参考电路如下：

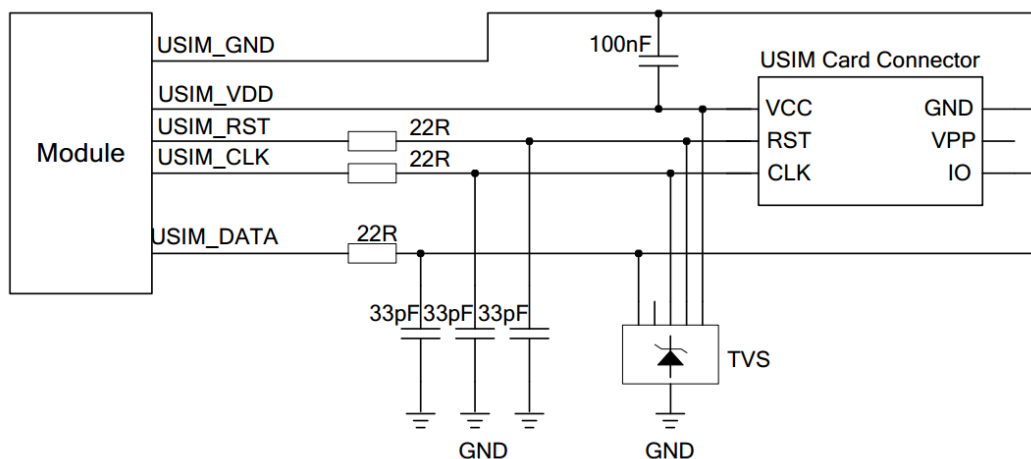


图 13: 6PINSIM 卡连接器参考电路

### 备注

为了保证 SIM 卡在实际应用中的可靠性和可用性，请按照以下标准进行 SIM 卡电路设计。

- 1、布局时尽可能的将 SIM 卡靠近模组，走线长度尽可能小于 200MM。
- 2、SIM 卡信号线远离 RF 和 VBAT。
- 3、确保模组和 SIM 卡连接器之间短而宽，接地宽度不小于 0.5mm，以保持相同的电位。SIM\_VDD 的去耦电容选择 0.1uF/1uF，必须靠近 SIM 卡连接器。
- 4、为避免 DATA 和 CLK 之间的串扰，应保持 3 倍线宽间距，尽量对其包地处理进行屏蔽。



- 5、为增强 SIM 卡稳定性，建议 SIM\_DATA 引脚增加 20K 上拉电阻至 SIM\_VDD；
- 6、SIM\_GND 应与模组主 GND 就近相连接，
- 7、为了提供良好的 ESD 保护，建议添加 TVS 二极管阵列。最重要的规则是将 ESD 保护装置放置在靠近 SIM 卡连接器处，并确保被保护的 SIM 卡接口信号线首先通过 ESD 保护装置，然后通向模组。22Ω 电阻应在模组和 SIM 卡之间串联连接，抑制 EMI 杂散传输，增强 ESD 保护。SIM 卡外围电路应该靠近 SIM 卡连接器，将所有信号线上的旁路电容放置在 SIM 卡附近，以改善 EMI 抑制效果。

### 3.10 ADC 数模转换

M5311 提供一路外部 ADC 接口，ADC 分辨率为 10bits，测量范围为 0.1V-1.4V，其引脚定义如下表所示。

表 11：ADC 引脚定义

名称	引脚	作用
ADC0	38	模数转换器接口

备注

此功能软件使用见 AT 命令相关文档。

### 3.11 STATE 指示

STATE 管脚信号可以用来指示模组注册网络的状态，该管脚工作状态如下表所示。指示灯的连接参考电路如下图所示。

表 12：STATE 的工作状态

STATE 高低电平状态	模组工作状态
80ms 亮 / 800ms 熄灭	未注册上网络,正在搜索
80ms 亮 / 3000ms 熄灭	已成功注册网络
熄灭	处于关机或者 PSM 休眠模式

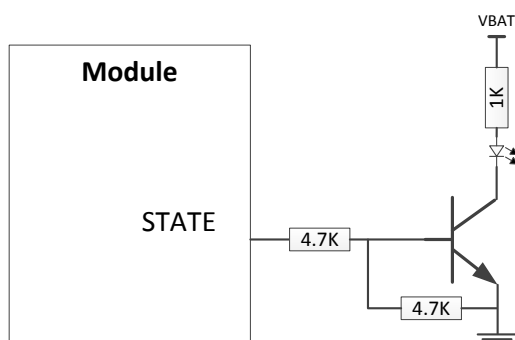


图 14: STATE 参考电路

### 备注

此功能默认关闭，可使用 AT 命令打开此指示灯，具体见 AT 命令相关文档。

## 3.12 唤醒模组

模组在进入睡眠后，仅能通过 PWR\_ON\_OFF/WAKEUP\_IN 来唤醒模组，唤醒操作时间如下表所示。

表 13: 唤醒功能表

按键	触发方式	触发时间（典型值）	触发后芯片启动时间
PWR_ON/OFF	低电平	83 ms	173 ms
WAKEUP_IN	低电平	53 ms	143 ms

## 3.13 WAKEUP-OUT 指示

WAKEUP-OUT 管脚信号可以用来指示模组的工作状态，通常用来驱动指示状态的 LED 灯；该管脚工作状态如下表所示。指示灯的连接参考电路如下图所示。

表 14: WAKEUP-OUT 的工作状态

WAKEUP-OUT 高低电平状态	模组工作状态
持续低电平（灯灭）	模组没有工作或者进入 PSM
持续高电平（灯亮）	模组与网络同步

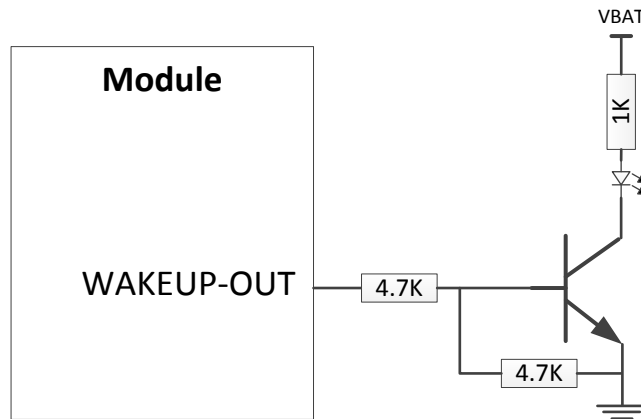


图 15: WAKE-OUT 参考电路

备注

此功能默认关闭，可使用 AT 命令打开此指示灯，具体见 AT 命令相关文档。

### 3.14 省电技术

#### ➤ PSM 模式

模块在 PSM 下的场景为最小功耗工作模式。PSM 主要目的是降低模块功耗，延长电池的供电时间。下图显示了模块在不同模式下的功耗。

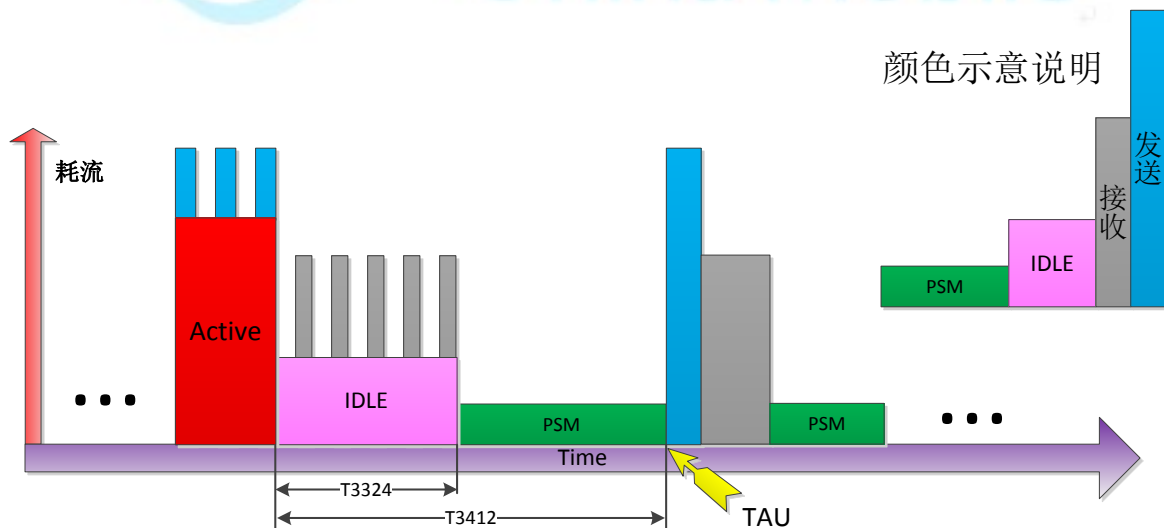


图 16: 功耗参考流程图

模块进入 PSM 的过程如下：模块在与网络端建立连接或跟踪区更新（TAU）时，会在请求消息中申请进入 PSM，网络端在应答消息中配置 T3324 定时器数值返给模块，并启动可达定时器。当 T3324 定时器超时后，模块进入 PSM。模块在针对紧急业务进行连网或进行公共数据网络初始化时，不能申请进入 PSM。

当模块处于 PSM 模式时，将关闭大部分连网活动，包括停止搜寻小区消息、小区重选等。但是 T3412 定时器（与周期性 TAU 更新相关）仍然继续工作。进入 PSM 后，网络端将不能寻呼模块，直到下次模块启动连网程序或 TAU 时，才能发起寻呼。

模块有两种方式退出 PSM，一种是 DTE 主动发送（需进行唤醒操作）上行数据，模块退出 PSM；另一种是当 T3412 定时器超时后，TAU 启动，模块退出 PSM。

### ➤ eDRX 技术

eDRX（增强型不连续接收）技术，也是一种节约功耗的方式，是通过延长 DRX 的时间，减少了终端的 DRX 次数和频率，达到省电的目的。

eDRX 可工作于空闲模式和连接模式。在连接模式下，eDRX 把接收间隔扩展至 10.24 秒；在空闲模式下，eDRX 将寻呼监测和 TAU 更新间隔扩展至 40 分钟。

节电效果相比 PSM 要差些，但是相对于 PSM，eDRX 提高了下行通信链路的可到达性，较为适合保持长连接等的应用。

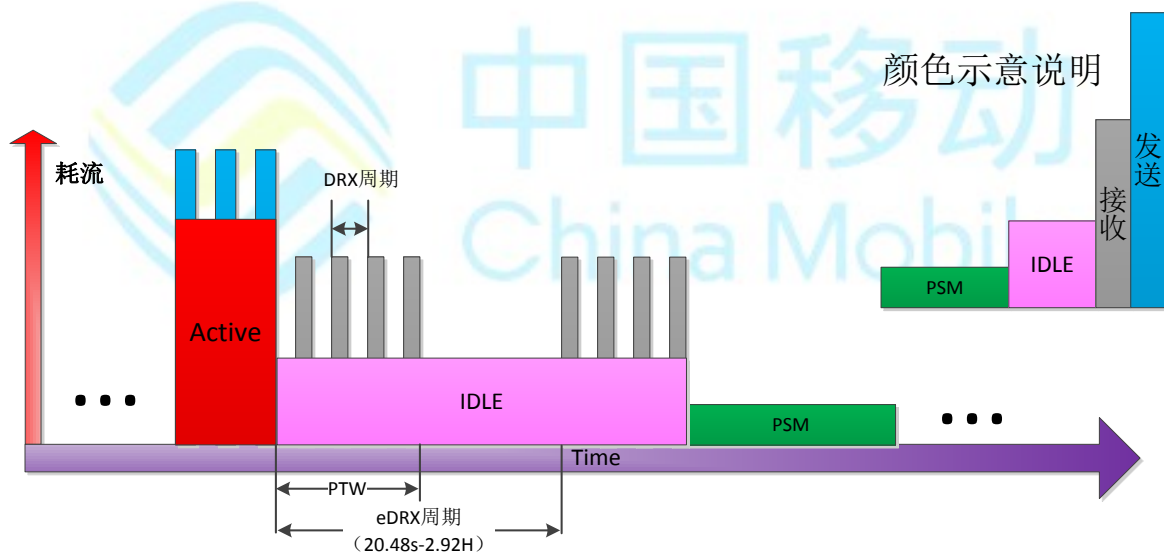


图 17：eDRX 功耗参考流程

## 3.15 OpenCPU 管脚描述

如果使用 M5311 模组 OpenCPU 进行二次开发时，引脚配置和功能复用使用，其硬件接口参考下表：

表 15: OpenCPU 管脚描述

M5311 Pin	推荐功能	引脚名称	pin 类型	复用功能
1	UART0_TXD	GPIO5	DIO	GPIO
2	UART0_RXD	GPIO2	DIO	GPIO
3	SPIO_CS	GPIO8	DIO	GPIO
4	SPIO_MISO	GPIO9	DIO	GPIO
5	SPIO_MOSI	GPIO10	DIO	GPIO
6	SPIO_SCK	GPIO11	DIO	GPIO
7	UART1_CTS	GPIO18	DIO	GPIO
8	UART1_RTS	GPIO23	DIO	GPIO
9	UART1_TXD	GPIO17	DIO	GPIO
10	UART1_RXD	GPIO16	DIO	GPIO
24	ADC1	GPIO31	DIO	GPIO
33	GPIO3	GPIO22	DIO	GPIO
34	GPIO0	GPIO19	DIO	GPIO
35	GPIO1	GPIO20	DIO	GPIO
36	IIC0_SCL	GPIO6	DIO	GPIO
37	IIC0_SDA	GPIO7	DIO	GPIO
38	ADC0	GPIO30	DIO	GPIO
39	AP_READY_MT2625	GPIO29	DIO	GPIO
40	GPIO2	GPIO21	DIO	GPIO

## 4 天线接口

管脚 28 是 RF 天线输入端。RF 接口是具有  $50\Omega$  特性阻抗的接口。

表 16: RF 管脚定义

名称	管脚	作用
GND	25	地
GND	26	地
RF_ANT	27	RF 天线接口
GND	28	地
GND	29	地

### 4.1 射频参考电路

对于天线接口的外围电路设计,为了更好地调节射频性能,建议预留匹配电路。天线连接参考电路如下图所示。其中 C1, C2 缺省不贴,只贴 0 欧姆 R1 电阻。

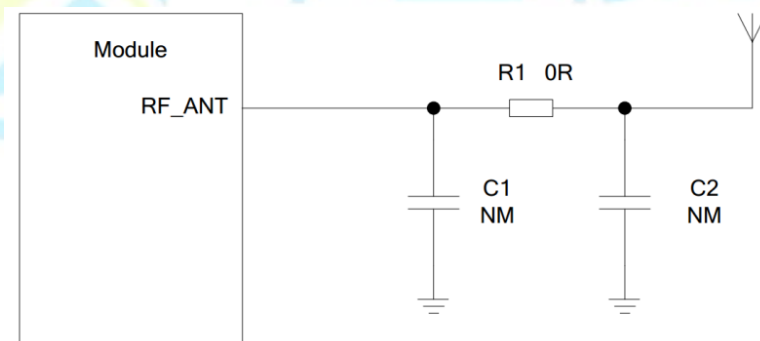


图 18: 射频参考电路

M5311 提供了一个 RF 焊盘接口供连接外部天线。从该焊盘到天线连接器间射频走线的特性阻抗要控制在 50 欧姆左右,且走线尽可能短。为了获得更好的射频性能,RF 接口两侧各有两个接地焊盘。(具体请参考通信模组外围 PCB 设计手册 V1.0)

为了最小化 RF 走线或者 RF 线缆上的损耗,必须谨慎设计。建议插入损耗必须满足以下条件:

- 824~960MHz < 0.5dB
- 1710~1880MHz < 1dB

**备注**

1.M5311\_CM 只支持 Band 8，因此在设计中仅考虑 Band 8 频率范围 824~960MHz 即可；

## 4.2 RF 输出功率

表 17: RF 传导功率

频率	最大	最小
Band 8	23dBm ±2dB	<-39dBm
Band 5	23dBm ±2dB	<-39dBm
Band 3	23dBm ±2dB	<-39dBm

**备注**

1. 该设计符合 3GPP Re1-14 中的 NB-IOT 广播协议。
2. 以上功率最大值为 single-tone 的测试结果，multi-tone 的功率测试结果参照 3GPP 最大功率的功率回退章节 6.2.3F.3.

## 4.3 RF 接收灵敏度

表 18: RF 传导灵敏度

频率	接收灵敏度(无重传机制)	接收灵敏度
Band 8	-114dBm	-130dBm
Band 5	-114dBm	-130dBm
Band 3	-114dBm	-130dBm

## 4.4 工作频率

表 19: 模组工作频率

频率	接收频率	发射频率
Band 8	925~960MHz	880~915MHz
Band 5	865~894MHz	824~849MHz



Band 3	1805~1880MHz	1710~1785MHz
--------	--------------	--------------

## 4.5 天线要求

下表为 NB-IOT 天线的要求:

表 20: 天线电缆的要求

频率	要求
791-1880MHZ	插入损耗<1dB

表 21: 天线的要求

Type	要求
频率范围	824~960MHZ/1710~1880MHZ
VSWR	≤3
Gain(dbi)	≥1
最大输入功率 (W)	5
输入阻抗 (Ω)	50
极化方式	线极化

## 4.6 推荐 RF 焊接方式

如果连接外置天线的射频连接器是通过焊接方式与模组相连的,请务必注意连接线的剥线方式及焊接方法,尤其是地要焊接充分,请按照正确的焊接方式进行操作,以避免因焊接不良引起线损增大。

# 5 电气性能, 可靠性

## 5.1 绝对最大值

下表所示是模组数字、模拟管脚的电源供电电压电流最大耐受值。

表 22: 绝对最大值

参数	最小	最大	单位
VBAT	-0.3	3.6	V
电源供电峰值电流	0	0.42	A
数字管脚处电压	-0.3	1.98	V
模拟管脚处电压	-0.3	1.98	V
关机模式下数字/模拟管脚处电压	-0.25	0.25	V

## 5.2 工作温度

下表所示为模组工作温度。

表 23：工作温度

参数	最小	典型	最大	单位
正常工作温度 <sup>1)</sup>	-40	25	+85	°C
存储温度	-45		+95	°C

备注

1. 在正常工作温度范围内，模组符合 3GPP 标准。

## 5.3 耗流

模组耗流值如下表所示。

表 24：模组耗流

空闲	
LTE IDLE	DRX=1.28s 典型值： 580uA DRX=2.56s 典型值： 271uA
PSM 模式	
PSM supply current	进入 PSM 模式， 典型值： 3.3uA
eDRX	
eDRX mode supply current (休眠模式下测试)	@PTW=2.56s, eDRX=20.48s, DRX=2.56s 典型值： 125uA
	@PTW=2.56s, eDRX=163.84s, DRX=2.56s 典型值： 130uA
	@PTW=2.56s, eDRX=633.36s, DRX=2.56s 典型值： 93uA
	@PTW=5.12s, eDRX=20.48s, DRX=2.56s 典型值： 179uA
15KHz single tone 数据传输 ( mA)	
LTE-FDD B8	@23dbm 典型值： 105mA @10dbm 典型值： 28mA @0dbm 典型值： 20mA

备注

1. 上表测试数据是在 VBAT=3.3V，连接射频综测仪测试结果。

2. 耗流会随着 VBAT 的变化而有波动，当 VBAT 电压在降低时，电流会增加；M5311\_LV 在 2.1V 供电时，23dBm 发射，实验室测试到瞬时最大电流约 450mA（实际视情况会有所差异），上表测试的功耗值仅供参考，具体以实际为准。

## 5.4 静电防护

在模块应用中，由于人体静电、微电子间带电摩擦等产生的静电，通过各种途径放电给模块，可能会对模块造成一定的损坏，因此 ESD 防护应该受到重视。在研发、生产组装和测试等过程中，尤其在产品设计中，均应采取 ESD 防护措施。例如，在电路设计的接口处以及易受静电放电损伤或影响的点，应增加防静电保护；生产中应佩戴防静电手套等。

下表为模块引脚的 ESD 耐受电压情况。

表 25：ESD 性能参数（温度：25℃，湿度：45%）

测试点	接触放电	空气放电	单位
VBAT, GND	±4	TBD	KV
天线接口	±4	TBD	KV
其他接口	±4	TBD	KV

## 6 机械尺寸

该章节描述了模组的机械尺寸。



## 6.2 推荐封装

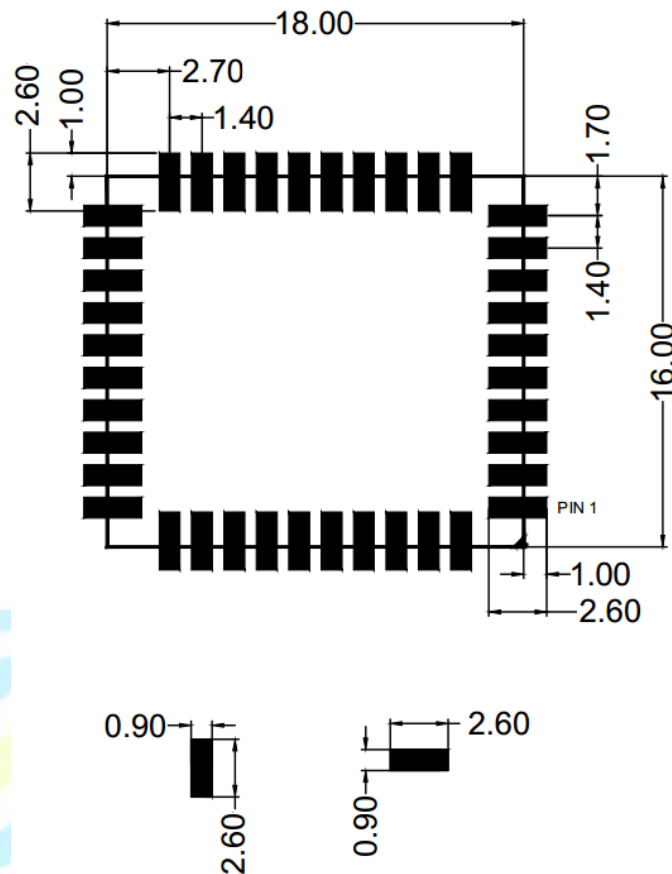


图 20: M5311 推荐封装

注：LCC 内部 9 个 Pin、和圆弧焊盘为模组本身生产测试焊盘，制作封装时，铺丝印层保护，禁止布线、打孔。制作 PCB 封装时，可以按照此尺寸进行制作，焊盘可根据实际情况做适当调整；

### 6.3 模组俯视图（以实物为准）



图 21：模组俯视图

### 6.4 模组底视图

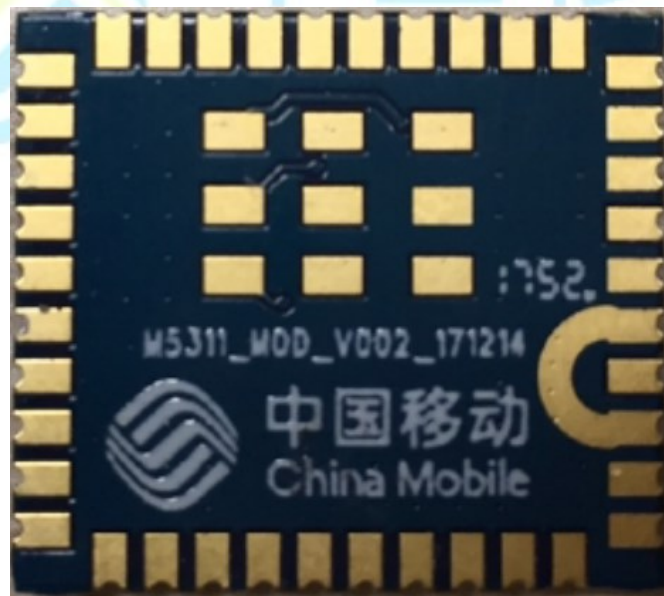


图 22：模组底视图

## 7 存储和生产

### 7.1 存储

M5311 以真空密封袋的形式出货。模组的存储需遵循如下条件：

- 1) 环境温度低于 40 摄氏度，空气湿度小于 90%情况下，模块可在真空密封袋中存放 12 个月。
- 2) 当真空密封袋打开后，若满足以下条件，模块可直接进行回流焊或其它高温流程：
  - 模块环境温度低于 30 摄氏度，空气湿度小于 60%，工厂在 72 小时以内完成贴片；
  - 空气湿度小于 10%；
- 3) 若模块处于如下条件，需要在贴片前进行烘烤：
  - 当环境温度为 23 摄氏度(允许上下 5 摄氏度的波动)时，湿度指示卡显示湿度大于 10%；
  - 当真空密封袋打开后，模块环境温度低于 30 摄氏度，空气湿度小于 60%，但工厂未能在 72 小时以内完成贴片；
  - 当真空密封袋打开后，模块存储空气湿度大于 10% ；
- 4) 如果模块需要烘烤，请在 125 摄氏度下（允许上下 5 摄氏度的波动）烘烤 48 小时。

#### 备注

1. 模组的包装无法承受如此高温，在模组烘烤之前，请移除模组包装。如果只需要短时间的烘烤，请参考 IPC/JEDECJ-STD-033 规范。

### 7.2 生产焊接

用印刷刮板在网板上印刷锡膏，使锡膏通过网板开口漏印到 PCB 上，印刷刮板力度需调整合适，为保证模组印膏质量，M5311 模组焊盘部分对应的钢网厚度应为 0.23mm。



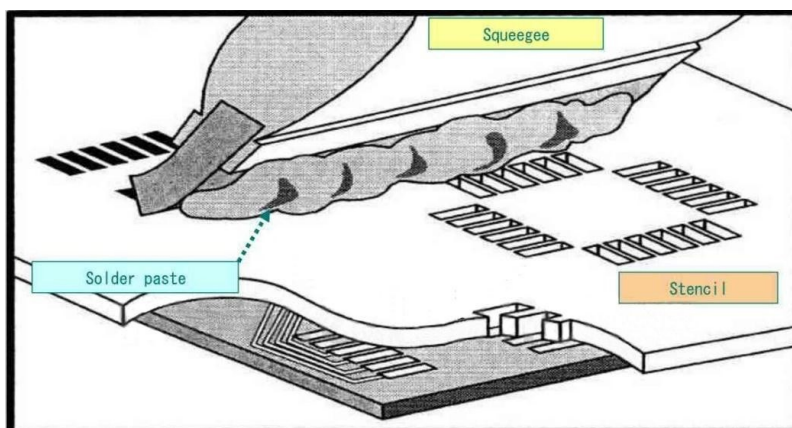


图 23: 印膏图

为避免模组反复受热损伤, 建议客户 PCB 板第一面完成回流焊后再贴中移物联网模组。推荐的炉温曲线图如下图所示:

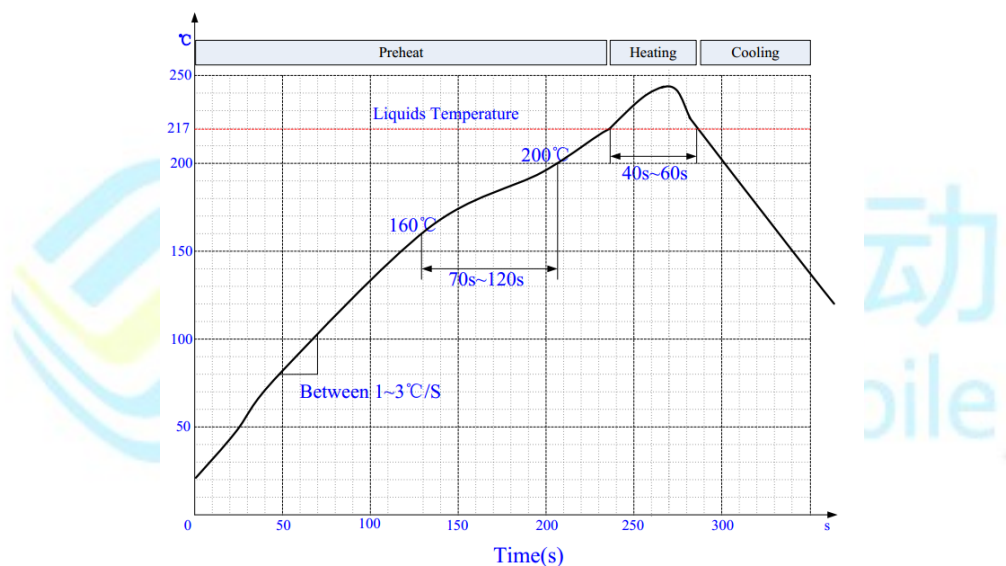


图 24: 炉温曲线

## 7.3 包装

M5311 模组用卷带包装, 并用真空密封袋将其封装。每个卷带包含 250 个 M5311 模组, 卷带直径 330 毫米, 具体规格如下:



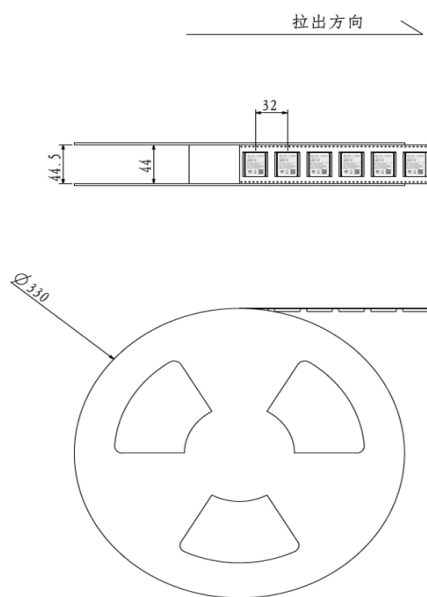


图 25：载带卷盘尺寸图

表 26：模组包装信息

模组名称	量产最小订单	最小箱包装 (250pcs)	整箱包装 (250×4=1000pcs)
M5311	250pcs	体积：370×350×56mm 净重：0.88kg 毛重：1.72kg	体积：380×250×365mm 净重：3.53kg 毛重：7.20kg

## 附录 A 参考文档及术语缩写

表 27：参考文档

序号	文档名称	备注
[1]	M5311_ATC	M5311 AT commands set
[2]	M5311_EVB_UGD	M5311 ADP 用户指导手册

表 28：术语缩写

缩写	描述
ARP	Antenna Reference Point
BER	Bit Error Rate
BTS	Base Transceiver Station
CHAP	Challenge Handshake Authentication Protocol

CS	Coding Scheme
CSD	Circuit Switched Data
CTS	Clear To Send
DRX	Discontinuous Reception
DCE	Data Communications Equipment (typically module)
DTE	Data Terminal Equipment (typically computer, external controller)
DTR	Data Terminal Ready
DTX	Discontinuous Transmission
PSM	Power Save Mode
EMC	Electromagnetic Compatibility
ESD	Electrostatic Discharge
GMSK	Gaussian Minimum Shift Keying
eDRX	Enhanced Discontinuous Reception
I/O	Input/Output
IMEI	International Mobile Equipment Identity
I <sub>max</sub>	Maximum Load Current
I <sub>norm</sub>	Normal Current
kbps	Kilo Bits Per Second
LED	Light Emitting Diode
MO	Mobile Originated
MS	Mobile Station (GSM engine)
MT	Mobile Terminated
PAP	Password Authentication Protocol
PBCCH	Packet Switched Broadcast Control Channel
PCB	Printed Circuit Board
PDU	Protocol Data Unit
PPP	Point-to-Point Protocol
RF	Radio Frequency
RMS	Root Mean Square (value)
RTC	Real Time Clock
RX	Receive Direction
SIM	Subscriber Identification Module
SMS	Short Message Service
TDMA	Time Division Multiple Access
TE	Terminal Equipment
TX	Transmitting Direction
UART	Universal Asynchronous Receiver & Transmitter
URC	Unsolicited Result Code

USSD	Unstructured Supplementary Service Data
VSWR	Voltage Standing Wave Ratio
Vmax	Maximum Voltage Value
Vnorm	Normal Voltage Value
Vmin	Minimum Voltage Value
VIHmax	Maximum Input High Level Voltage Value
VIHmin	Minimum Input High Level Voltage Value
VILmax	Maximum Input Low Level Voltage Value
VILmin	Minimum Input Low Level Voltage Value
VImax	Absolute Maximum Input Voltage Value
VImin	Absolute Minimum Input Voltage Value
VOHmax	Maximum Output High Level Voltage Value
VOHmin	Minimum Output High Level Voltage Value
VOLmax	Maximum Output Low Level Voltage Value
VOLmin	Minimum Output Low Level Voltage Value

