

概述

ZSN603 读卡专用芯片是广州致远微电子公司开发的一款集成了卡操作指令的芯片，用户不需要进行编程，只需要发送简单的命令，即可完成对卡片的读写。外部电路设计简单，可以快捷、高效地开发出产品。

产品特性

- ◆ 宽工作电压 2.8V~3.6V;
- ◆ 支持 ISO/IEC 14443 TypeA/B 读写器模式;
- ◆ 集成 TypeB、PLUS CPU、Mifare UltraLight、Mifare S50/S70、SAM 卡的操作命令;
- ◆ 提供 ISO14443-4 的半双工块传输协议接口，可方便支持符合 ISO14443-4A 的 CPU 卡及符合 ISO14443-4B 的 TypeB 卡片支持 ISO7816-3 接口标准;
- ◆ 支持 UART 串口进行指令操作;
- ◆ 支持 I2C 接口指令操作;
- ◆ 支持直接外接 2 个读卡天线;
- ◆ 读卡距离可达 7cm (取决于天线设计);

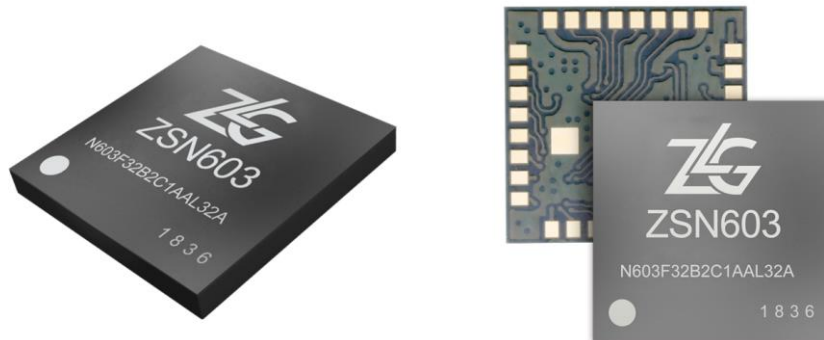
产品应用

- ◆ 交通票务
- ◆ 智能家居
- ◆ 金融财务
- ◆ 医疗卫生
- ◆ 休闲娱乐管理

订购信息

型号	温度范围	封装
ZSN603	-40°C~+85°C	外接天线

芯片靓照



修订历史

版本	日期	原因
1.0.00	2019/09/02	创建文档
1.0.01	2019/10/14	修改部分描述

目 录

1. 产品简介.....	1
1.1 产品概述.....	1
1.2 产品特性.....	1
1.3 芯片尺寸.....	1
1.4 命名规则.....	1
1.5 产品选型表.....	2
2. 硬件描述.....	3
2.1 引脚分布.....	3
2.2 引脚说明.....	3
3. 电气参数.....	5
3.1 极限额定参数.....	5
3.2 芯片管脚电气特性.....	5
3.3 功耗特性.....	5
3.4 读卡特性.....	5
4. 典型应用.....	6
4.1 普通模式应用.....	6
4.2 八天线扩展模式应用.....	6
5. 封装尺寸.....	8
6. 表面贴装条件.....	11
7. 存储与运输.....	12
8. 免责声明.....	13

1. 产品简介

1.1 产品概述

ZSN603 读卡专用芯片是广州致远微电子有限公司开发的一款集成了卡操作指令的芯片，用户不需要进行编程，只需要发送简单的命令，即可完成对卡片的读写。外部电路设计简单，可以快速、高效地开发出产品。

ZSN603 读卡专用芯片采用 LGA 封装形式，厚度 1.05mm，引脚间距 0.8mm。可以帮助客户绕过繁琐的 RFID 硬件设计、开发与生产，加快产品上市。完善的软件开发平台可满足快速开发需求，减少软件投入，缩短研发周期。

1.2 产品特性

- ◆ 宽工作电压 2.8V~3.6V；
- ◆ 支持 ISO/IEC 14443 TypeA/B 读写器模式；
- ◆ 集成 TypeB、Mifare UltraLight、PLUS CPU 、Mifare S50/S70、SAM 卡的操作命令；
- ◆ 提供 ISO14443-4 的半双工块传输协议接口，可方便支持符合 ISO14443-4A 的 CPU 卡及符合 ISO14443-4B 的 TypeB 卡片，支持 ISO7816-3 接口标准；
- ◆ 支持 UART 串口进行指令操作；
- ◆ 支持 I2C 接口指令操作；
- ◆ 支持外接 2 个读卡天线；
- ◆ 读卡距离可达 7cm（取决于天线设计）；
- ◆ 支持客户自行开发分体式天线板，且尺寸可任意定义；
- ◆ 工作温度符合工业级 -40°C~+85°C 要求。

1.3 芯片尺寸

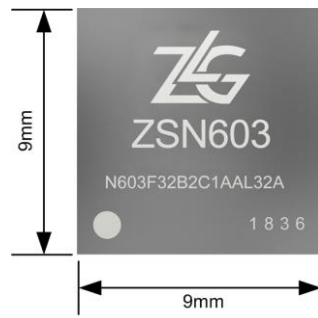


图 1.1 ZSN603 外形尺寸

1.4 命名规则

ZSN603 读卡专用芯片的命名规则如图 1.2。

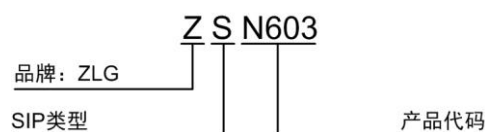


图 1.2 产品命名规则

1.5 产品选型表

表 1.1 产品选型表

产品型号	ZSN603
天线类型	外接配套天线板
天线驱动端	2 路
UART	1 路
I2C	1 路
SAM 卡	1 路
PWM	1 路
LED	1 路
读卡协议	ISO/IEC 14443 TypeA/B
读卡距离	7cm

注：采用 5cm×5cm 尺寸天线，读卡距离可达 7cm，增大天线尺寸，理论上读卡距离还能提升。

2. 硬件描述

2.1 引脚分布

ZSN603 的引脚定义如图 2.1 所示，各引脚的说明如表 2.1 所示。

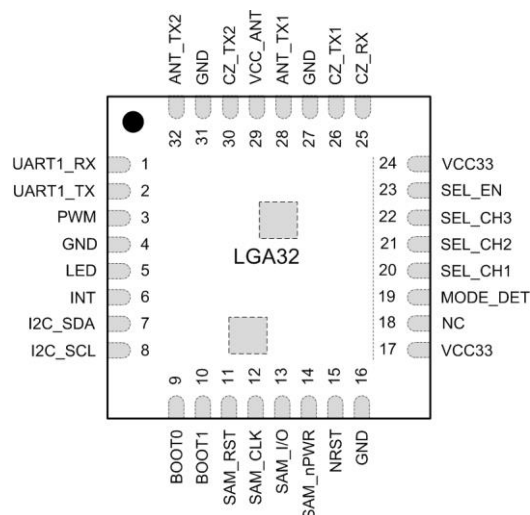


图 2.1 引脚分布图

2.2 引脚说明

表 2.1 ZSN603 芯片管脚说明

模块引脚号	主要功能	备注	引脚状态[1]	功能描述
1	UART1_RX		I	UART1 数据接收端
2	UART1_TX		O	UART1 数据发送端
3	PWM		O	PWM 输出端
4	GND		S	Ground
5	LED		O	LED 控制端
6	INT		I	外部中断输入
7	I2C_SDA		IO	I2C 数据输入输出端，开漏结构，需上拉到供电电源
8	I2C_SCL		IO	I2C 时钟输入输出端，开漏结构，需上拉到供电电源
9	BOOT0		-	固件升级引脚，预留测试点
10	BOOT1		-	固件升级引脚，预留测试点
11	SAM_RST		O	接触式 IC 卡控制的 RST 管脚
12	SAM_CLK		O	接触式 IC 卡控制的 CLK 管脚
13	SAM_I/O		IO	接触式 IC 卡控制的数据输入/输出管脚

续上表

模块引脚号	主要功能	备注	引脚状态[1]	功能描述
14	SAM_nPWR		O	接触式 IC 卡控制的 VCC 控制管脚
15	NRST		I	芯片复位输入，低电平有效，需要连接上电复位电路
16	GND		S	Ground
17	VCC33		S	芯片供电电源输入，3.3V
18	NC		-	NC，禁止选用，需悬空处理
19	MODE_DET		I	通信模式检测
20	SEL_CH1		O	天线通道选择 1
21	SEL_CH2		O	天线通道选择 2
22	SEL_CH3		O	天线通道选择 3
23	SEL_EN		O	天线通道选择使能
24	VCC33		S	芯片供电电源输入，3.3V
25	CZ_RX		I	天线接收端
26	CZ_TX1		O	天线 1 发射端
27	GND		S	Ground
28	ANT_TX1		O	天线 1 测试端
29	VCC_ANT		S	天线供电电源，默认连接到 VCC33
30	CZ_TX2		O	天线 2 发射端
31	GND		S	Ground
32	ANT_TX2		O	天线 2 测试端

[1] I = 输入; O = 输出; S = 电源。

3. 电气参数

3.1 极限额定参数

表 3.1 ZSN603 极限额定参数

符号	参数	最小值	最大值	单位
T_A	工作温度	-40	85	°C
$V_{ESD(HBM)}$	静电放电电压（人体模型）	-	2000	V
$V_{ESD(CDM)}$	静电放电电压（充电设备模型）	-	200	V

3.2 芯片管脚电气特性

表 3.2 ZSN603 管脚电气特性

符号	参数	测试条件	Min	Type	Max	Unit
VDD	输入电压	-	3.0	3.3	3.6	V
VCC_ANT	模拟供电电压	-	3.3	-	5	V
V_{IH}	高电平输入电压	$2.7V \leq VDD \leq 3.6V$	2.08	-	-	V
V_{IL}	低电平输入电压	$2.7V \leq VDD \leq 3.6V$	-0.5	-	1.1	V
V_{OH}	高电平输出电压	$2.7V \leq VDD \leq 3.6V$, $I_{OH} = 8mA$	0.8VDD	-	-	V
V_{OL}	低电平输出电压	$2.7V \leq VDD \leq 3.6V$, $I_{OH} = -8mA$	-	-	0.4	V
I_D	通用端口的输入 输出电流	-	-18	8	20	mA

3.3 功耗特性

表 3.3 功耗特性

符号	参数	测试条件	典型值	单位
I_{RF}	正常读卡工作电流	VCC_ANT = 3.3V	73	mA

3.4 读卡特性

表 3.4 读卡特性

符号	参数	测试条件	最小值	典型值	最大值	单位
D_{RF}	正常工作模式读卡距离	VCC_ANT = 3.3V	-	4	5	cm

4. 典型应用

4.1 普通模式应用

ZSN603 读卡专用芯片需外接天线来实现非接触读卡功能，普通模式的天线设计原理图如图 4.1 所示。用户可根据实际的需求调整天线电路的器件参数。

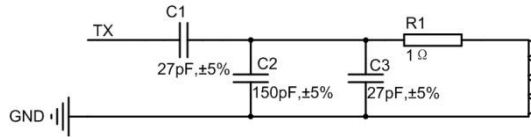


图 4.1 普通模式天线连接

ZSN603 读卡专用芯片在普通模式下采用二线式天线连接方式，其应用如图 4.2 所示。

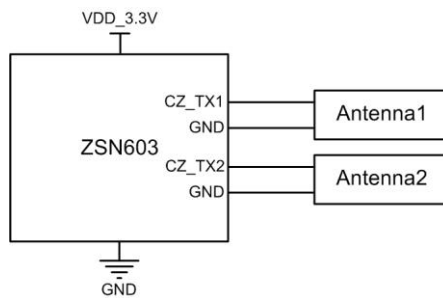


图 4.2 二线式天线连接

4.2 八天线扩展模式应用

1. 高性能八天线模式

ZSN603 可通过模拟多路复用器对其中一路天线信号进行扩展，如连接 HEF4051，并为模拟多路复用器提供 $VDD = 8V$ ， $VEE = -5V$ 的供电电源，可将天线通道 2 扩展至 8 路天线，其应用如图 4.3 所示。此模式扩展的天线通道读卡距离远，但需要增加升降压电路。

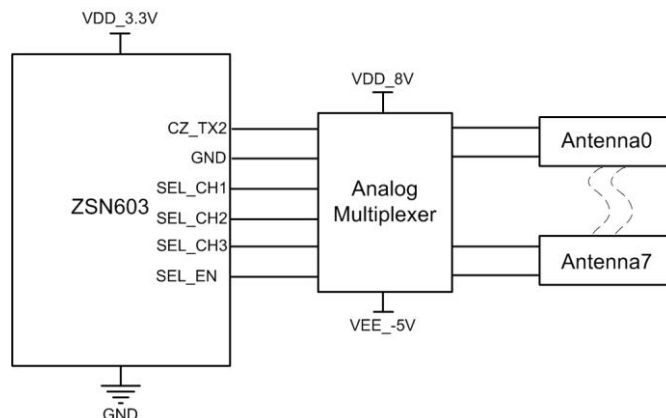


图 4.3 八天线扩展连接模式 1

2. 低成本八天线模式

在读卡距离要求不高的情况下，ZSN603 可通过连接模拟多路复用器，如

MC74HC4051A-D, 对其中一路天线信号进行扩展, 可将天线通道 2 扩展至 8 路天线, 此方案只需为模拟多路复用器提供 $VDD = 5V$, $VEE = 0V$ (即 GND) 的供电电源, 其应用如图 4.4 所示。

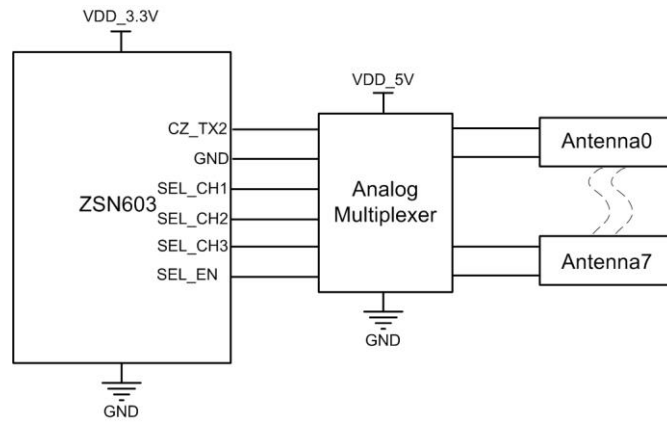


图 4.4 八天线扩展连接模式 2

5. 封装尺寸

ZSN603 读卡专用芯片的封装尺寸如图 5.1 所示，其单位为毫米（mm）。

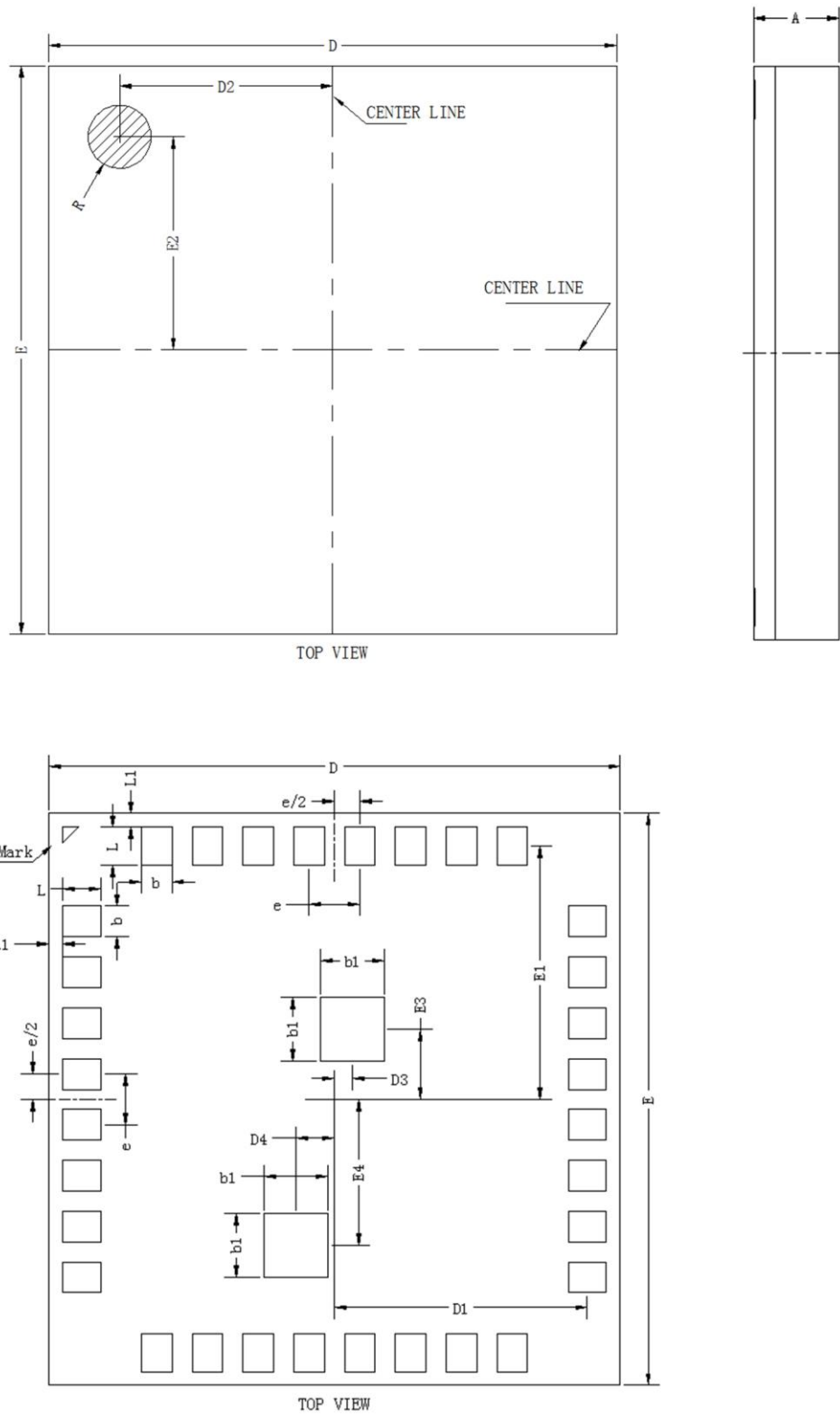


图 5.1 ZSN603 读卡专用芯片封装尺寸

表 5.1 ZSN603 读卡专用芯片封装尺寸参数

标号	典型值 (mm)	公差值 (mm)	备注
D	9.00	+/-0.1	
E	9.00	+/-0.1	
D1	3.98	+/-0.1	
E1	3.98	+/-0.1	
D2	3.38	+/-0.1	
E2	3.38	+/-0.1	
e	0.80	+/-0.05	
b	0.48	+/-0.05	
L	0.60	+/-0.05	
L1	0.22	+/-0.1	
b1	1.00	+/-0.05	
E3	1.10	+/-0.05	
D3	0.28	+/-0.05	
E4	2.30	+/-0.05	
D4	0.60	+/-0.05	
A	1.05	+/-0.06	

ZSN603 的 PCB 封装推荐设计如图 5.2，其单位为毫米（mm）。

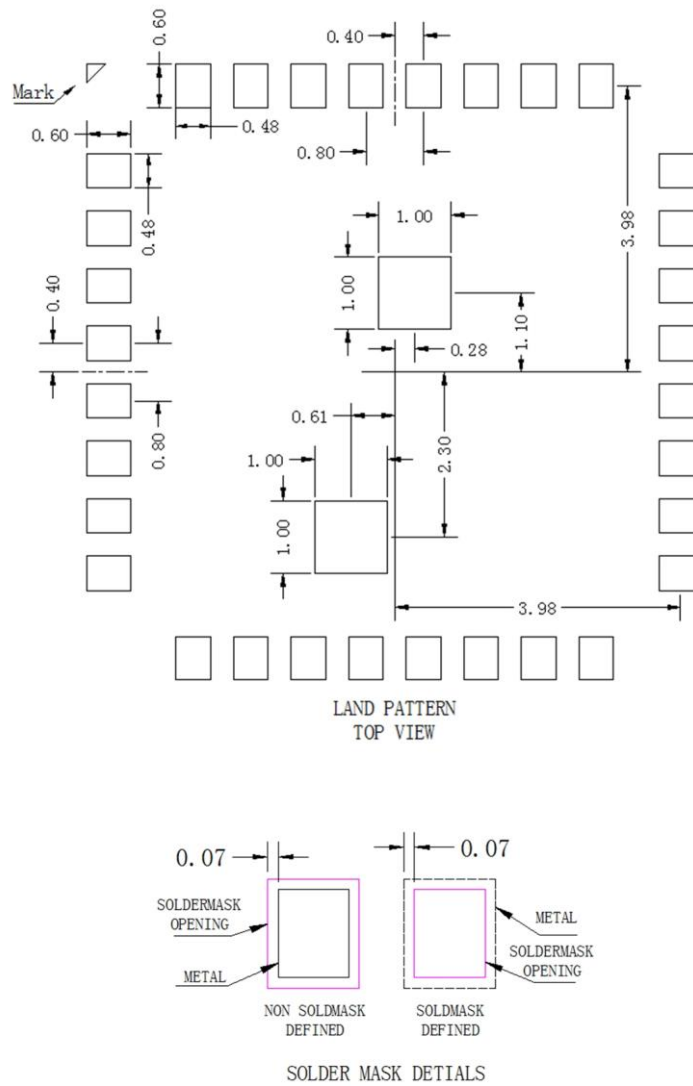


图 5.2 ZSN603 的 PCB 封装

6. 表面贴装条件

推荐参考 J-STD-020/033 规范

Peak Temperature: <250°C

Reflow Time: ≤2

7. 存储与运输

1. 不允许存放如下条件
 - a. 腐蚀性气体，如 Cl₂, H₂S, NH₃, SO₂, 其它 NO_x
 - b. 盐性环境，极端的湿度环境
 - c. 长时间直接暴露在太阳光环境
 - d. 存储在超标的温湿度环境
2. 防止跌落、震动、机械按压
3. 避免高压、静电接触以免损坏器件



湿敏等级

所有的塑封封装品都会吸收湿气，在 SMT 回流过程中，因器件所处的环境条件的快速变化，原被器件吸收的湿气会变为过热蒸汽，由此会使器件发生膨胀。如果压力超过了塑封料的挠曲强度，可能会引起器件开裂或内部分层。

ZSN603 满足 MSL-5 等级，推荐在组装之前进行 125 °C 烘烤 12 小时，烘烤完之后在 <30°C /60%RH 环境下，48 小时内完成 SMT 贴装。



8. 免责声明

本着为用户提供更好服务的原则，广州致远微电子有限公司（下称“致远微电子”）在本手册中将尽可能地向用户呈现详实、准确的产品信息。但鉴于本手册的内容具有一定的时效性，致远微电子不能完全保证该文档在任何时段的时效性与适用性。致远微电子有权在没有通知的情况下对本手册上的内容进行更新，恕不另行通知。为了得到最新版本的信息，请尊敬的用户定时访问立功科技官方网站或者与致远微电子工作人员联系。感谢您的包容与支持！

销售与服务网络

广州立功科技股份有限公司

地址：广州市天河区龙怡路 117 号银汇大厦 16 楼
邮编：510630
网址：www.zlgmcu.com



全国服务热线电话:400-888-2705

华南地区

广州总部

广州市天河区龙怡路 117 号银汇大厦 16 楼

华南汽车

深圳市坪山区坪山大道新宙邦科技大厦 6 楼西南侧

厦门办事处

厦门市思明区厦禾路 855 号英才商厦 618 室

深圳分公司

深圳市宝安区海秀路 21 号龙光世纪大厦 A 座 1205 室

华东地区

上海分公司

上海市黄浦区北京东路 668 号科技京城东座 12E 室

苏州办事处

江苏省苏州市工业园区苏州大道东 181 号商旅大厦 1508 室

南京分公司

南京市秦淮区汉中路 27 号友谊广场 17 层 F、G 区

合肥办事处

安徽省合肥市蜀山区黄山路 665 号汇峰大厦 1607

杭州分公司

杭州市西湖区紫荆花路 2 号杭州联合大厦 A 座 4 单元 508

宁波办事处

浙江省宁波市高新区星海南路 16 号轿辰大厦 1003

华北、东北地区

北京分公司

北京市海淀区紫金数码园 3 号楼(东华合创大厦) 8 层 0802 室

天津办事处

天津市河东区十一经路与津塘公路交口鼎泰大厦 1004 室



山东办事处

山东省青岛市李沧区枣园路 11 号银座华府 1 号楼
2 单元 1901 室

沈阳办事处

沈阳市浑南新区营盘西街 17 号万达广场 A4 座 2722
室

华中地区

武汉分公司

武汉市武昌区武珞路 282 号思特大厦 807 室

西安办事处

西安市长安区西部大道阳光天地 23 号楼 2206 室

郑州办事处

河南省郑州市中原区建设西路华亚广场 118 号 1
号楼 3 单元 1302 室

长沙办事处

湖南省长沙市岳麓区沁园春·御院 5 栋 3 单元 1806 室

西南地区

重庆办事处

重庆市渝北区龙溪街道新溉大道 18 号山顶国宾
城 11 幢 4-14

成都办事处

成都市高新区天府大道 500 号东方希望天祥 C 座 3521

请您用以上方式联系我们，我们会为您安排样机现场演示，感谢您对我公司产品的关注！