



RJM8L303xxx 系列

内置国密算法的低功耗安全 MCU

特性

■ 操作条件

- 工作电压范围：2.6V ~ 3.8V
- 工作温度范围：-40°C ~ 85°C
- 功耗：典型工作电流 2mA@16Mhz
Deep Sleep 电流 0.5uA

■ 高性能 8051 内核

- 主频为 32MHZ，可进行 2/4/32 分频，系统默认工作频率 16MHZ
- 支持 14 路中断源
- 8 位 ALU（加法/减法/逻辑运算/位操作）
- 16bit 乘法运算和 32/16bit 除法运算

■ 时钟管理

- 支持外部 16MHz 晶振
- 内置 32MHz 高速 RC 振荡器
- 内置 12KHz 低速时钟
- 所有外设模块都可以独立的配置时钟

■ 存储器

- 高达 8KB 的 SRAM
- 程序存储器：64KB
- 外部数据存储：32KB

■ Mifare

- 支持软件模拟 Mifare

■ 定时器

- 内置 2 个 16 位基本定时器
- 内置独立看门狗定时器支持中断/复位模式，支持不小于 2s 计时触发
- 内置休眠唤醒定时器

■ 安全特性

- 可编程电压检测单元（PVD）
- 加密算法：SM4 / DES / TDES
- 1 路硬件真随机数发生器
- CRC8 校验

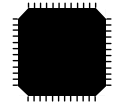
■ 封装



TSSOP20



QFN48



LQFP48

■ 通信接口

- ISO/IEC 7816-3 T0/T1 协议，支持多种波特率
- 1 路 UART 接口
- 1 路 I²C 从机接口
- 1 路 SPI 主机接口
- ISO/IEC 14443 TypeA 协议
- GPIO 接口：3 组 GPIO（共 23 个，包括复用），支持边沿/电平中断

■ 32bit UID

■ 调试接口----JTAG 接口

■ 软件支持

- Keil Realview MDK

■ 封装形式

- QFN48
- LQFP48

目录

1. 说明.....	4
2. 简介.....	5
2.1 概述.....	5
2.2 功能框图.....	5
2.3 电源框图.....	5
3. 规格说明.....	7
3.1 处理器.....	7
3.2 存储单元.....	7
3.3 低功耗模式.....	8
3.4 复位和电源管理.....	8
3.4.1 供电规则.....	8
3.4.2 电源监控.....	8
3.4.3 复位.....	8
3.5 时钟管理.....	9
3.6 定时器 (TIMER).....	9
3.7 独立看门狗定时器 (WDT).....	9
3.8 通信接口.....	9
3.8.1 SPI 接口.....	9
3.8.2 IIC 接口.....	10
3.8.3 UART.....	10
3.8.4 ISO7816 接口.....	10
3.8.5 RF 接口.....	11
3.8.6 通用 I/O 口.....	11
3.9 安全特性及物理防护.....	11
3.9.1 加密算法.....	11
3.9.2 循环冗余校验 (CRC8).....	12
3.9.3 物理防护.....	12
3.10 模块功耗.....	12
4. 引脚定义.....	14
4.1 引脚定义图: TSSOP20.....	14
4.2 引脚定义图: QFN48.....	15
4.3 引脚定义图: LQFP48.....	16
5. 存储映射.....	18
5.1 地址映射.....	18
5.2 寄存器地址映射.....	18
5.3 MEMORY 保护.....	23
6. 中断服务单元.....	24
7. 电气参数.....	25

7.1 测试条件	25
7.1.1 最小和最大数值.....	25
7.1.2 典型数值.....	25
7.1.3 典型曲线图.....	25
7.2 最大额定参数	25
7.3 操作条件	26
8. 芯片封装信息.....	27
9. 订货信息	29
10. 修订历史	30
附录一：简称及缩略语	31

1. 说明

本文档为 RJM8L303 系列的数据手册，主要用于客户初期的选型使用，后期的开发请参考 RJM8L303 的用户手册。在本文档中会详细的介绍 RJM8L303 系列产品的内部存储资源、外设资源、电气特性、引脚定义、器件的机械特性和订购信息。

2. 简介

2.1 概述

RJM8L303 芯片是一颗高速度、高性能的 8051 兼容单片机。芯片内置 256 字节内部数据存储器，8K 字节 SRAM，128K 字节 FLASH，具备快速中断响应，高效低功耗设计，休眠/深度休眠模式。片内集成多种安全密码模块，包括 SM4 / DES / TDES 安全算法，支持真随机数发生器，集成 CRC8 校验模块。芯片提供了多种外围接口：SPI、UART、ISO7816、NFC（ISO14443 TypeA）、I2C、GPIO。

2.2 功能框图

芯片功能框图如图2.1所示。

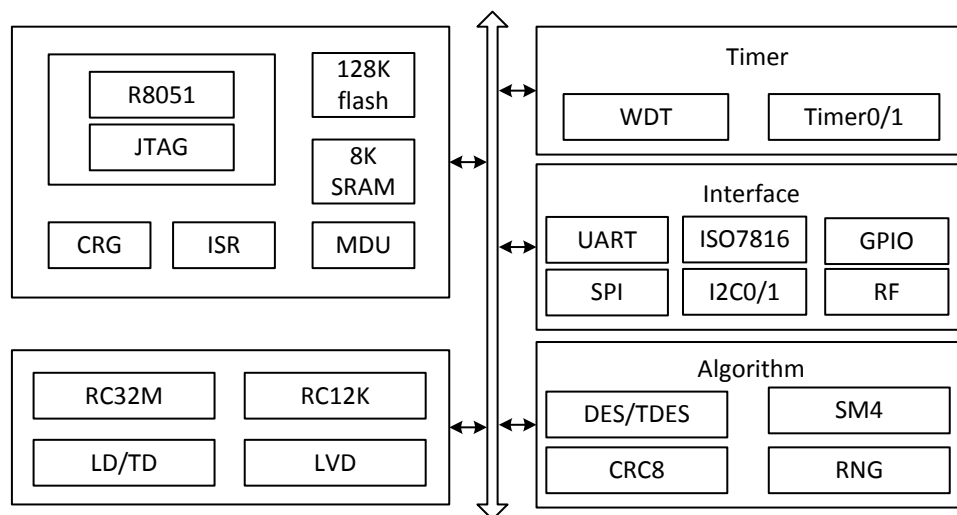


图 2.1 RJM8L303 功能框图

2.3 电源框图

芯片供电方案如下：供电电压在 2.6~3.8V 之间，外部电源给 VCC 供电，或通过 RF 给芯片供电。

芯片支持 Deep Sleep 工作模式，通过设置 ALWAYS_SLEEP_SRC 寄存器的 SLEEP 位为 1，可以使芯片进入 Deep Sleep 模式。在此模式下，整体功耗约 0.5uA。通过 SLEEP TIMER 或外部管脚（WIO1~WIO4）唤醒。

电源框图如图 2.2 所示：

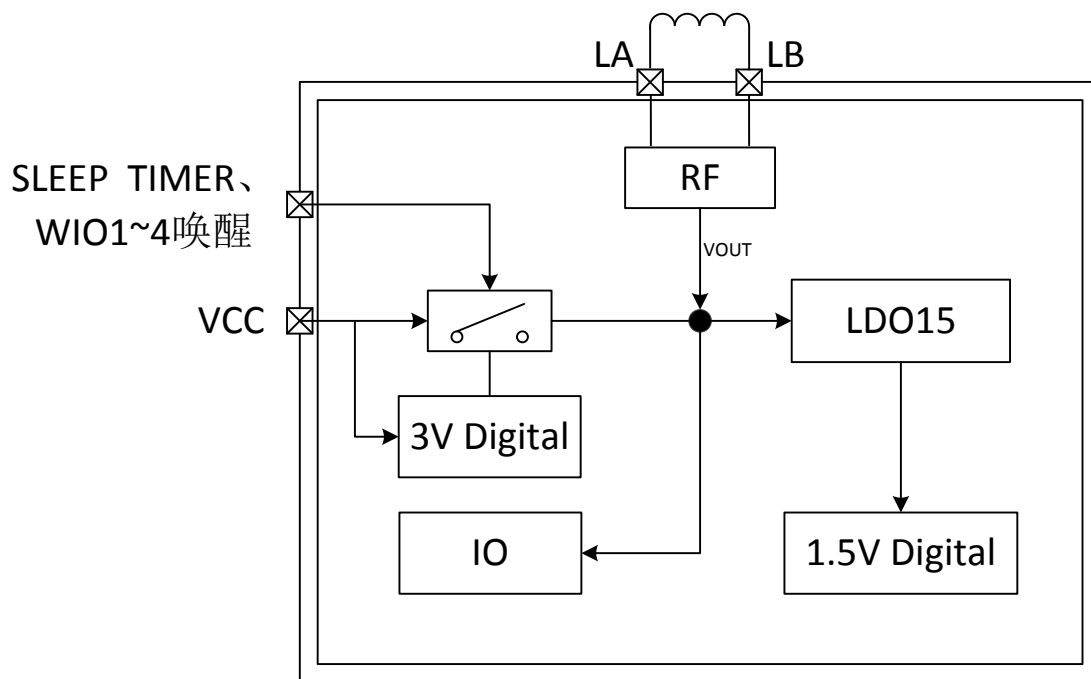


图 2.1 RJM8L303 电源框图

3. 规格说明

3.1 处理器

- 基于 R8051 设计而成的处理器核，它是一个简洁的，一体化模块，集成了下列功能：
 - 采用哈佛结构，具有独立的程序和数据空间；
 - 程序存储器的读写能力和外部等待状态共享程序和外部数据存储器接口(64kB each) ；
 - Program/Data Memory Banking(up to 8MB)
 - 片上存储器（256B 的 IRAM）接口；
 - 内部和外部的（对于整个 8051）特殊功能寄存器接口；
 - 紧凑的指令解码器和指令执行机；
 - 8 位 ALU，可进行加法、减法、逻辑运算、位操作；
 - 16 x 16 bit 乘法、16/ 16bit 除法和 32/ 16bit 除法；
 - 16 位程序计数器；
 - 1、2 或 8 级数据指针；
 - 内部等待状态发生器（为每个程序/外部数据存储器访问提供 0 到 7 个额外的周期）；
 - SFR 总线多路复用器接口；
 - 看门狗定时器接口；
 - 调试接口 JTAG；

3.2 存储单元

- FLASH 非易失性存储器:128KB 存储器
 - FLASH 非易失性存储器
 - 扇区：512 Byte/扇区，共 256 个扇区；
 - 擦除方式：DMA 擦除（擦除一扇区）；
 - 擦除后比特值为 1；
 - 最小擦写次数 10 万次@100° C；
 - 最短数据保持时间 100 年@室温；
 - 可灵活用作代码区和数据区；
- 片上集成最大 8KB SRAM；
- 256 字节内部数据存储器，包含 128 字节特殊功能寄存器

3.3 低功耗模式

- 芯片支持低 Deep Sleep 工作模式
 - 进入条件：设置 ALWAYS_SLEEP_SRC 寄存器的 SLEEP 位为 1；
 - 唤醒源：SLEEP TIMER 或外部管脚（WIO1~WIO4）唤醒；
 - 整体功耗约 0.5uA；

3.4 复位和电源管理

3.4.1 供电规则

- 供电电压范围：在 2.6~3.8V 之间
- 供电方式：
 - 外部电源给 VCC 供电；
 - 通过 RF 给芯片供电；

3.4.2 电源监控

- 芯片集成了上电复位（POR）和掉电复位（PDR）
- 芯片集成了一个嵌入式可编程低电压检测器（PLVD）
 - 监控 VCC 电源，并将其与 PLVD 设置阈值进行比较，当 VCC 低于阈值时，可引起状态标志位改变；
 - PLVD 从 2.6V~3.5V 之间提供了 10 个不同的阈值；

3.4.3 复位

系统复位：将复位所有寄存器至他们的复位状态。当发生以下事件时，将产生一个系统复位：

- RST_N 引脚上的高电平(外部复位)；
- 上/掉电复位；
- 看门狗复位；
- 7816 复位；

模块复位：芯片各外设模块支持单模块软复位功能

3.5 时钟管理

时钟控制器将来自不同振荡器的系统时钟分配给内核和外围设备。

- 时钟分频器：为了在速度和功耗之间得到最优的折衷，CPU 和外设的时钟频率可以通过软件设置分频进行调整；
- 时钟管理：为了降低功耗，时钟控制器可以停止 51 核、个别外设或存储器的时钟
- 系统时钟源：三个不同的时钟源可以被用作系统时钟：
 - 4~16MHz 外部高速晶振
 - 32MHz 内部高速 RC 振荡器
 - 12KHz 内部低速时钟
- 启动时钟：复位后，系统默认以 16M 时钟（内部 32M 高速时钟的 2 分频）启动。只要代码开始执行，应用程序可以更改时钟源以及分频比

3.6 定时器 (Timer)

- 芯片提供两个基本定时器：Timer0 和 Timer1
 - 16 位的向上自动重载定时/计数器
 - 作为定时器使用，每 12 个系统时钟周期定时器加 1
 - 作为计数器使用，每一个外部时钟周期输入计数器加 1

3.7 独立看门狗定时器 (WDT)

- 内嵌 15 位看门狗计数器 WDT，其时钟源与系统时钟相同：
 - 看门狗中断和复位请求都有相应的屏蔽位，默认是关闭，既不能产生中断和复位请求；
 - WDT 使用系统时钟作为工作计数时钟；
- 可编程计数时钟周期
- 可编程预装载值

3.8 通信接口

3.8.1 SPI 接口

SPI 接口模块用于微控制器 (MCU) 与外部设备之间进行全双工、全同步、串行通讯。SPI 接口可以工作在查询或中断方式下。芯片包含 1 路的 SPI 主接口。

- 可配置的传输速率，支持主时钟的 2、4、8、16、32、64、128 分频；
- 主机支持 Mode0/1/2 /3 四种传输协议；
- 支持 SPI 四线传输；
- 支持 8 位的串行传输；

3.8.2 IIC 接口

I2C 总线接口连接微控制器和串行 I2C 总线。I2C 模块接收和发送数据，并将数据从串行转换成并行，或并行转换成串行。I2C 模块通过数据引脚 SDA 和时钟引脚 SCL 连接到 I2C 总线，控制所有 I2C 总线规定的时序。I2C 接口可以工作在查询或中断方式下。芯片有 1 路 I2C，仅支持从模式。

- I2C 从设备功能，可编程的 I2C 从设备地址；
- 支持 100Kbps 速率模式；
- 支持 7bit 设备地址；

3.8.3 UART

UART 是一种通用串行数据总线，用于异步通信。该总线双向通信。可以实现全双工传输和接收，UART 接口可以工作在查询或中断方式下。芯片包含 1 路 UART 接口。

- 16bit 的波特率分频因子寄存器
- 两种工作模式：模式 1、模式 3
- 可编程数据位宽(8/9bit)
- 模式 3 下多机通信
- 模式 3 下校验控制

3.8.4 ISO7816 接口

ISO7816MS 模块可作为满足 7816-3 标准的卡或读卡器使用，并同时兼容 T=0 和 T=1 传输协议。

- 支持 ISO7816 主从接口；
- 符合 ISO/IEC7816-3 标准，支持 PBOC3.0 卡规范；
- 支持 T=0/T=1 协议，即异步半双工字符传输协议；
- 数据宽度 8 比特，奇偶校验可配置；
- 奇偶校验位自动生成及奇偶校验错误检测；
- 自动检测错误响应，检测到传输错误响应信号由硬件自动重发字符（自动重发不超过 7 次），是否重发可配；

- 支持发送时的额外 ETU 功能；
- 支持接收时最大等待时间配置，并提供超时中断；
- FIFO 深度 16 字节；
- 8 位的波特率选择器，波特率根据参数 F/D 调整；
- 专用的 ETU 计数器用于自动发送过程字符 (0x60)；

3.8.5 RF 接口

RF（非接触射频接口控制器）模块用来编码和解码基带信号，实现与 PCD（读卡器）之间半双工通信。RF 广泛应用与非接触智能卡，远距离无线自动识别标签（RFID），近场通信（NFC）等。

- 支持 ISO/IEC14443 Type-A 协议
- 支持 106Kbps 通信速率
- 支持 LEVEL1/2/3（4 字节/7 字节/10 字节 UID），以及硬件防冲突
- FIFO 深度 16 字节
- 支持软件模拟 Mifare

3.8.6 通用 I/O 口

GPIO 包含通用输入输出接口，这些管脚可以与其他功能管脚共享，这取决于芯片的配置。

- GPIO 可配置为第二功能，Prot0/Prot1/Prot2(bit0-7)的第二功复用使用见用户手册；
- 支持上升沿、下降沿有效的中断和电平中断；
- GPIO 输出时，需配置输出使能寄存器；
- 当系统处于 deep sleep 模式下，GPIO（WIO1~WIO4）可以作为唤醒源；

3.9 安全特性及物理防护

3.9.1 加密算法

- RNG 真随机数发生器
 - 内嵌一组 8 位真随机数发生器，以满足某些应用中的安全交易流程需要；
 - 随机数发生器是数字振荡环方式真随机数发生器（DTRNG）；
 - 符合国际 FIPS-140-2 和 NIST SP800-22 测试标准；
 - 符合国密局《随机数检测规范》测试标准；

- DES/TDES 加密算法
 - 符合 FIPS 46-3 的加解密标准
 - 支持 DES 和 TDES 加解密运算
 - 支持 DES 算法 64 位密钥
 - 支持 TDES 算法 192 位密钥
 - 支持 ECB (Electronic Code Book) 和 CBC (Cipher Block Chaining) 模式
- SM4 加密算法
 - 符合国家密码标准
 - 支持 SM4 加密和解密运算
 - 支持 128 bit 密钥长度

3.9.2 循环冗余校验 (CRC8)

CRC8 是一个以 $G(x) = x^8+x^2+x+1$ 为计算式的硬件 8 位 CRC 循环冗余校验计算电路。可以根据用户预设的 CRC 初值, 通讯数据计算出 CRC 结果, 并且支持设置输入数据与结果的正序和倒序操作。

3.9.3 物理防护

提供芯片级 ESD 防护水平和高可靠性安全防护算法, 有效防止抄板, 以及代码反向分析。

- 芯片级安全系统级防护策略
 - 支持 <2.6V 低电压检测报警功能 (专用管脚)
 - 片内 FLASH、RAM 等存储单元数据高强度加密及串扰防护;
 - 硬件提供频率检测模块 (FD), 以对抗频率攻击:
 - 1) 当频率超出正常范围后, 芯片的频率检测模块将会报警, 自动将芯片置于复位状态;
 - 2) 只有外部复位才可以使芯片重新开始工作;

3.10 模块功耗

以下模块的功耗, 其测试条件为: $V=3.0V$, 系统时钟为 16M, 室温 $25^{\circ}C$ 。

表 3.1 RJM8L303 功耗描述:

模块名	模块功耗
CRC8	2.566mA
SPI	2.618mA
IIC	2.492mA

SM4_DES_TDES	2.492mA
TIMER0	2.476mA
TIMER1	2.478mA
13.56M	2.49mA
PORTS 翻转	2.704mA
PORTS 开 RF 时钟	2.944mA
MDU	2.558mA
RNG	2.818mA
UART	2.644mA
WDG	2.506mA
ISO7816	2.516mA
FD(时钟为 32M)	3.984mA
SLEEP	0.5254uA

注意：在其他的条件下，其模块功耗可能发生变化。

4. 引脚定义

4.1 引脚定义图：TSSOP20



图 4.1 RJM8L303 TSSOP20 引脚封装

4.2 引脚定义图：QFN48

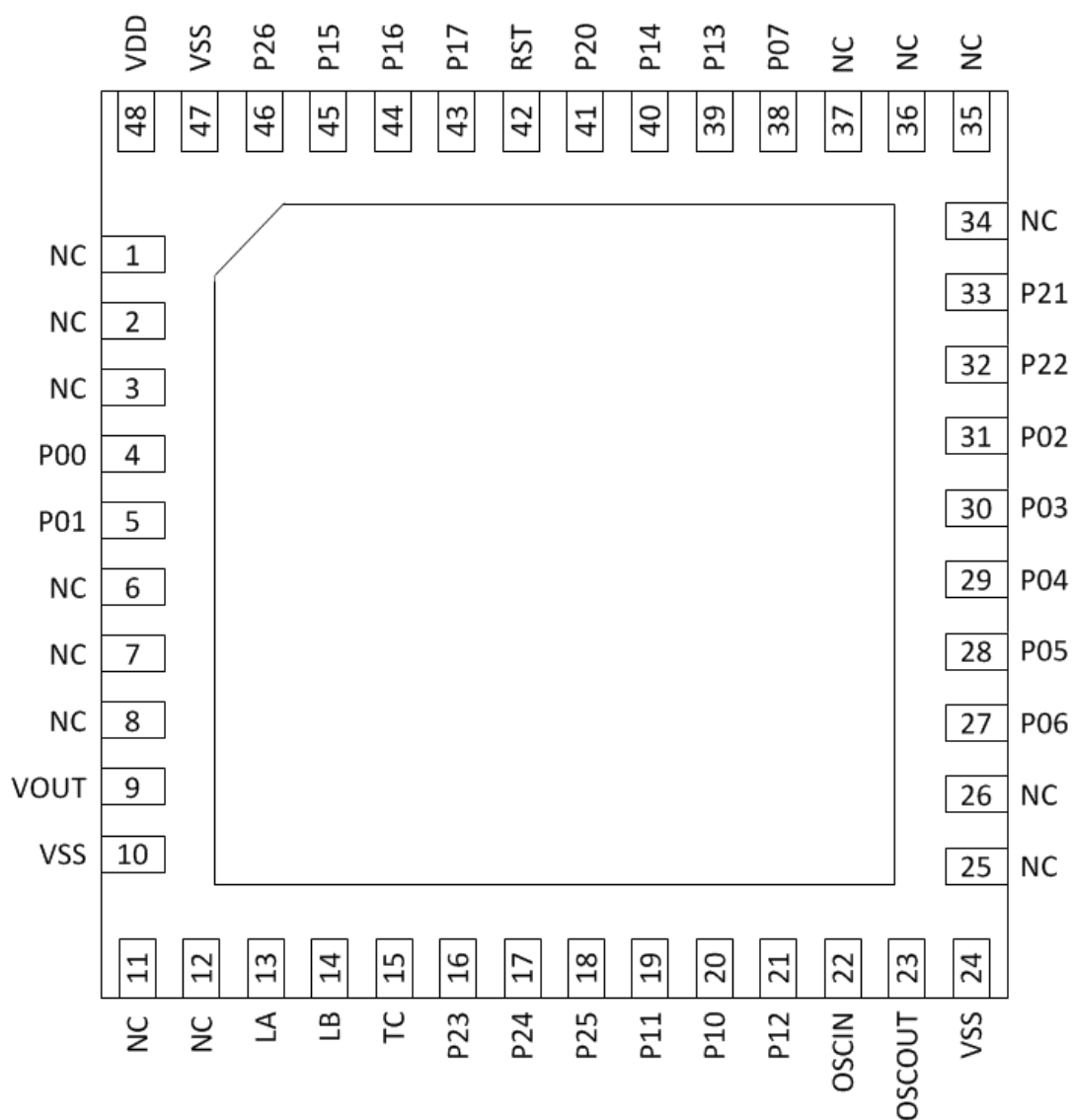


图 4.2 RJM8L303 QFN48 引脚封装

4.3 引脚定义图：LQFP48

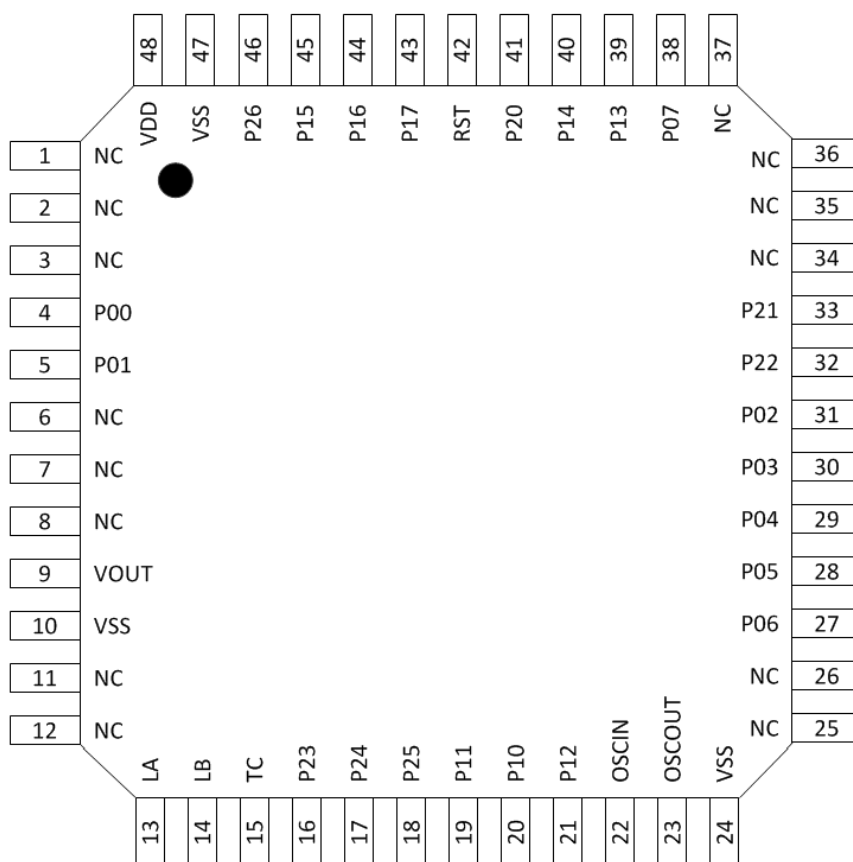


图 4.3 RJM8L303 LQFP48 引脚封装

表 4.1 RJM8L303 引脚描述

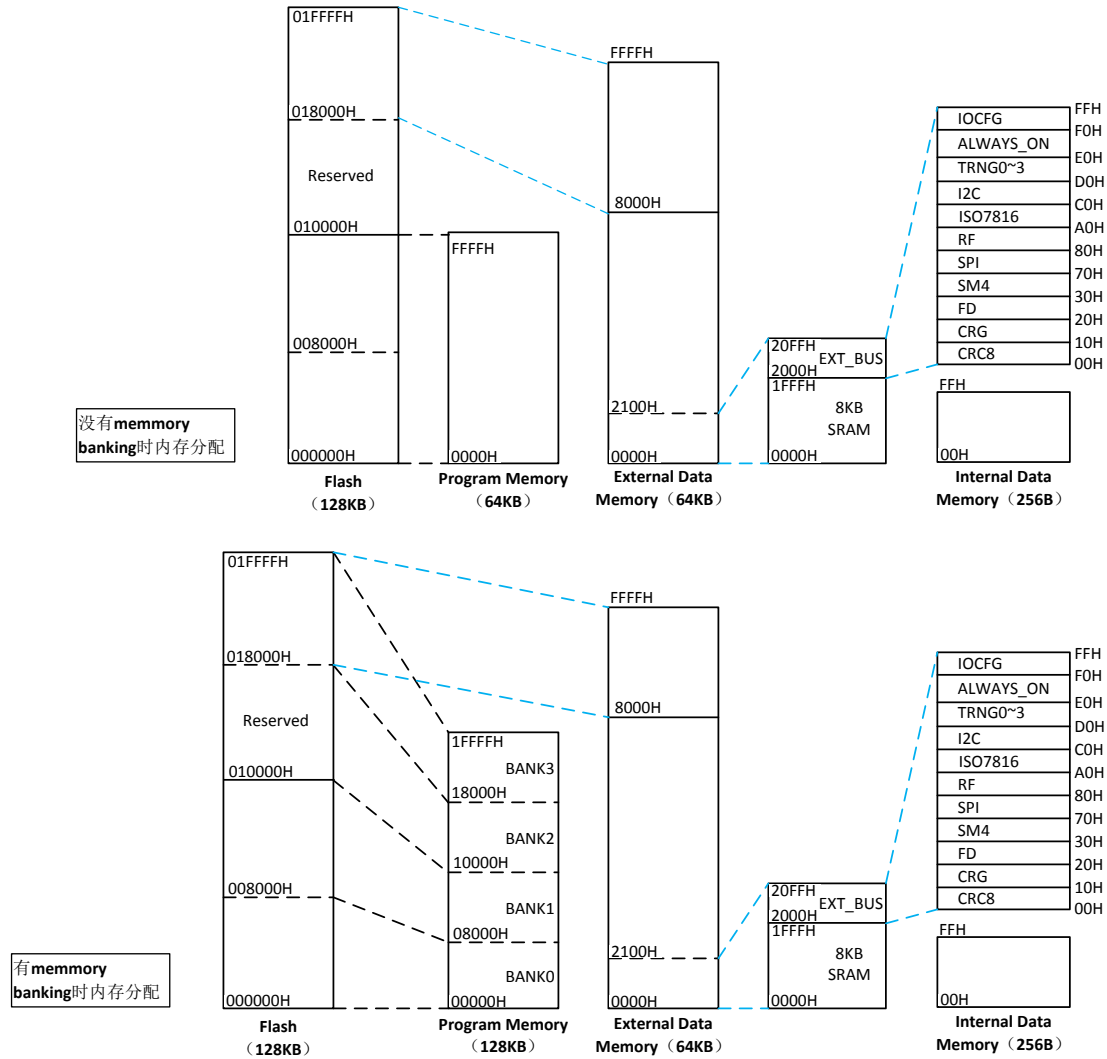
引脚序号			引脚名称	主功能 (默认功能)	默认复用功能	备注
LQFP48	QFN 48	TSSOP20				
1	1	-	NC	-	-	-
2	2	-	NC	-	-	-
3	3	-	NC	-	-	-
4	4	-	P00	GPIO00	-	-
5	5	-	P01	GPIO01	-	-
6	6	-	NC	-	-	-
7	7	-	NC	-	-	-
8	8	-	NC	-	-	-
9	9	11	VOUT	-	-	需外接 1uF 电容
10	10	-	VSS	VSS	-	VSS
11	11	-	NC	-	-	NC
12	12	-	NC	-	-	NC
13	13	12	LA	LA	-	RF 天线
14	14	13	LB	LB	-	RF 天线

15	15	-	TC	TC	-	悬空或下拉到 VSS
16	16	14	P23	SPI_CLK	GPIO23	-
17	17	15	P24	SPI_MISO	GPIO24	-
18	18	16	P25	SPI_MOSI	GPIO25	-
19	19	17	P11	JTAG_TMS	IIC_SDA GPIO11	-
20	20	18	P10	JTAG_TCK	IIC_SCL GPIO10	-
21	21	19	P12	JTAG_TDI	UART_TX GPIO12	-
22	22	-	OSCIN	OSCIN	-	-
23	23	-	OSCOUT	OSCOUT	-	-
24	24	20	VSS	VSS	-	-
25	25	-	NC	-	-	-
26	26	-	NC	-	-	-
27	27	-	P06	GPIO06	-	-
28	28	-	P05	GPIO05	-	-
29	29	-	P04	GPIO04	-	-
30	30	-	P03	GPIO03	-	-
31	31	-	P02	GPIO02	-	-
32	32	-	P22	ISO7816 SIO	GPIO22	-
33	33	1	P21	ISO7816 RST	GPIO21	-
34	34	-	NC	-	-	-
35	35	-	NC	-	-	-
36	36	-	NC	-	-	-
37	37	-	NC	-	-	-
38	38	-	P07	GPIO07	-	-
39	39	2	P13	JTAG TDO	UART_RX GPIO13	-
40	40	3	P14	OSC_12K	GPIO14	-
41	41		P20	ISO7816 CLK	GPIO20	-
42	42	4	RST_N	RST_N	-	复位信号，默认悬空
43	43	5	P17	GPIO17	-	带唤醒功能（WIO4）
44	44	6	P16	GPIO16	-	带唤醒功能（WIO3）
45	45	7	P15	GPIO15	-	带唤醒功能（WIO2）
46	46	8	P26	GPIO26	-	带唤醒功能（WIO1）
47	47	9	VSS	VSS	-	VSS
48	48	10	VDD	VDD	-	输入电压范围 2.6~3.8V

5. 存储映射

5.1 地址映射

其 flash 地址映射分配如下：



5.2 寄存器地址映射

地址	模块	寄存器名	说明	复位值
0x2000	CRC8	CRC8_DATA	CRC8 数据寄存器	0xFF
0x2001		CRC8_CTRL	CRC8 控制寄存器	0x00
0x2002		CRC8_INIT	CRC8 初始值配置寄存器	0xFF
0x2010	SCU	LP_CTRL	OSC 控制寄存器	0x44
0x2011		SCU	7816RST 复位请求寄存器	0x00

0x2012		REMAP	Remap 控制寄存器	0x00	
0x2013		SCCM0	时钟控制寄存器 0	0x00	
0x2014		SCCM1	时钟控制寄存器 1	0x00	
0x2015		SCSYS	系统时钟选择寄存器	0x80	
0x2016		SCRSTEN	安全模块复位使能寄存器	0x24	
0x2017		SCSSFTRST	系统软复位控制寄存器	0x00	
0x2018		RSTCON0	复位使能寄存器 0	0xFF	
0x2019		SCCM2	时钟控制寄存器 2	0x00	
0x201A		VERSION0	版本寄存器 0	0x33	
0x201B		VERSION1	版本寄存器 1	0x30	
0x201C		VERSION2	版本寄存器 2	0x46	
0x201D		VERSION3	版本寄存器 3	0x57	
0x2020	FD	FD_CTRL	FD 控制寄存器	0x00	
0x2021		FD_HD_L	FD 高频配置寄存器低 8 位	0x00	
0x2022		FD_HD_H	FD 高频配置寄存器高 8 位	0x00	
0x2023		FD_LD_L	FD 低频配置寄存器低 8 位	0x00	
0x2024		FD_LD_H	FD 低频配置寄存器高 8 位	0x00	
0x2009	Flash	FLASH_CTRL	Flash 控制寄存器	0x00	
0x201E		MEMORY_BANK	MEMORY 扩展寄存器	0x00	
0x2029		FLASH_DMA_CTRL0	FlashDMA 控制寄存器 0	0x00	
0x202A		FLASH_DMA_CTRL1	FlashDMA 控制寄存器 1	0x00	
0x202B		FLASH_DMA_CTRL2	FlashDMA 控制寄存器 2	0x00	
0x202C		FLASH_DMA_CTRL3	FlashDMA 控制寄存器 3	0x00	
0x202D		Reserved area (1bytes)			
0x202E	FLASH_DMA_CTRL4	FlashDMA 控制寄存器 4	0x00		
0x2030 ~ 0x2062	SM4/ DES/ TDES	算法相关寄存器			
0x2070	SPI	SPICON	SPI 控制寄存器	0x00	
0x2071		SPIDAT	SPI 数据寄存器	0x00	
0x2072		SPISTS	SPI 状态寄存器	0x00	
0x2073		SPIMSK	SPI 中断屏蔽寄存器	0x00	
0x2080	RF	RF_CON	发送控制寄存器	0xFF	
0x2082		RF_UID0	UID0	0xFF	
0x2083		RF_UID1	UID1	0x00	

0x2084		RF_UID2	UID2	0x00
0x2085		RF_UID3	UID3	0x00
0x2086		RF_UID4	UID4	0x00
0x2087		RF_UID5	UID5	0x00
0x2088		RF_UID6	UID6	0x00
0x2089		RF_UID7	UID7	0x00
0x208A		RF_UID8	UID8	0x00
0x208B		RF_UID9	UID9	0x00
0x208C		RF_SAK1	选卡应答寄存器 SAK1	0x00
0x208D		RF_SAK2	选卡应答寄存器 SAK2	0x00
0x208E		RF_SAK3	选卡应答寄存器 SAK3	0x00
0x208F		RF_LEN	发送第一字节长度控制寄存器	0x00
0x2090		RF_ATQA_H	ATQA 高字节	0x04
0x2091		RF_ATQA_L	ATQA 低字节	0x00
0x2093		RF_RX_FIFO	接收 FIFO 数据寄存器	0x00
0x2094		RF_TX_FIFO	发送 FIFO 数据寄存器	0x00
0x2095		RF_MASK	中断屏蔽寄存器	0x00
0x2096		RF_FIFO_STU	FIFO 状态寄存器	0x00
0x2097		RF_STU	RF 状态寄存器	0x00
0x209E		RF_TOUTH	Timer Out 高字节	0xFF
0x209F		RF_TOUHL	Timer Out 低字节	0xFF
0x20A0	ISO7816	ISOCON0	控制寄存器 0	0x00
0x20A1		ISOCON1	控制寄存器 1	0x07
0x20A2		ISOCON2	控制寄存器 2	0x00
0x20A3		ISOSTS0	状态寄存器 0	0x00
0x20A4		ISOSTS1	状态寄存器 1	0x08
0x20A5		ISOFIFOC	FIFO 复位寄存器	0x00
0x20A6		WTDATA_L	字符等待时间寄存器低字节	0x20
0x20A7		WTDATA_H	字符等待时间寄存器高字节	0x0B
0x20A8		ISOBRC	波特率控制寄存器	0x01
0x20A9		ISOBUF	数据缓存寄存器	0x00
0x20AA		ISODIO	直接 I/O 控制寄存器	0x00
0x20AB		ISOMSK	中断屏蔽寄存器	0x00
0x20AC		ISOTCON	ETU Counter 控制寄存器	0x00
0x20AD		ISOTDAT_L	ETU Counter 计数初始值低字节	0x00
0x20AE		ISOTDAT_H	ETU Counter 计数初始值高字节	0x00

0x20AF		ISOTRLD_L	ETU Counter 计数自动重装低字节	0x00
0x20B0		ISOTRLD_H	ETU Counter 计数自动重装高字节	0x00
0x20B1		ISOTMSK	ETU Counter 中断屏蔽	0x00
0x20B2		ISONULL	ETU Counter 过程字符设置寄存器	0x60
0x20B3		ISOFUC	CCK 计数寄存器	0x00
0x20C0	IIC	I2C_CTRL	I2C 控制寄存器	0x00
0x20C1		I2C_STS	I2C 状态寄存器	0x00
0x20C2		I2C_RX_BUF	I2C 接收寄存器	0x00
0x20C3		I2C_ADDR	I2C 地址寄存器	0x00
0x20C4		I2C_TX_BUF	I2C 发送寄存器	0x00
0x20D0	RNG	DTRNGCON	RNG 控制寄存器	0x00
0x20D1		DTRNGSTS	RNG 状态寄存器	0x00
0x20D2		DTRNGDAT0	RNG0 数据寄存器 0	
0x20D3		DTRNGDAT1	RNG0 数据寄存器 1	
0x20D4		DTRNGDAT2	RNG0 数据寄存器 2	
0x20D5		DTRNGDAT3	RNG 数据寄存器 3	0x00
0x20E1	ALWAYS _ON	ALWAYS_IO_EN	唤醒 IO 输入/输出控制寄存器	0xF0
0x20E2		ALWAYS_IO_PU	唤醒 IO 上拉/下拉控制寄存器	0x00
0x20E3		ALWAYS_SLEEP_SRC	SLEEP 唤醒源选择寄存器	0x01
0x20E4		ALWAYS_SLEEP_TIMER	休眠时间配置寄存器	
0x20E5		ALWAYS_ANALOG_CTRL	低功耗时钟配置寄存器	
0x20E6		ALWAYS_SLEEP	休眠信息保存寄存器	0x00
0x20E7		ALWAYS_WAKEUP_POLAR	DeepSleep 配置寄存器	0x00
0x80	GPIO	P0	GPIO0 寄存器(SFR)	0xFF
0x90		P1	GPIO1 寄存器(SFR)	0xFF
0xA0		P2	GPIO2 寄存器(SFR)	0xFF
0xA4		P0_OEN	GPIO0 输出使能寄存器(SFR)	0x00
0xA5		P1_OEN	GPIO1 输出使能寄存器(SFR)	0x00
0xA6		P2_OEN	GPIO2 输出使能寄存器(SFR)	0x00
0x20F0		IOCFG_CTRL0	外部中断 0 中断控制寄存器	0x00
0x20F1		IOCFG_CTRL1	外部中断 1 中断控制寄存器	0x00
0x20F2		IOCFG_CTRL2	外部中断 2 中断控制寄存器	0x00
0x20F3		IOCFG_CTRL3	管脚复用寄存器	0x00
0x20F8	系统配置	PORT0_SEL	GPIO 唤醒源选择寄存器 0	0x00
0x20F9		PORT1_SEL	GPIO 唤醒源选择寄存器 1	0x00
0x20FA		PORT2_SEL	GPIO 唤醒源选择寄存器 2	0x00

0x20FB		PORT0_POLAR	GPIO 唤醒极性选择寄存器 0	0xFF
0x20FC		PORT1_POLAR	GPIO 唤醒极性选择寄存器 1	0xFF
0x20FD		PORT2_POLAR	GPIO 唤醒极性选择寄存器 2	0xFF
0x98	UART	S0CON	UART 控制状态寄存器(SFR)	0x00
0x99		S0BUF	UART 数据缓冲寄存器(SFR)	0x00
0xAA		S0RELL	UART 重装寄存器低字节(SFR)	0x00
0xBA		S0RELH	UART 重装寄存器高字节(SFR)	0x00
0xD8		ADCON	UART 波特率选择寄存器(SFR)	0x00
0x87		PCON	UART 特殊功能寄存器(SFR)	0x00
0x88		Timer0/1	TCON	定时器控制寄存器(SFR)
0x89	TMOD		定时器模式寄存器(SFR)	0x00
0x8A	TL0		TIMER0 计数寄存器低字节(SFR)	0x00
0x8B	TL1		TIMER1 计数寄存器低字节(SFR)	0x00
0x8C	TH0		TIMER0 计数寄存器高字节(SFR)	0x00
0x8D	TH1		TIMER1 计数寄存器高字节(SFR)	0x00
0x9A	ISR	IEN2	中断使能寄存器 2(SFR)	0x00
0xA8		IEN0	中断使能寄存器 0(SFR)	0x00
0xA9		IP0	中断优先级寄存器 0(SFR)	0x00
0xB8		IEN1	中断使能寄存器 1(SFR)	0x00
0xB9		IP1	中断优先级寄存器 1(SFR)	0x00
0xC0		IRCON	中断请求控制寄存器(SFR)	0x00
0xC8		T2CON	外部中断 1/2 触发方式寄存器(SFR)	0x00
0xE9	MDU	MD0	乘/除法寄存器 0(SFR)	0x00
0xEA		MD1	乘/除法寄存器 1(SFR)	0x00
0xEB		MD2	乘/除法寄存器 2(SFR)	0x00
0xEC		MD3	乘/除法寄存器 3(SFR)	0x00
0xED		MD4	乘/除法寄存器 4(SFR)	0x00
0xEE		MD5	乘/除法寄存器 5(SFR)	0x00
0xEF		ARCON	运算控制寄存器(SFR)	0x00
0x81	Other	SP	堆栈指针(SFR)	0x07
0x82		DPL	数据指针低字节寄存器(SFR)	0x00
0x83		DPH	数据指针高字节寄存器(SFR)	0x00
0x84		DPL1	数据指针 1 低字节寄存器(SFR)	0x00
0x85		DPH1	数据指针 1 高字节寄存器(SFR)	0x00
0x8E		CKCON	内部生成等待状态数目(SFR)	0x71
0x92		DPS	数据指针选择寄存器(SFR)	0x00

0x93		DPC	数据指针控制寄存器(SFR)	-
0x94		PAGESEL	程序存储器页选择器(SFR)	0x01
0x95		D_PAGESEL	数据存储器页选择器(SFR)	0x01
0xD0		PSW	程序状态字寄存器(SFR)	0x00
0xE0		ACC	累加器(SFR)	0x00
0xF0		B	通用寄存器 B(SFR)	0x00
0xF7		SRST	软复位寄存器(SFR)	0x00

5.3 memory 保护

芯片支持 memory 保护功能，描述如下：

使能 memory 保护功能后，芯片上电启动后会进入保护模式。Memory 保护机制如下：
在 memory 保护模式下，Flash 将不能进行擦、写操作。

6. 中断服务单元

- 支持 14 路向量中断
- 支持中断查询
- 支持 4 级可编程中断优先级
- 支持嵌套中断
- 中断可屏蔽
- 外部中断支持电平触发和边沿触发

表 6.1 中断源

中断号	中断源	描述	使能位
Int0	RF_POR	RF 上电中断	IEN0.0
Int1	TIMER0	定时器 0 中断	IEN0.1
Int2	RF_INT	RF 数据中断	IEN0.2
Int3	TIMER1	定时器 1 中断	IEN0.3
Int4	UART0	串口模块中断	IEN0.4
Int5	WDG	看门狗中断	IEN0.5
Int6	EXT0	外部中断 0	IEN1.0
Int7	EXT2	外部中断 2	IEN1.1
Int8	EXT1	外部中断 1	IEN1.2
Int9	ISO7816	ISO7816 模块数据中断	IEN1.3
Int10	I2C	I2C 模块中断	IEN1.4
Int11	SM4/DES	SM4/DES 加解密模块中断	IEN1.5
Int12	SPI	SPI 模块中断	IEN2.0
Int13	ISO7816_RST	ISO7816 模块复位中断	IEN2.1

表 6.2 中断优先级组

中断组	组间自然优先级	最高优先级	中间优先级	最低优先级
Group0	最高优先级  最低优先级	Int0	Int12	Int6
Group1		Int1	Int13	Int7
Group2		Int2		Int8
Group3		Int3		Int9
Group4		Int4		Int10
Group5		Int5		Int11

7. 电气参数

7.1 测试条件

除非特别说明，所有电压的均参照 V_{SS} 。

7.1.1 最小和最大数值

除非特别说明，在生产线上通过对 100% 的产品在环境温度 $T_A=25^\circ\text{C}$ 和 $T_A=T_{Amax}$ 下执行的测试(T_{Amax} 与选定的温度范围匹配)，所有最小和最大值将在最坏的环境温度、供电电压和时钟频率条件下得到保证。

在每个表格下方的注解中说明为通过综合评估、设计模拟和/或工艺特性得到的数据，不会在生产线上进行测试；在综合评估的基础上，最小和最大数值是通过样本测试后，取其平均值再加减三倍的标准分布(平均 $\pm 3\sigma$)得到。

7.1.2 典型数值

除非特别说明，典型数据是基于 $T_A=25^\circ\text{C}$ 和 $V_{DD}=3.3\text{V}(2.6\text{V}\leq V_{DD}\leq 3.8\text{V}$ 电压范围)。这些数据仅用于设计指导而未经测试。

7.1.3 典型曲线图

除非另有规定，所有典型曲线只作为设计指导而未经测试。

7.2 最大额定参数

表 7.1：电压特性、表 7.2：电流特性和表 7.3：热特性中列出的绝对最大额定值以上的应力可能对设备造成永久性损坏。这些只是压力等级，不建议在这些条件下对设备进行功能操作。长时间暴露在最大额定值条件下可能会影响设备的可靠性。

表 7.1 电压特性

符号	指标	最小	最大	单位
$V_{DD}-V_{SS}$	外部供电	-0.3	3.8	V
V_{IN}	引脚输入电压容忍值	-0.3	3.8	V
V_{ESD}	静电放电电压		2000	V

表 7.2 电流特性

符号	指标	最大	单位
I _{VDD}	VDD 电源线总电流 (source)	4	mA
I _{VSS}	VSS 地线总电流 (sink)	4	mA
I _{IO}	芯片引脚输出电流		mA

表 7.3 热特性

符号	指标	值	单位
T _{STG}	保存温度范围	-45 ~ 150	°C
T _J	最大结温	150	

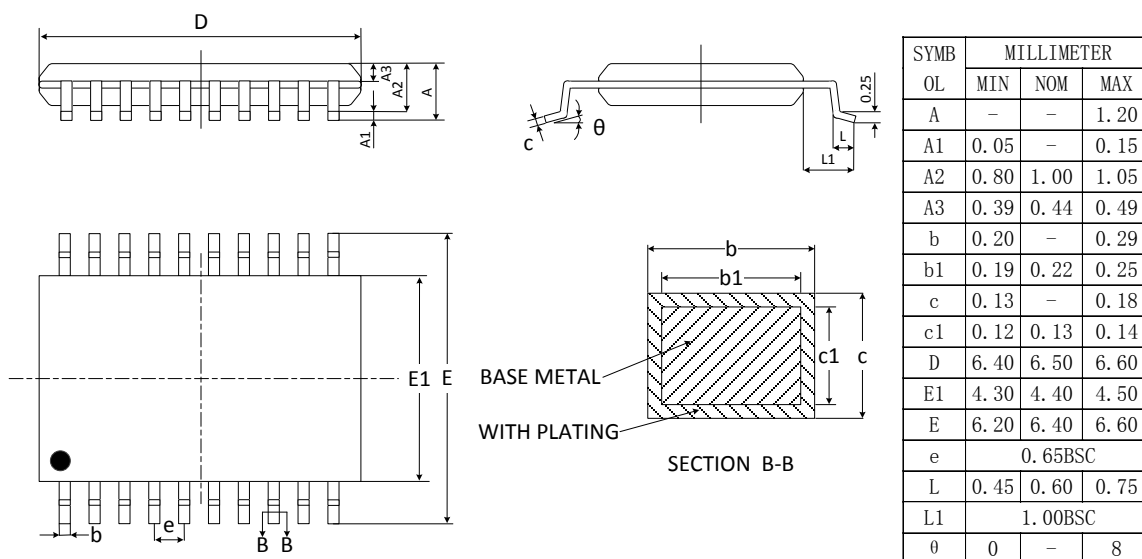
7.3 操作条件

表 7.4 通用操作条件

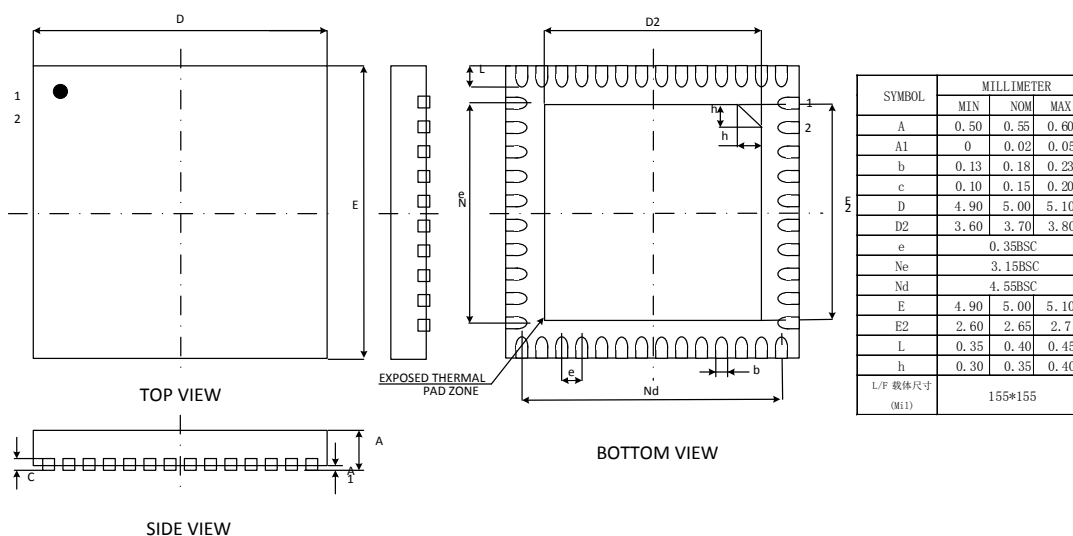
符号	参数	条件	最小	最大	单位
f _{SYSCLK}	系统时钟频率	$2.6V \leq VDD \leq 3.8V$	0	16	Mhz
V _{DD}	标准操作电压	-	2.6	3.8	V
T _A	温度范围	$2.6V \leq VDD \leq 3.8V$	-40	85	°C
T _J	结温范围	$-40^{\circ}C \leq T_A \leq 85^{\circ}C$	-40	105	°C

8. 芯片封装信息

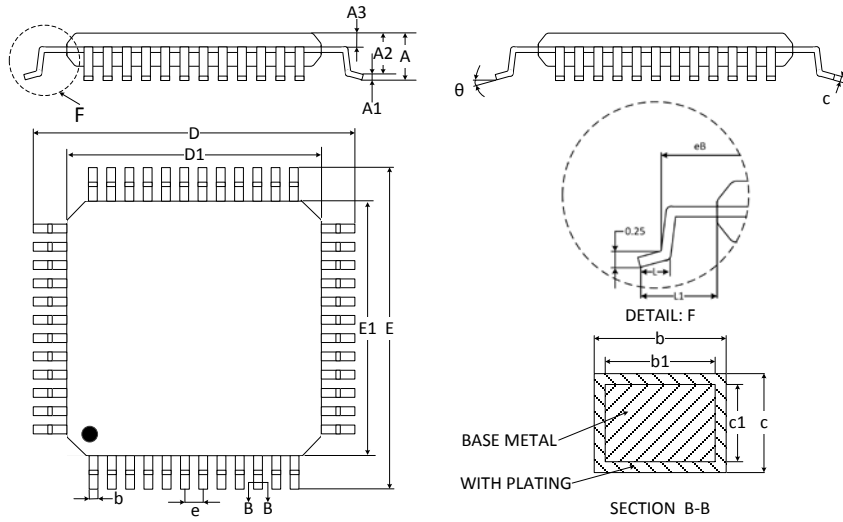
- 封装形式: TSSOP20



- 封装形式: QFN48 (0505-0.55)



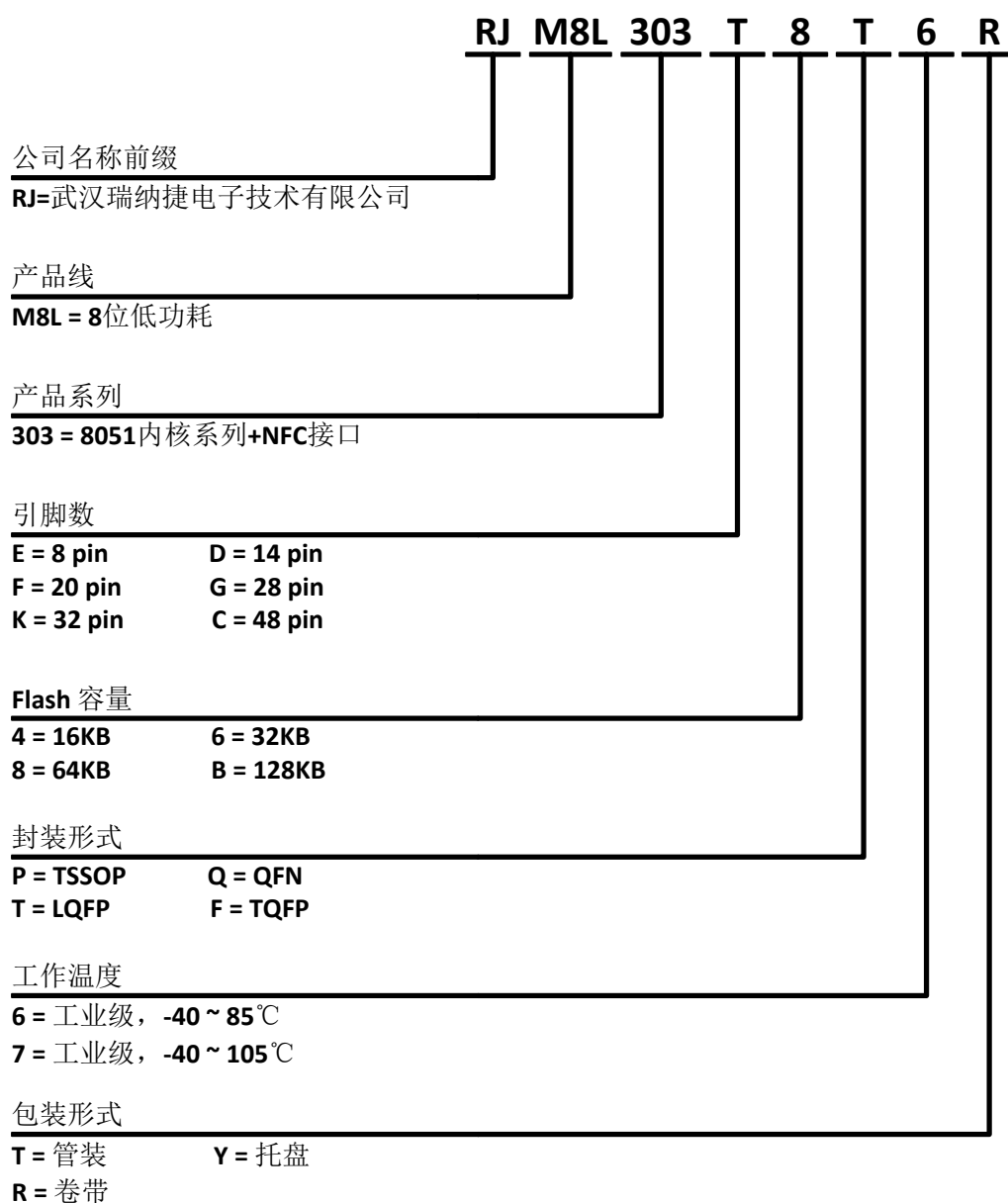
- 封装形式: LQFP48 (0707-1.4)



SYMB	MILLIMETER		
	MIN	NOM	MAX
A	-	-	1.60
A1	0.05	-	0.15
A2	1.35	1.40	1.45
A3	0.59	0.64	0.69
b	0.18	-	0.26
b1	0.17	0.20	0.23
c	0.13	-	0.17
c1	0.12	0.13	0.14
D	8.80	9.00	9.20
D1	6.90	7.00	7.10
E	8.80	9.00	9.20
E1	6.90	7.00	7.10
eB	8.10	-	8.25
e	0.5BSC		
L	0.40	-	0.65
L1	1.00REF		
θ	0	-	7

9. 订货信息

器件型号	封装形式	默认丝印	耐温
RJM8L303CBQ6R	QFN48 塑封	RJM8L303	-40°C-85°C
RJM8L303CBT6R	LQFP48 塑封	RJM8L303	-40°C-85°C



10. 修订历史

时间	版本	修正内容
2019.8.21	V1.0	初始版本
2019.9.5	V1.1	修改 QFN48 引脚分布图

附录一：简称及缩略语

缩写	全称
B	Byte, 字节
COS	Chip Operating System, (智能卡)片上操作系统
CPU	Central Processing Unit, 中央处理器
CRC	Cyclic Redundancy Check, 循环冗余校验
DES	Data Encryption Standard, 数据加密标准
ESD	Electro-Static discharge, 静电放电
FD	Frequency Detector, 频率检测器
FPS	FLASH Page Size, FLASH 页面大小
ISO7816	International Standard ISO/IEC7816 module, ISO/IEC7816 国际标准
PLVD	Programable Low Voltage Detector, 可编程低电压检测器
MAC	Memory Access Control, 内存访问控制模块
NMROM	Normal Mode Read Only Memory , 正常模式只读存储器
NVM	Non-Volatile Memory, 非易失性存储器
OTP	One Time Programmable, 一次可编程存储器
PI	Product Information, 生产信息
POR	Power On/Off Reset, 上/下电复位
RNG	Random Number Generator, 随机数发生器
RF	Radio Frequency, 非接触射频
SFR	Special Function Register, 特殊功能寄存器
SN	Chip Serial Number, 芯片序列号 (唯一标识符)
TDES	Triple Data Encryption Standard, 三重 DES
UI	User Information, 用户信息
VD	Voltage Detector, 电压检测器
VR	Voltage Regulator, 电压调整器
WDT	Watch Dog Timer, 看门狗计数器
WUT	Wake-Up Timer, 唤醒定时器