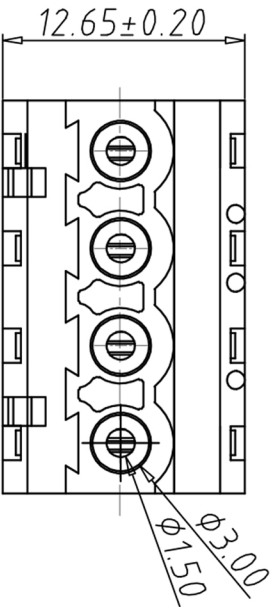
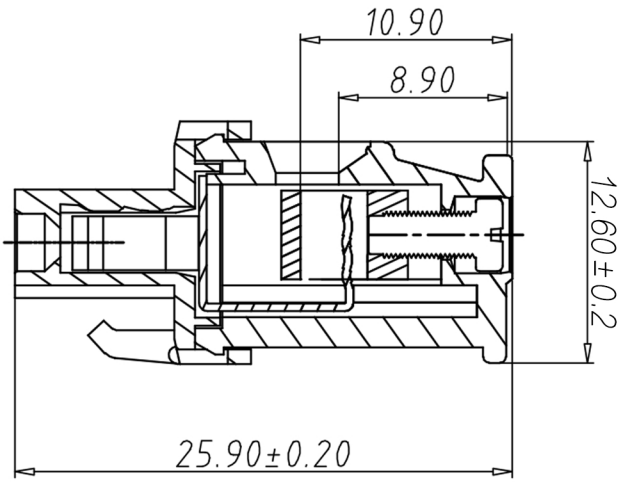
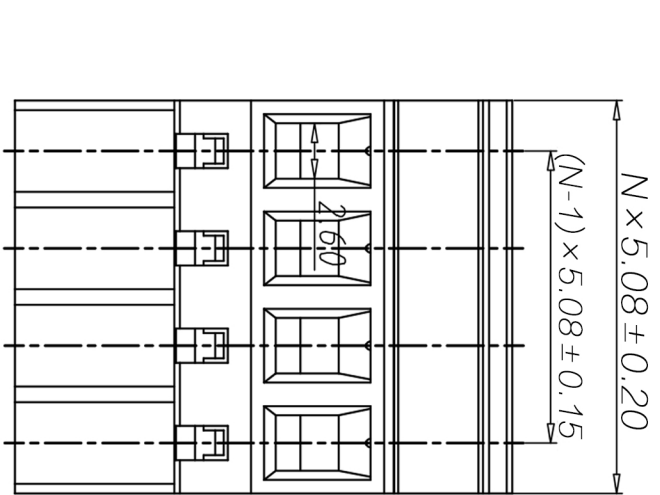


编号	修改原因	制图	审核	批准

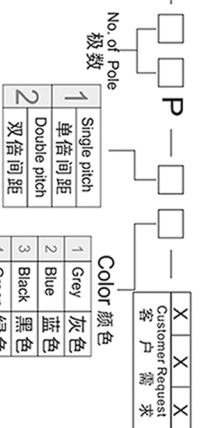


- 材质&电镀
螺丝: M2.5, 钢, 镀锌
夹片: 磷青铜, 镀镍
方块: 黄铜, 镀镍
塑件: PA66, UL94V-0
- 电气性能

参考标准	UL	IEC
额定电压	300V	450V
额定电流	15A	20A
使用线径	28-14AWG	2.5mm ²
接触电阻	20mΩ	
绝缘电阻	500M Ω/DG500V	
耐电压	AC2000V/1min	

- 机械性能
- 温度范围: -40°C~+105°C
- 瞬时温度: +250°C for 5 Sec
- 扭矩: 5.10kgf-cm/0.5Nm/4.43lbin
- 剥线长度: 7-8mm

编码原则:
WJ2EDGKB-5.08—



尺寸公差:	±0.20	角度公差:	±2°
.X	±0.15	.X	±1.5°
.XX	±0.10	.XX	±1°

投影法	第一角投影	品名	插拔式接线端子
单位	mm	同距5.08MM	
纸张尺寸	A4	产品系列	WJ2EDGKB 系列

图底类型	客户图底	图页	1\1
比例	1:1		
图底编号			

WV 宁波康奈克斯电气有限公司
Ningbo Kangnex Electric Co., Ltd