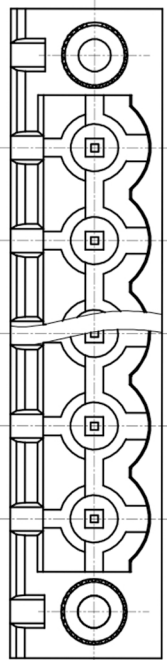
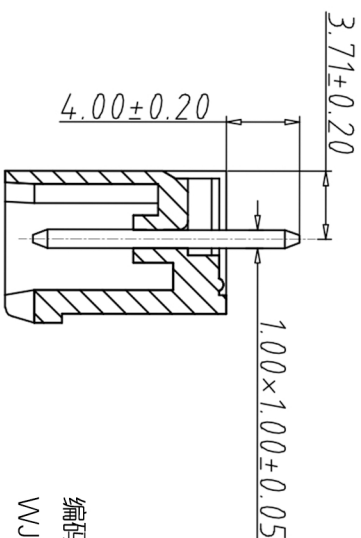
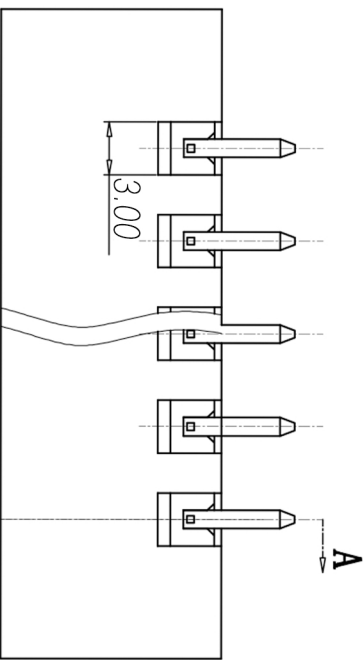
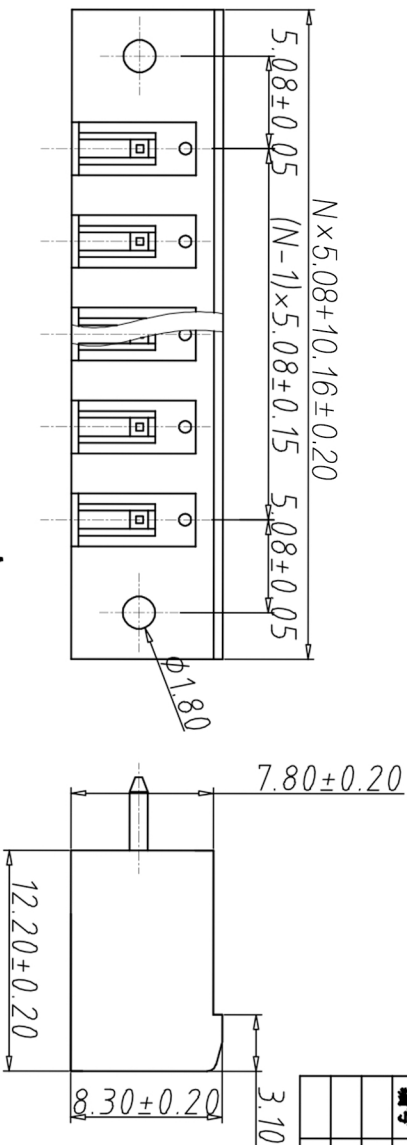
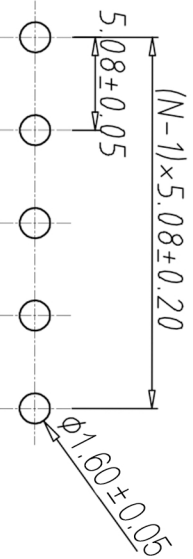


1	2	3	4	5	6	7	8
编号	修改原因	制图	审核	批准			



SECTION A-A

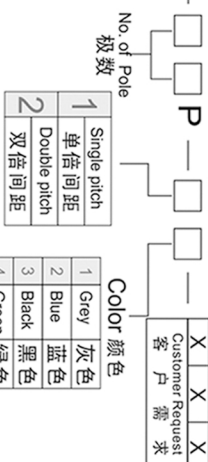


P.C.B. LAYOUT

- 材质&电镀
螺母: M2.5, 黄铜
焊针: 黄铜, 镀锡
塑件: PA66, UL 94V-0
- 电气性能
- 参考标准 UL IEC
- 额定电压: 300V 450V
- 额定电流: 15A 20A
- 接触电阻: 20MΩ
- 绝缘电阻: 500MΩ / DC500V
- 耐电压: AC2000V/1min
- 机械性能
- 温度范围: -40°C ~ +105°C
- 瞬时温度: +250°C for 5 Sec

编码原则:

WJ2EDGVM-5.08



Color 颜色	
1	Grey 灰色
2	Blue 蓝色
3	Black 黑色
4	Green 绿色
5	Orange 橙色
6	Red 红色
7	Trans-parent 透明
8	Yellow 黄色
9	White 白色

X	X	X	X
Customer Request 客户需求			

尺寸公差:	角度公差:
X, ±0.20	X, ±2°
.X, ±0.15	.X, ±1.5'
.XX, ±0.10	.XX, ±1'
图纸类型	客户图纸
比例	图页
1:1	1\1
图纸编号	

投影法

单位 mm

品名 嵌式接线端子 规格: 08MM

产品系列 WJ2EDGVM 系列

WV 宁波康奈克斯电气有限公司
Ningbo Kangnex Electric Co., Ltd