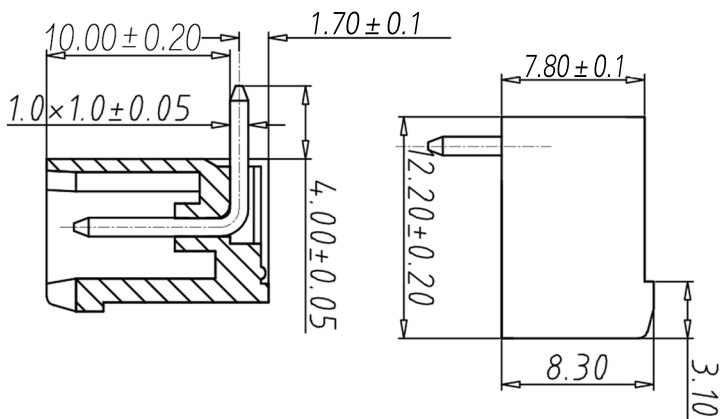
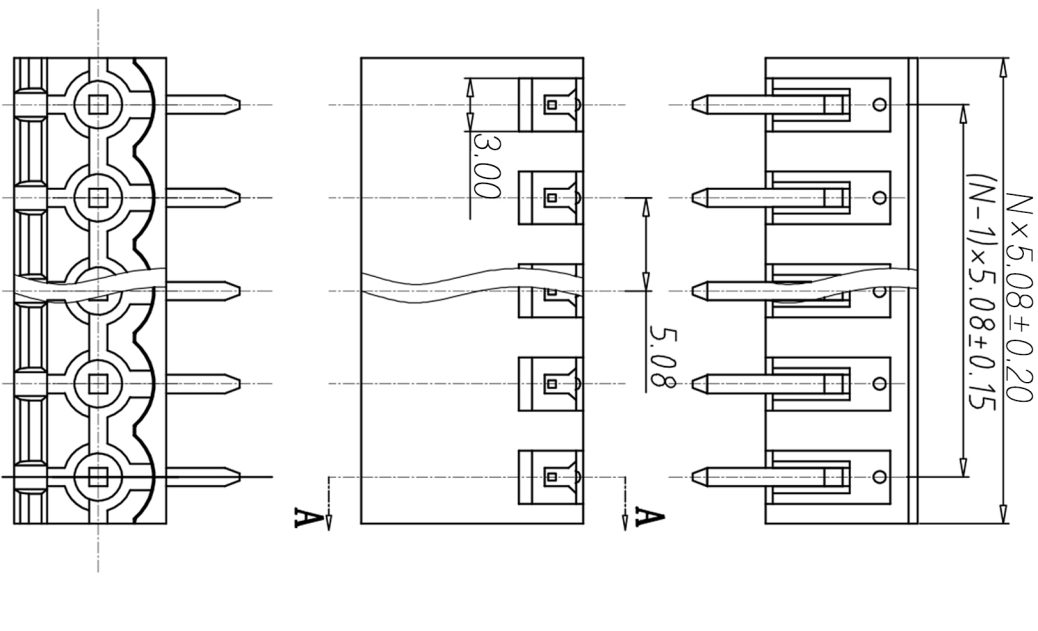
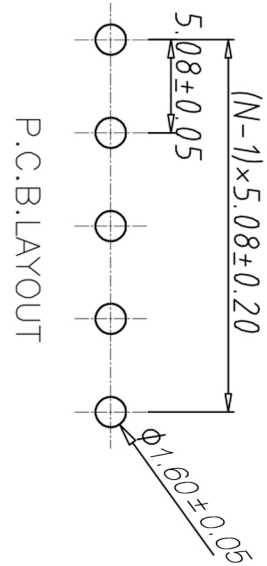


8	审核						
7	制图						
6	修改原因						
5	编号						



SECTION A-A



P.C.B. LAYOUT

尺寸公差:	角度公差:
X. ±0.20	X. ±2°
.X ±0.15	.X ±1.5°
.XX ±0.10	.XX ±1°

图纸类型	客户图纸	图页	1\1
比例	1:1		
图底编号			

•材质&电镀

焊针: 黄铜, 镀锡

塑件: PA66, UL94V-0

•电气性能

参考标准 UL

IEC

额定电压: 300V

450V

额定电流: 15A

20A

接触电阻: 20MΩ

绝缘电阻: 500MΩ/DC500V

耐电压: AC2000V/1min

•机械性能

温度范围: -40°C~+105°C

瞬时温度: +250°C for 5 Sec

编码原则:

WJ2EDGR-5.08



投影法	品名	插拔式接线端子
单位	mm	间距5.08MM
规格尺寸	A4	WJ2EDGR 系列

WJ 宁波康奈克斯电气有限公司
Ningbo Kangnex Electric Co., Ltd