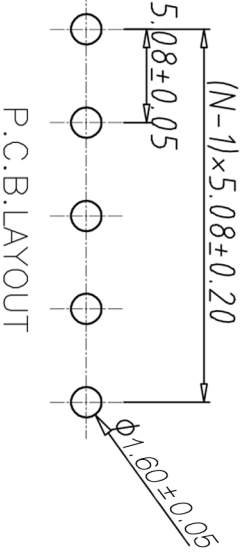
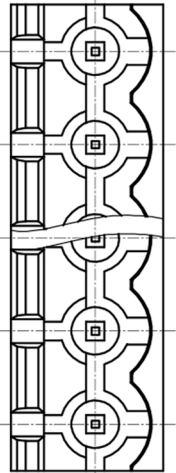
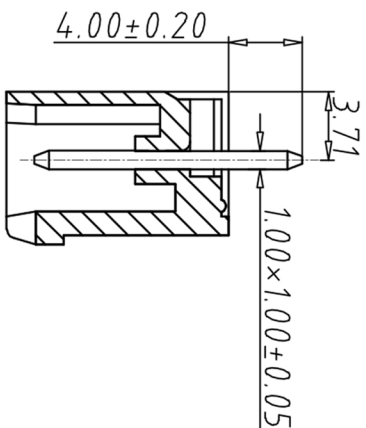
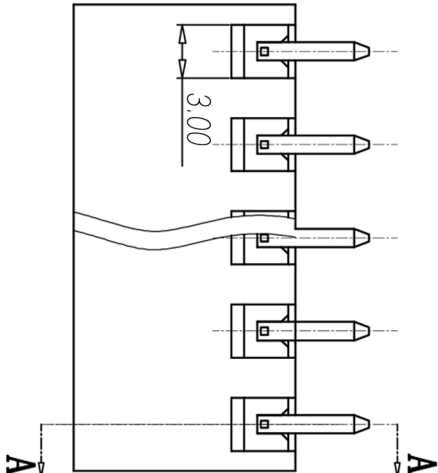
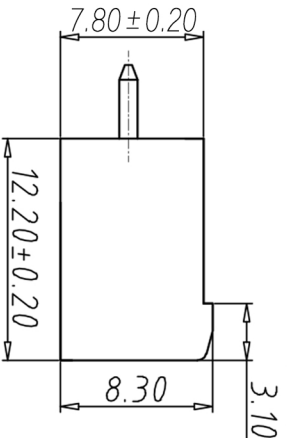
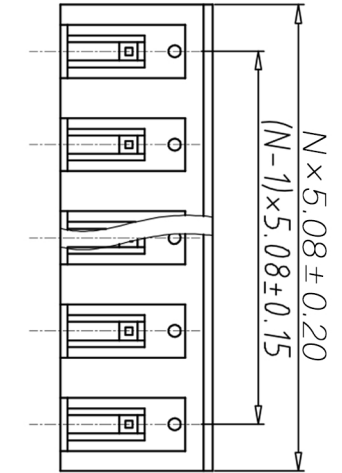


编号	修改原因	制图	审核	批准



- 材质&电镀
焊针：黄铜，镀锡
塑件：PA66，UL94V-0
- 电气性能
参考标准 UL IEC
额定电压：300V 450V
额定电流：15A 20A
- 接触电阻：20MΩ
- 绝缘电阻：500MΩ/DC500V
- 耐电压：AC2000V/1min
- 机械性能
温度范围：-40°C~+105°C
瞬时温度：+250°C for 5 Sec

编码原则：

WJ2EDGV-5.08 — P — X X X X
Customer Request
客户需求

SECTION A-A

No. of Pole 极数	
1	Single pitch 单倍间距
2	Double pitch 双倍间距

Color 颜色	
1	Grey 灰色
2	Blue 蓝色
3	Black 黑色
4	Green 绿色
5	Orange 橙色
6	Red 红色
7	Trans-parent 透明
8	Yellow 黄色
9	White 白色

尺寸公差：	角度公差：
X ±0.20	X ±2'
.X ±0.15	.X ±1.5'
.XX ±0.10	.XX ±1'
图纸类型	客户图纸
比例	1:1
图纸编号	图页
	1\1

投影法 品名 插拔式接线端子 规格: 08MM

单位 mm 产品系列 WJ2BDGV 系列

外形尺寸 A4

TWVI 宁波康奈克斯电气有限公司 Ningbo Kangnex Electric Co., Ltd