



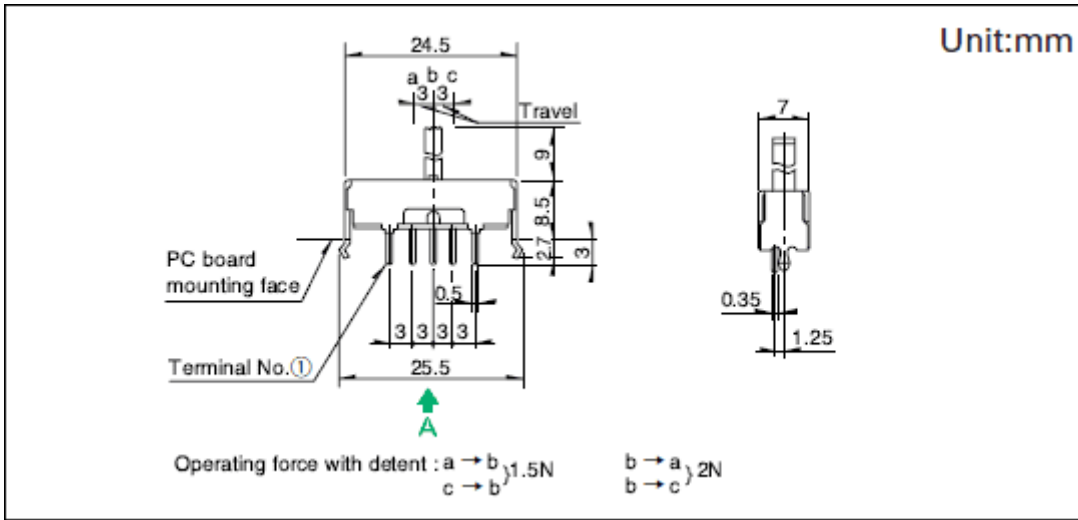
## 8.5(H)mm, 3.0mm行程型 SSSU系列

行程	3mm		
操作部方向	Vertical		
操作部长度	9mm		
电路数	1		
接点数	3		
动作力	参阅外形图		
安装方法	Snap-in (t1.6)		
切换时限	Non shorting		
焊接方法	Manual, Dip		
使用温度范围	-40°C to +85°C		
最大额定/最小额定(电阻负载)	0.1A 30V DC/50μA 3V DC		
电性能	接触电阻 (初期/寿命后)	25mΩ max./65mΩ max.	
	绝缘电阻	100MΩ min. 500V DC	
	耐电压	500V AC for 1 minute	
机械性能	端子强度	5N for 1 minute	
	操作部强度	操作方向	30N
		拉引方向	30N
耐久性能	无负载寿命	10,000 cycles 45mΩ max.	
	负载寿命(最大额定负载)	10,000 cycles 65mΩ max.	
耐环境性能	耐寒性能	-40°C 500h	
	耐热性能	85°C 500h	
	耐湿性能	60°C, 90 to 95%RH 500h	
最小订货单位(pcs.)	日本	500	

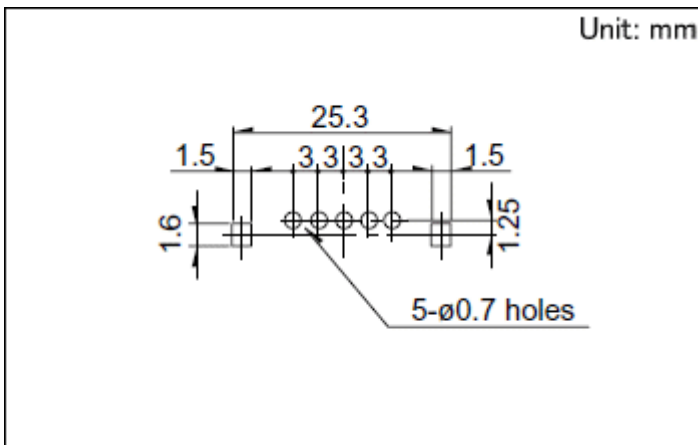
出口

2,500

## 外形图

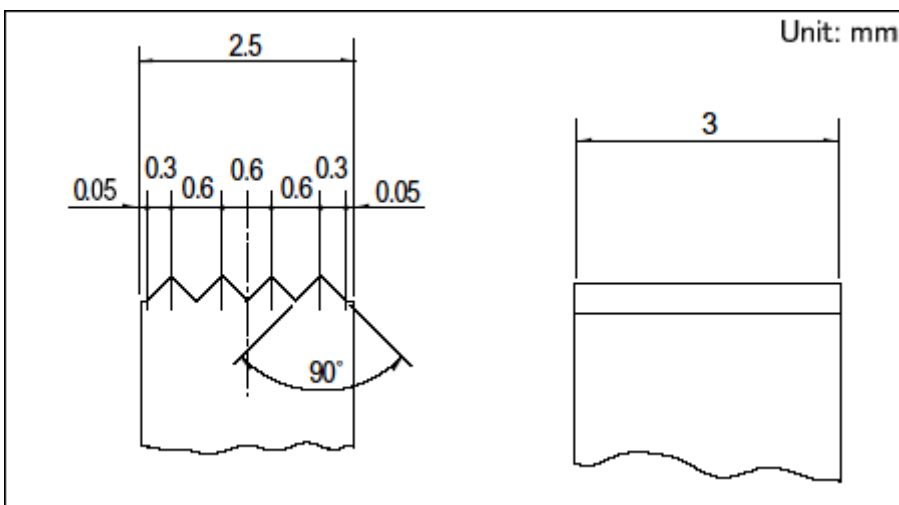


## 安装孔尺寸图

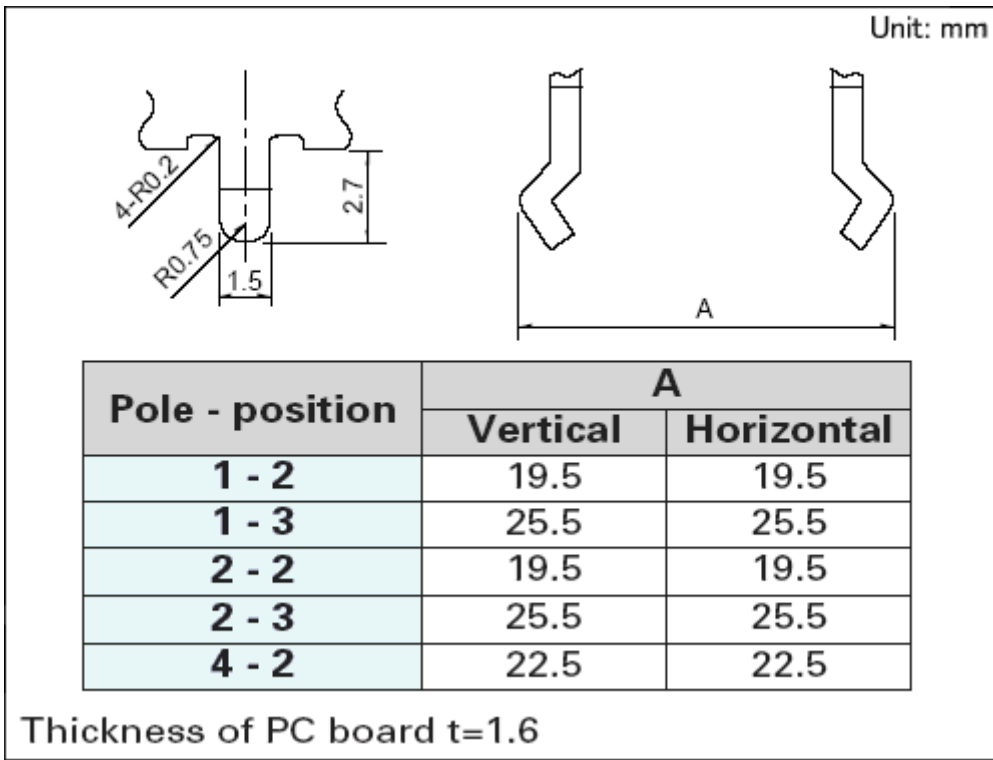


自A方向看。

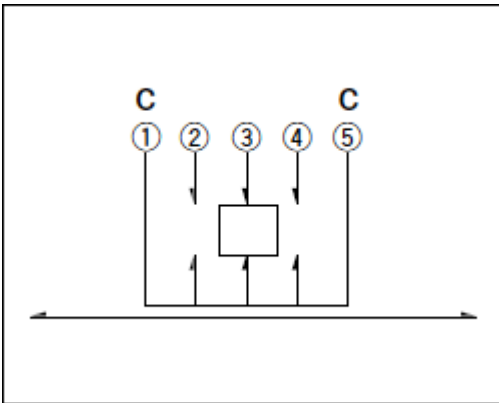
## 操作部形状



## 框脚形状



## 电路图



## 包装规格

### 散装

包装数(pcs.)	1箱/日本	500
	1箱/出口包装	2,500
出口包装箱尺寸(mm)	400×270×290	

## 焊接条件

### 浸焊方式的参考举例

项目	预热温度	100°C max.
	预热温度时间	60s max.
浸焊	焊接温度	260±5°C

焊接浸渍时间

5±1s

---

**手工焊接方式的参考举例**

---

焊接温度

350±10℃

---

**焊接时间**3+1/0s

---

表示本系列共通的注释。

1. 本产品目录中产品的颜色，与实物的颜色有所差异。
2. 请以最小订购单位的N(整数) 倍来订货。
3. 还有上述产品一览以外的产品，需要时，请向本公司营业部门询问。