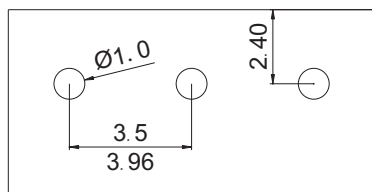
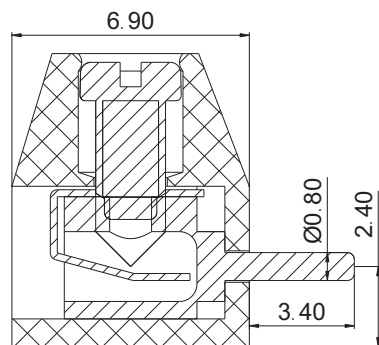
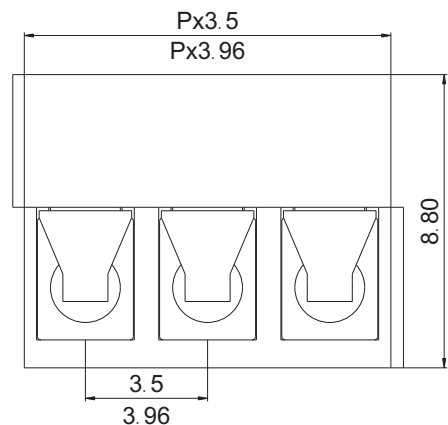




# 慈溪市科发电子有限公司

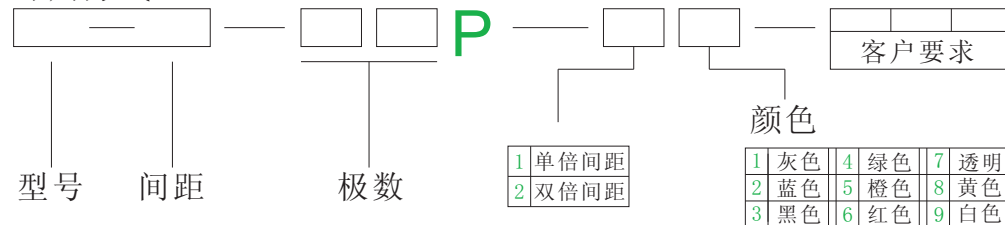
## CIXI KEFA ELECTRONICS CO., LTD.

产品规格书



<b>认证</b>		
<b>电气性能</b>		
参考标准	UL	IEC
额定电压	300V	300V
额定电流	7A	10A
使用线径	24-18 AWG	0.75mm <sup>2</sup>
耐电压	AC2000V/1Min	
<b>机械性能</b>		
扭力距	0.2Nm (1.8Lb-in)	
温度范围	-40℃—+105℃	
剥线长度	4.5-5.0mm	
<b>尺寸</b>		
间距	3.5/3.96mm	
极数	2P 3P	
<b>材质及电镀</b>		
塑体	PA66 UL94V-0	
焊针	黄铜 镀锡	
簧片	磷青铜 镀镍	
螺丝	M2 钢 镀锌	

订购方式:



mm  
(INCH)



慈溪市科发电子有限公司  
CIXI KEFA ELECTRONICS CO., LTD.



NAME KF350R-3.5/KF396R-3.96