

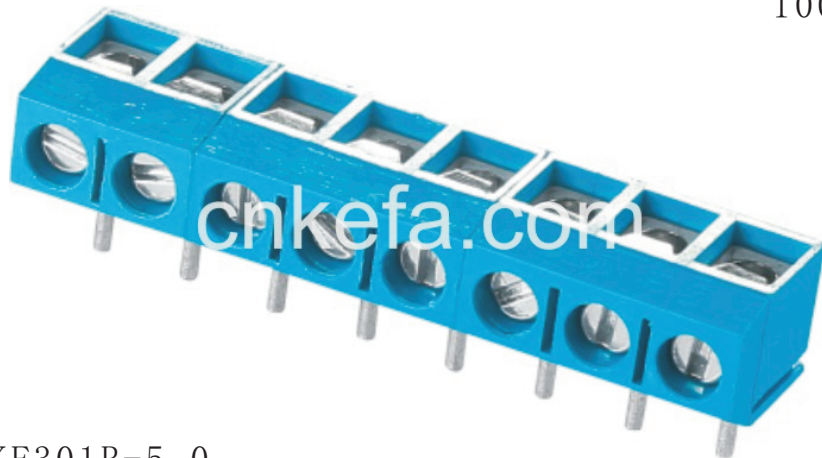


慈溪市科发电子有限公司

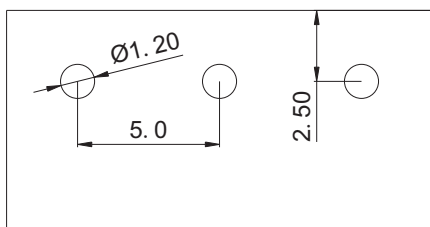
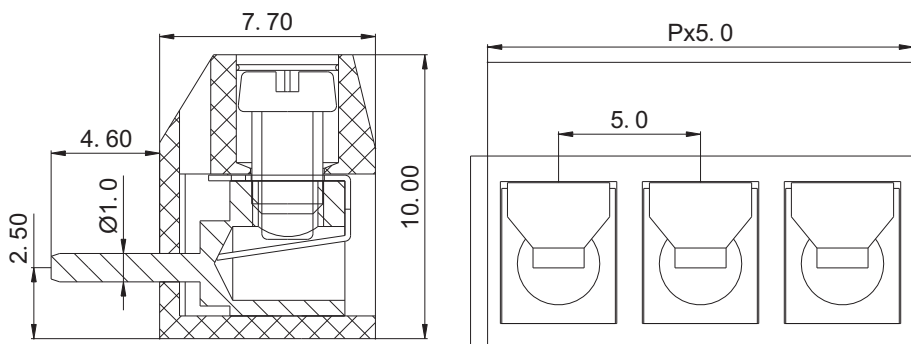
CIXI KEFA ELECTRONICS CO., LTD.

产品规格书

1002

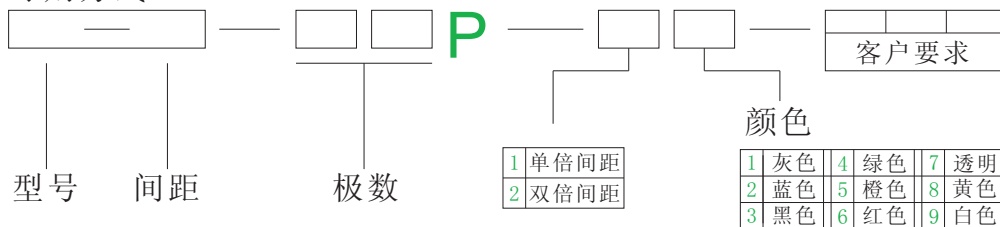


KF301R-5.0



认证		
电气性能		
参考标准	UL	IEC
额定电压	300V	250V
额定电流	16A	17A
使用线径	22-14 AWG	1.5mm ²
耐电压	AC2000V/1Min	
机械性能		
扭力距	0.4Nm (3.5Lb-in)	
温度范围	-30℃—+120℃	
剥线长度	4.5-5.0mm	
尺寸		
间距	5.0mm	
极数	2P 3P	
材质及电镀		
塑体	PBT UL94V-0	
焊脚	黄铜 镀锡	
簧片	不锈钢	
螺丝	M2.5 钢 镀锌	

订购方式:



慈溪市科发电子有限公司
 CIXI KEFA ELECTRONICS CO., LTD.

NAME KF301R-5.0