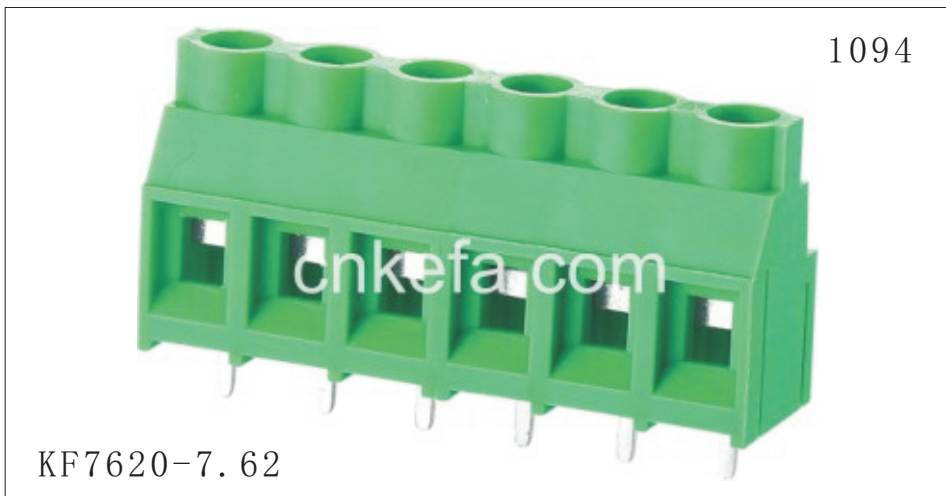




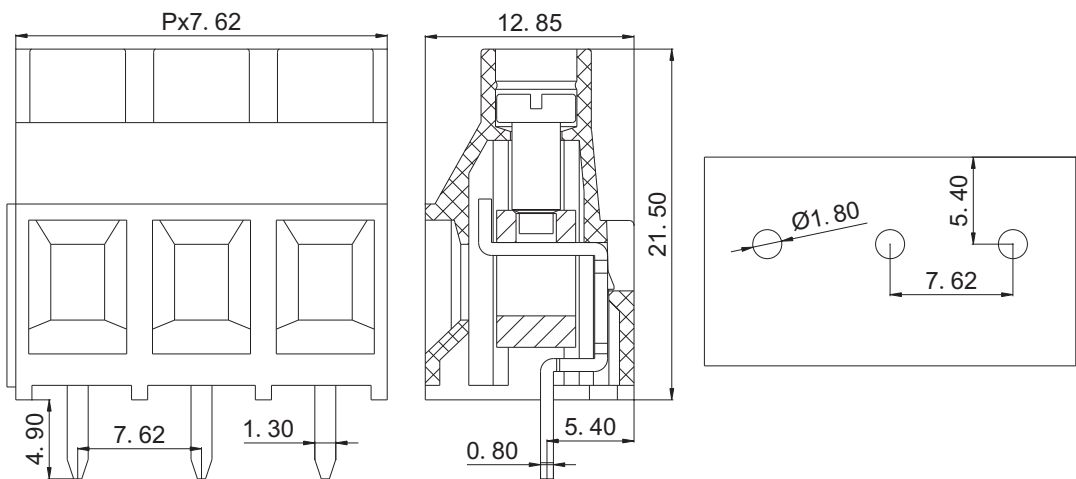
# 慈溪市科发电子有限公司

## CIXI KEFA ELECTRONICS CO., LTD.

产品规格书

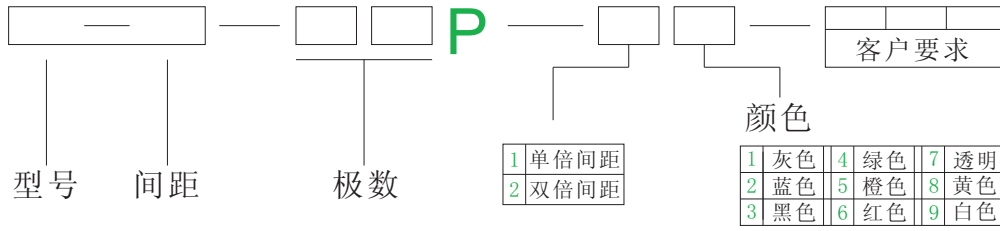


KF7620-7.62



<b>认证</b>		
<b>电气性能</b>		
参考标准	UL	IEC
额定电压	300V	450V
额定电流	30A	32A
使用线径	22-10 AWG	4.0mm <sup>2</sup>
耐电压	AC3000V/1Min	
<b>机械性能</b>		
扭力距	0.5Nm (4.4Lb-in)	
温度范围	-40℃—+105℃	
剥线长度	6.0-7.0mm	
<b>尺寸</b>		
间距	7.62mm	
极数	2P 3P	
<b>材质及电镀</b>		
塑体	PA66 UL94V-0	
焊针	黄铜 镀锡	
方块	黄铜 镀镍	
螺丝	M3 钢 镀锌	

订购方式:



	<b>慈溪市科发电子有限公司</b> CIXI KEFA ELECTRONICS CO., LTD.
	<b>NAME</b> KF7620-7.62