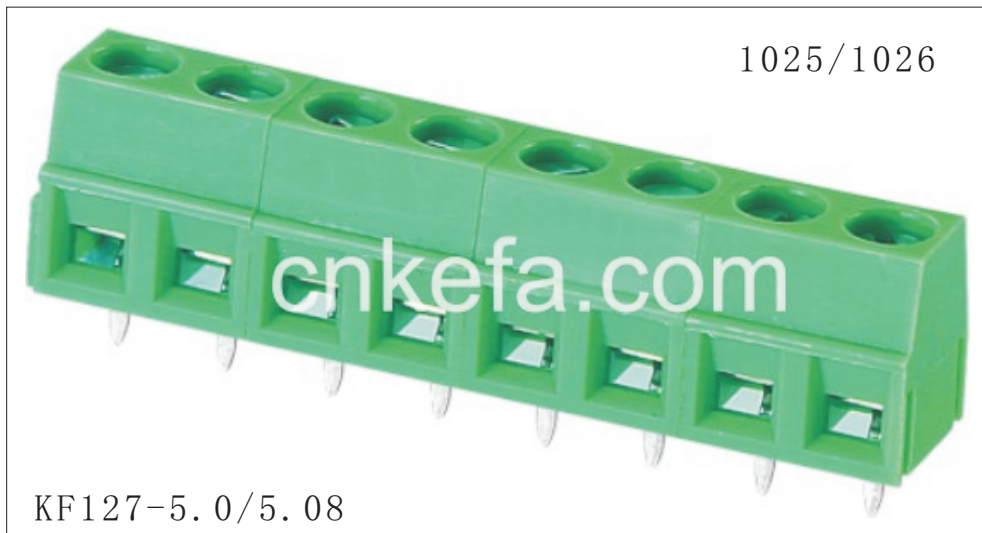




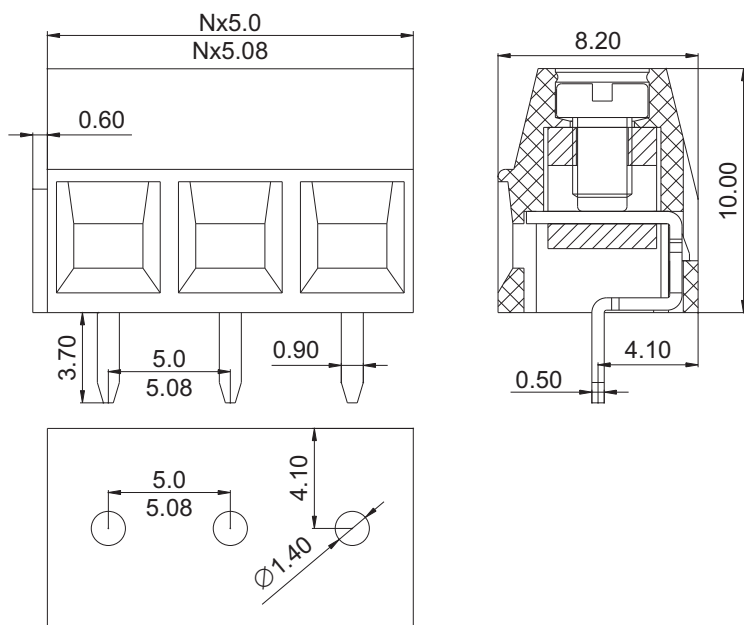
慈溪市科发电子有限公司

CIXI KEFA ELECTRONICS CO., LTD.

产品规格书

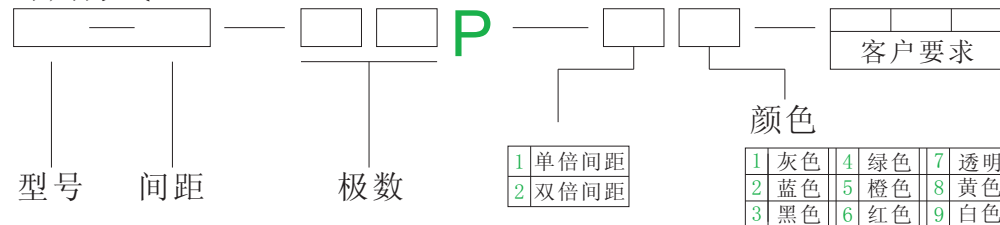


KF127-5.0/5.08



认证		
电气性能		
参考标准	UL	IEC
额定电压	300V	250V
额定电流	10A	15A
使用线径	26-14 AWG	1.5mm ²
耐电压	AC2000V/1Min	
机械性能		
扭力距	0.4Nm (3.5Lb-in)	
温度范围	-40°C—+105°C	
剥线长度	4.0-5.0mm	
尺寸		
间距	5.0/5.08mm	
极数	2P 3P	
材质及电镀		
塑体	PA66 UL94V-0	
焊针	黄铜 镀锡	
方块	黄铜 镀镍	
螺丝	M2.5 钢 镀锌	

订购方式:



mm
(INCH)



慈溪市科发电子有限公司
CIXI KEFA ELECTRONICS CO., LTD.



NAME KF127-5.0/5.08