

简介

PT6912 是一款超高压线性恒流驱动 IC，适用于高驱动电压小电流 LED 负载。应用方案外部元件极少，布局紧凑，能简单灵活地应用于各种小体积或者平面型 LED 产品。同时，简单的线性驱动方式不需磁性元件，很好地避免 EMI 干扰问题。

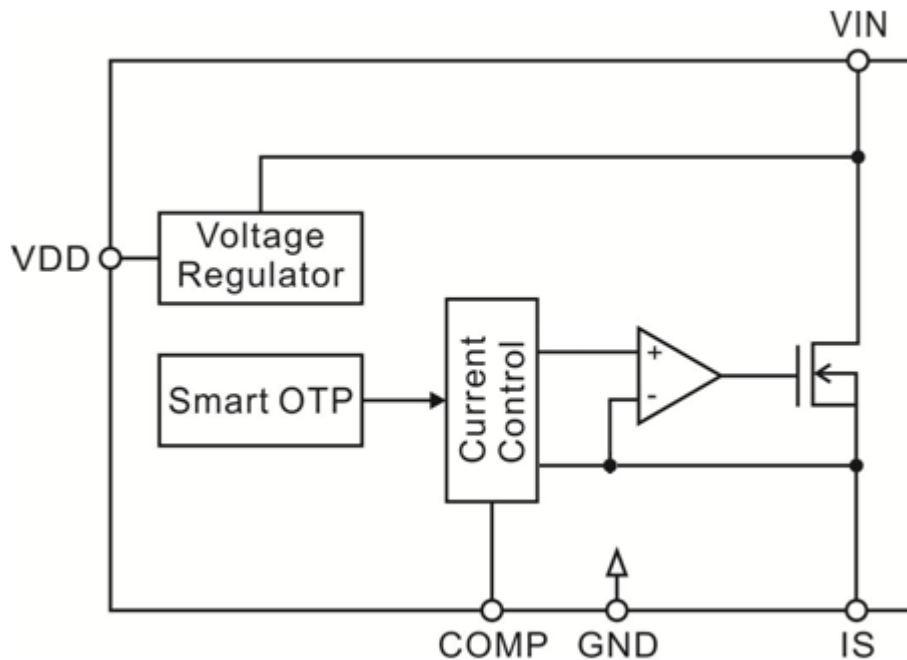
PT6912 采用专利的闭环控制方式实现输出电流恒流控制，拥有极佳的线性调整率和负载调整率，在一定输入电压范围内保证输出平均电流恒定，从而输出功率保持恒定，LED 亮度保持恒定。

为了防止 IC 过热损坏，PT6912 集成智能温控功能，当 IC 内部结温上升到 130°C 时，PT6912 开始减小输出电流，当结温达到 150°C 时，输出电流将会减小至 0。这可避免传统过温保护方式的闪烁问题。

应用范围

- LED G9 灯
- LED 灯丝灯
- LED 灯泡
- LED 筒灯
- LED 面板灯

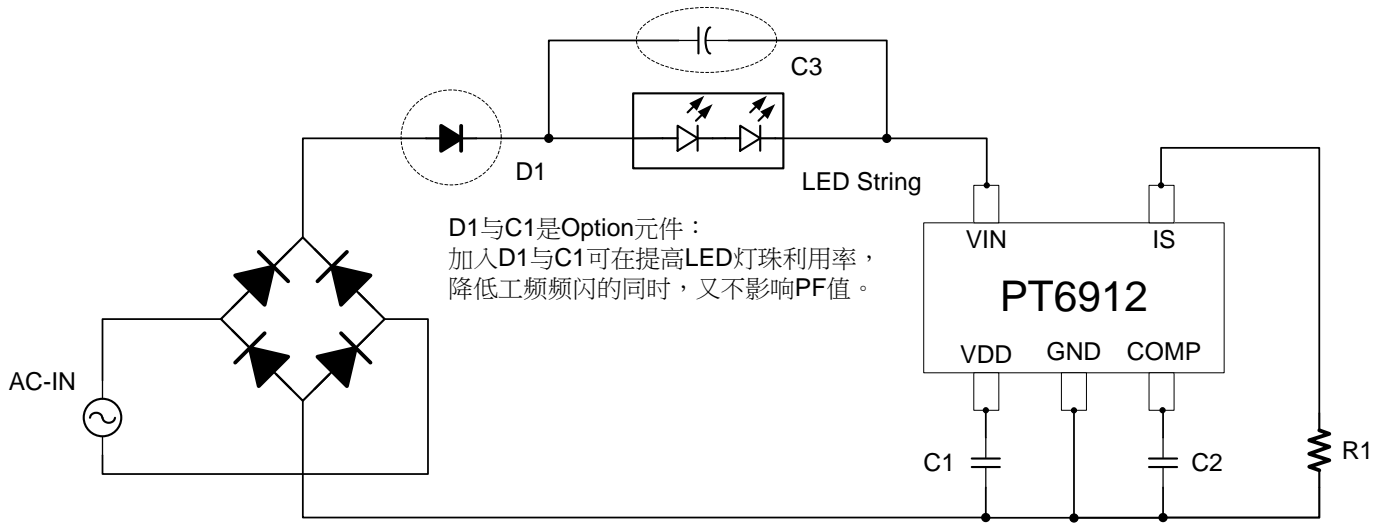
功能框图



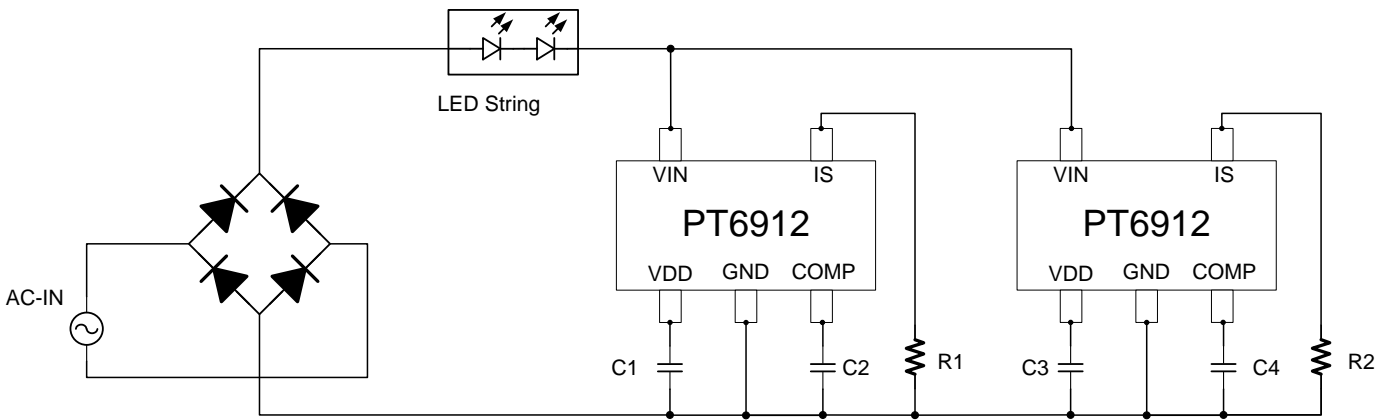
特色

- 闭环控制，极佳的线性调整率/负载调整率
- 20V~400V 工作电压
- 最大 120mA 峰值输出电流
- $\pm 3\%$ 输出电流精度
- 可多颗并联使用
- 高功率因数
- 高效率
- 极少的外围元件
- LED 开路、短路保护
- IS 电阻开路、短路保护
- 智能过温保护功能
 - $T_J > 130^\circ\text{C}$ ，输出电流开始减小；
 - $T_J > 150^\circ\text{C}$ ，输出电流减小至 0
- SOT89-5 封装
- TO252-5 封装
- ESOP8 封装

典型应用电路



单颗超高压线性恒流 LED 驱动电路

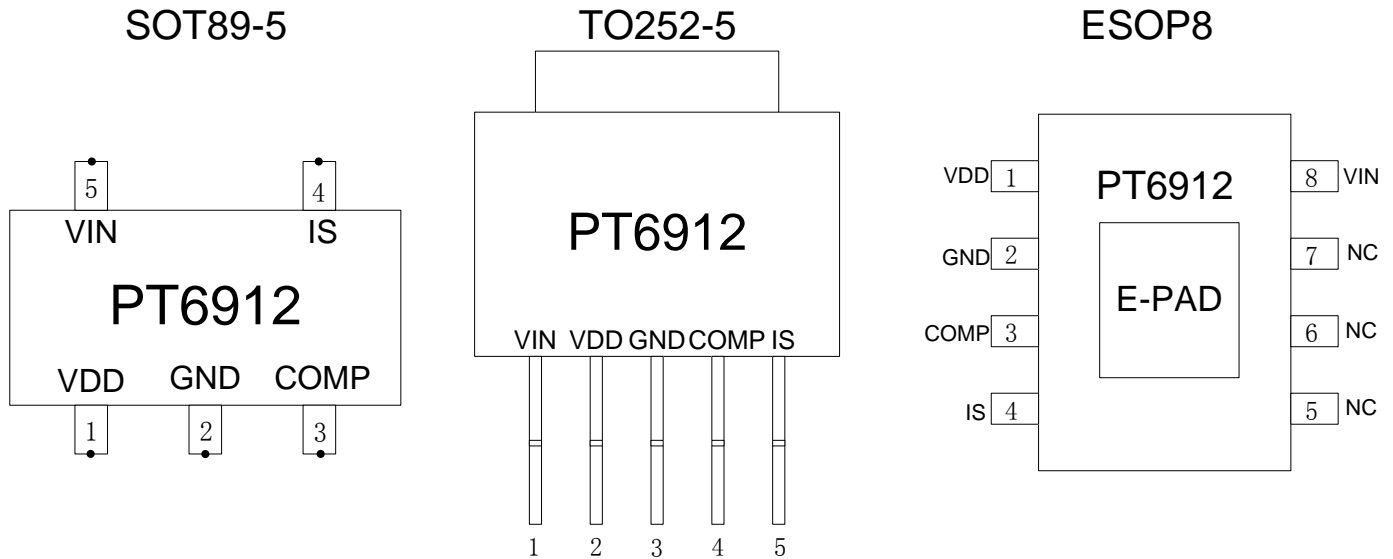


双颗并联（也可多颗并联）超高压线性恒流 LED 驱动电路

订购信息

订购编号	封装类型	正印
PT6912	SOT89-5	PT6912
PT6912	TO252-5	PT6912
PT6912	ESOP-8	PT6912

引脚架构



引脚说明

引脚名称	说明	引脚编号		
		SOT89-5	TO252-5	ESOP8
VDD	IC 内部工作电源。	1	2	1
GND	IC 地。	2	3	2
COMP	环路控制引脚，接电容到 GND。	3	4	3
IS	输出电流设定引脚，接电阻至 IC 地。	4	5	4
VIN	输入电源引脚，可直接连接至高压直流输入电源。	5	1	8

功能描述

工作原理

PT6912 采用线性恒流驱动技术，电路拓扑简单实用。LED 负载，芯片与整流后的电源串联连接，构成电流回路，输出电流由 IC 设定。当输入电压足够高于 LED 负载电压时，输出电流恒定，输入电压超出 LED 负载电压部分由 IC 承受，最大输入电压可达 400V，满足绝大多数的 AC 输入应用。

输出电流

输出平均电流由 IS 引脚与 IC 地之间电阻设定，平均电流值可计算得：

$$I_{LED} = \frac{300mV}{R_{IS}}$$

智能温控

PT6912 集成智能过温保护功能。当 IC 内部结温高于 130°C（典型值）时，内部参考电压以 15mV/°C 的系数减小，输出电流也跟着减小，当 IC 内部结温达到 150°C 时，输出电流将会减小至 0。

智能温控功能可有效地避免传统过热保护功能导致的闪烁现象。当环境温度异常导致 IC 结温升高并达到 130°C，PT6912 将试图通过减小输出电流来减少 LED 发热量，从而降低环境温度。输出电流与环境温度将可能达到平衡，这有别于传统过热保护机制（一般传统过热保护机制为：IC 结温达到 150°C，直接关闭 Power MOS，IC 结温回降 20°C，IC 重新工作），从而避免了 LED 闪烁。

LED 短路保护

PT6912 采用线性恒流控制方式，输入电压高于输出电压的多余电压由 IC 承受，IC 输入电压可达 400V。当部分 LED 发生短路，IC 所承受的电压将会升高导致 IC 功耗增加，IC 温度上升，如果 IC 内部结温仍小于 130°C，输出电流将保持恒定。最坏情况是 LED 负载正端与负端短路，全部输入电压均由 IC 承受，IC 内部结温将会急剧上升至 150°C，IC 关闭输出。明显地，LED 短路保护是通过温度衰减实现的。

IS 电阻开路,短路保护

IS 电阻短路触发 OTP 保护，功率管关断；IS 电阻开路 IS 脚加入 4uA 上拉电流，把 IS 电位上拉至 VDD，功率管关断。

最大额定值

参数	符号	额定值	单位	
VIN 引脚电压	-	-0.3~+450	V	
VDD 引脚电压	-	-0.3~+6	V	
IS 引脚电压	-	-0.3~+1.6	V	
COMP 引脚电压	-	-0.3~+6	V	
最大峰值输出电流	I _{OUT}	120	mA	
工作温度范围	T _{OPR}	-40~+105	°C	
储存温度范围	T _{STG}	-40~+150	°C	
最大工作结温	T _J	150	°C	
热阻	SOT89-5	R _{JA}	66	°C/W
	TO252-5	R _{JA}	32	°C/W
	ESOP-8	R _{JA}	41	°C/W

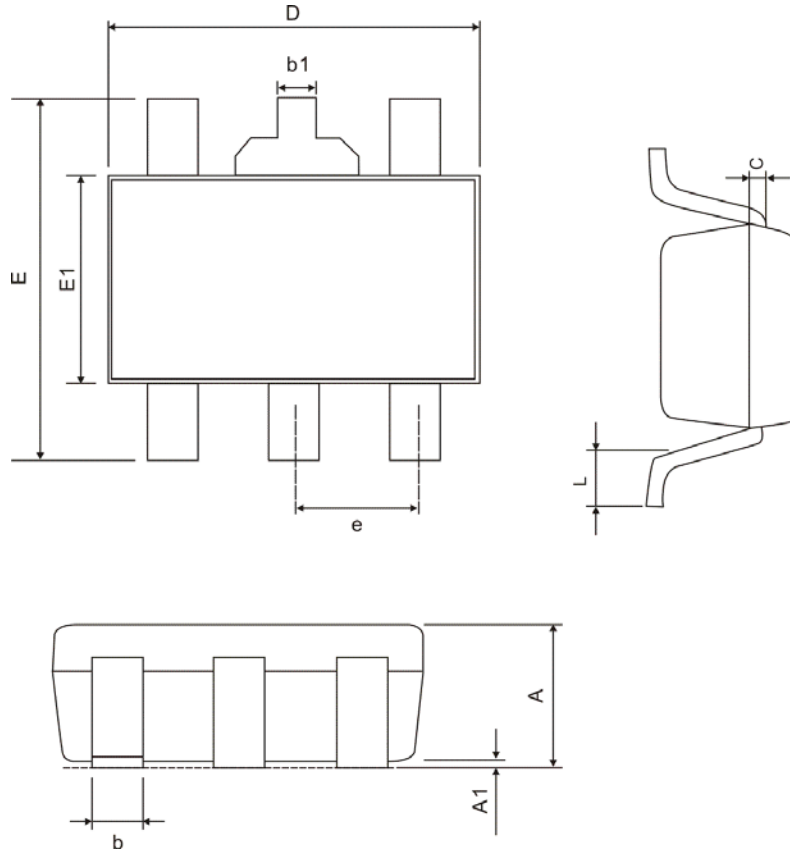
电气特性参数

(如无特殊说明, T_A=25°C)

参数	符号	测试条件	最小值	典型值	最大值	单位
输入电压	V _{IN}		20	-	400	V
工作电流	I _{AC}	V _{IN} =30V, IS Floating	-	90	-	μA
VDD 电压	V _{VDD}	V _{IN} =30V	5	5.3	5.5	V
内部参考电压	V _{REF}	V _{IN} =30V, R _{IS} =1KΩ	291	300	309	mV
限流电压	V _{CLAMP}			2.2		V
COMP 预充电阈值	V _{COMPP}			1.2		V
输出电流范围	I _{OUTR}		5	-	100	mA
温度保护阈值	T _{TRIG}		-	130	-	°C
温度保护衰减系数	K _T		-	-15	-	mV/°C
温度保护关断阈值	T _{SD}			150		°C

封装信息

SOT89-5

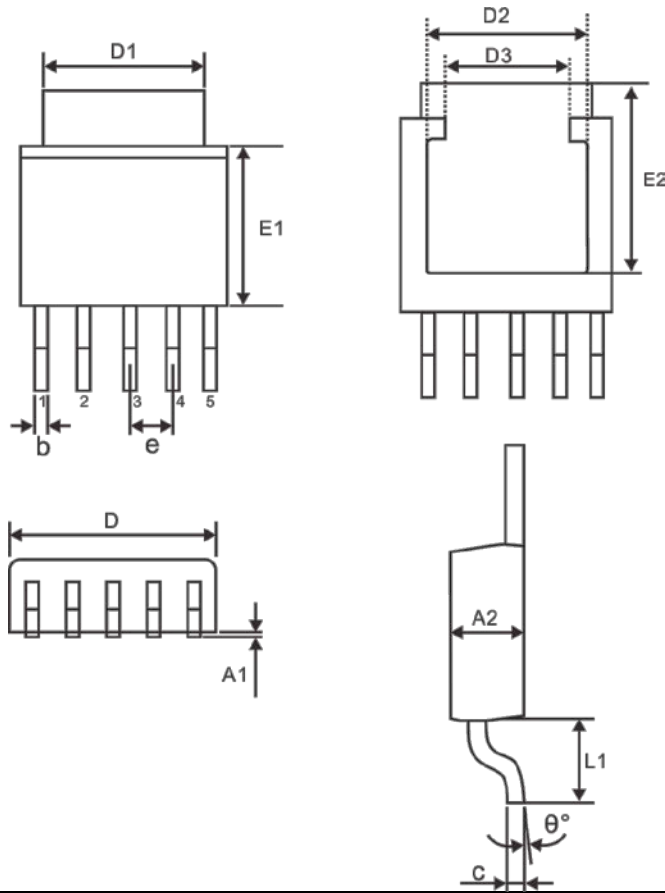


Symbol	Dimensions In Millimeters		
	Min	Nom	Max
A	1.40	1.50	1.60
A1	0.30	0.40	0.50
b	0.36	0.42	0.48
b1	0.41	0.47	0.53
c	0.380	0.400	0.430
e	1.40	1.50	1.60
D	4.40	4.50	4.60
E	-	-	4.25
E1	2.40	2.50	2.60
L	0.80	-	-

Notes:

1. All dimensions are in millimeters
2. Refer to JEDEC TO-243

TO252-5

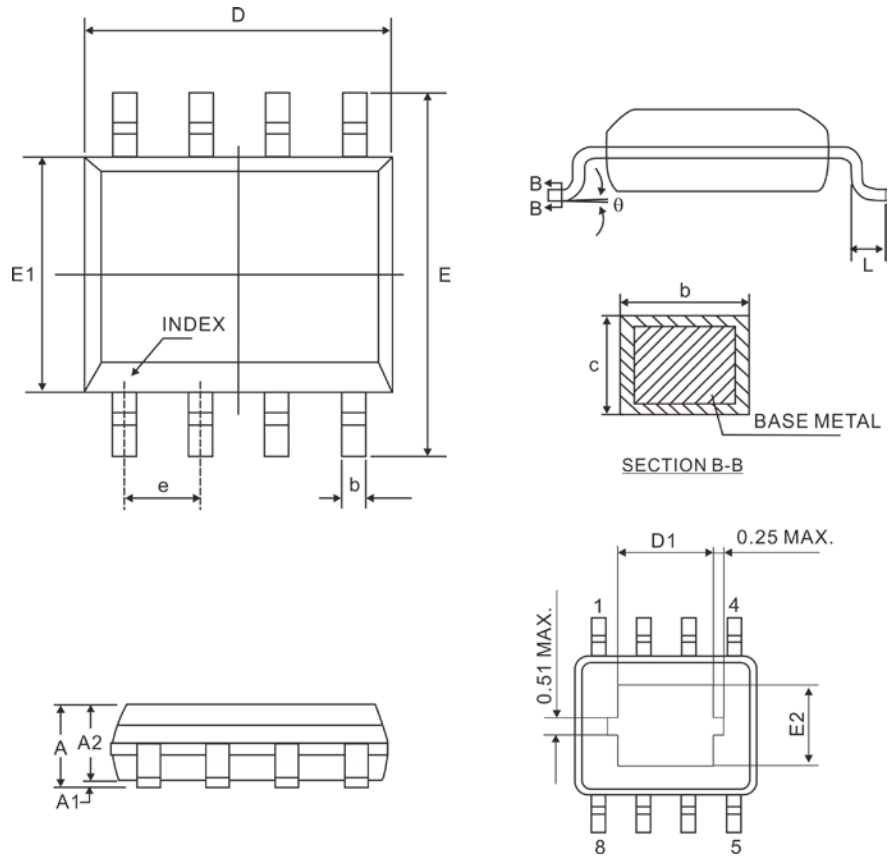


Symbol	Dimensions (mm)		
	Min	Nom	Max
A1	-	-	0.25
A2	2.10	2.30	2.50
b	0.46	-	0.60
c	0.49	-	0.56
D	6.30	6.50	6.70
D1	5.30 REF		
D2	4.90 REF		
D3	3.50 REF		
E1	5.30	5.50	5.70
E2	5.30 REF		
e	1.27 BSC.		
L1	3.00	3.10	3.20
θ	0°	-	8°

Notes:

1. All dimensions are in millimeters
2. Refer to JEDEC TO-252AD

ESOP-8



Symbol	Dimensions(mm)		
	Min.	Nom.	Max.
A	-	-	1.70
A1	0.00	-	0.15
A2	1.25	-	-
b	0.31	-	0.51
c	0.10	-	0.25
e	1.27 BSC		
D	4.90 BSC		
D1	2.81	-	3.30
E	6.00 BSC		
E1	3.90 BSC		
E2	2.05	-	2.41
L	0.40	0.60	1.27
θ	0°	-	8°

Notes:

1. Refer to JEDEC MS-012 BA
2. All dimensions are in millimete

IMPORTANT NOTICE

Princeton Technology Corporation (PTC) reserves the right to make corrections, modifications, enhancements, improvements, and other changes to its products and to discontinue any product without notice at any time.

PTC cannot assume responsibility for use of any circuitry other than circuitry entirely embodied in a PTC product. No circuit patent licenses are implied.

Princeton Technology Corp.
2F, 233-1, Baociao Road,
Sindian Dist., New Taipei City 23145, Taiwan
Tel: 886-2-66296288
Fax: 886-2-29174598
<http://www.princeton.com.tw>