

电缆连接器 - RC-000000080FZ - 1592680


Please be informed that the data shown in this PDF Document is generated from our Online Catalog. Please find the complete data in the user's documentation. Our General Terms of Use for Downloads are valid (<http://download.phoenixcontact.com>)



电缆连接器，直头，螺钉紧固，M23，屏蔽：有，电缆直径范围：2 mm ... 10.5 mm

RoHS

关键商业数据

包装单位	20 STK
GTIN	 4 046356 192194
GTIN	4046356192194
海关税则号	8536909000
Sales Key	ABRAAU

技术数据

概述

锁定方式	螺钉紧固
进线口	2 mm ... 10.5 mm
Pg螺纹式安装壳体	无

环境条件

环境温度	-20 °C ... 125 °C
保护等级	IP67

标识材料

壳体材料	车削部分：铜锌合金 (CuZn)，压铸部分：锌 (GD-Zn)
密封圈和O型圈	FPM

符合DIN EN 61984:2001的规定

最大安装高度	2000 m
--------	--------

Environmental Product Compliance

	Lead 7439-92-1
China RoHS	环保使用期限 = 50

电缆连接器 - RC-000000080FZ - 1592680

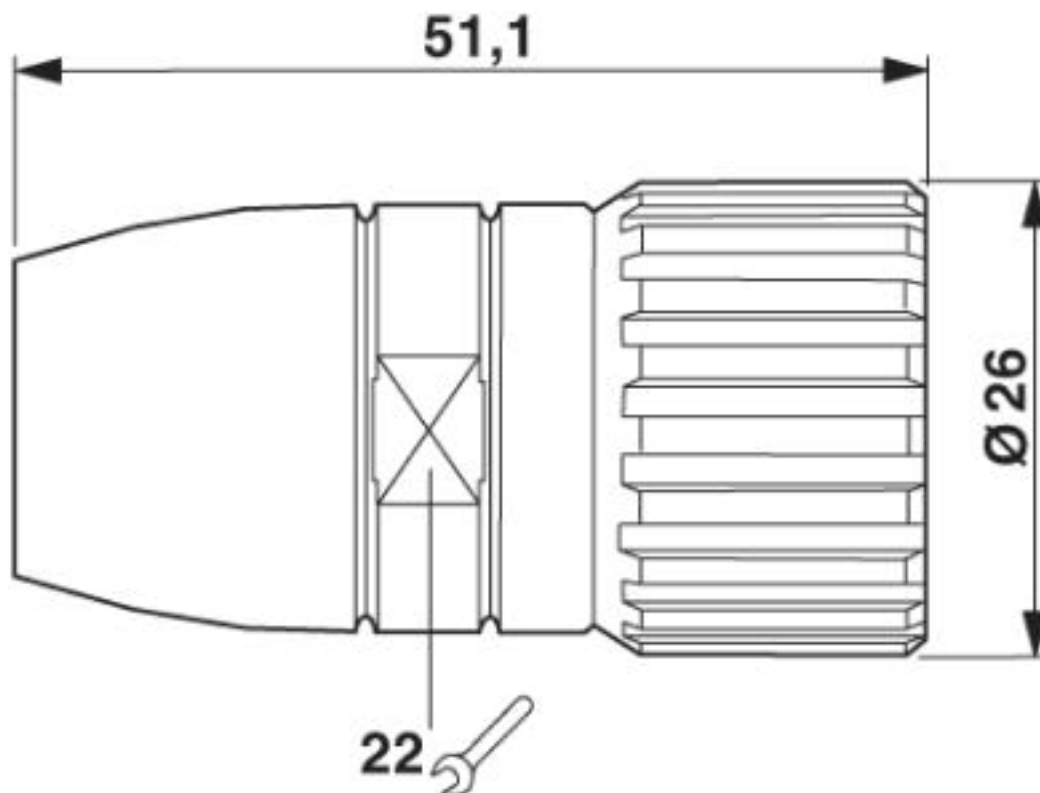
技术数据

Environmental Product Compliance

	更多有害物质的详情，请参考“下载区”内的“制造商声明”
--	-----------------------------

产品图

尺寸图



分类

eCl@ss

eCl@ss 10.0.1	27440202
eCl@ss 4.0	272607xx
eCl@ss 4.1	27260701
eCl@ss 5.0	27260701
eCl@ss 5.1	27261200
eCl@ss 6.0	27261200
eCl@ss 7.0	27440202
eCl@ss 8.0	27440202
eCl@ss 9.0	27440202

电缆连接器 - RC-000000080FZ - 1592680

分类

ETIM

ETIM 3.0	EC001121
ETIM 4.0	EC000437
ETIM 5.0	EC000437
ETIM 6.0	EC000437
ETIM 7.0	EC000437

UNSPSC

UNSPSC 6.01	43172015
UNSPSC 7.0901	43201404
UNSPSC 11	43172015
UNSPSC 12.01	43201404
UNSPSC 13.2	31261501
UNSPSC 18.0	31261501
UNSPSC 19.0	31261501
UNSPSC 20.0	31261501
UNSPSC 21.0	31261501

认证

认证

认证

EAC

防爆认证

认证详情

EAC		B.01742
-----	---	---------