

穿墙端子 - HDFKV 25 - 0709039

Please be informed that the data shown in this PDF Document is generated from our Online Catalog. Please find the complete data in the user's documentation. Our General Terms of Use for Downloads are valid (<http://download.phoenixcontact.com>)



图为7位型号


穿墙端子，接线方式: 螺钉连接，位数: 1，负载电流: 125 A，横截面: 6 mm² - 35 mm², AWG 10 - 2，导线连接方向与拔插方向的夹角: 90°，宽度: 15.1 mm，颜色: 灰色

优势

- ✔ 通用型连接方式，可在全球范围内使用
- ✔ 最大接触力，升温较低
- ✔ 无需工具即可轻松卡接安装到设备面板上
- ✔ 可自动补偿壁厚，全球通用



关键商业数据

包装单位	25 STK
GTIN	 4 017918 004897
GTIN	4017918004897
海关税则号	8536901900
Sales Key	AABFDA

技术数据

装置属性

产品简介	穿墙端子
产品范围	HDFKV 25
间距	15.1 mm
位数	1
连接方式	带压片的螺钉连接
连接量	2
电位数目	1

电气参数

标称工作电压	500 V
--------	-------

穿墙端子 - HDFKV 25 - 0709039

技术数据

接线容量，外部

连接方式	带压片的螺钉连接
导线连接方向与拔插方向的夹角	-90 °
硬导线横截面	6 mm ² ... 35 mm ²
柔性导线横截面	10 mm ² ... 25 mm ²
柔性导线横截面，带不含绝缘套管的冷压头	4 mm ² ... 25 mm ²
柔性导线横截面，带套管，带塑料绝缘套管	4 mm ² ... 25 mm ²
2根横截面相同的导线，刚性导线	2.5 mm ² ... 10 mm ²
2根横截面相同的导线，柔性导线	4 mm ² ... 10 mm ²
具有相同横截面的2根导线，柔性导线，不带绝缘套管的冷压头	2.5 mm ² ... 10 mm ²
具有相同横截面的2根导线，柔性导线，配有带绝缘套管的TWIN冷压头	2.5 mm ² ... 10 mm ²
塞规	B8
剥线长度	19 mm
扭矩	4 Nm ... 4.5 Nm

接线容量，内部

连接方式	带压片的螺钉连接
导线连接方向与拔插方向的夹角	-90 °
硬导线横截面	6 mm ² ... 35 mm ²
柔性导线横截面	10 mm ² ... 25 mm ²
柔性导线横截面，带不含绝缘套管的冷压头	4 mm ² ... 25 mm ²
柔性导线横截面，带套管，带塑料绝缘套管	4 mm ² ... 25 mm ²
2根横截面相同的导线，刚性导线	2.5 mm ² ... 10 mm ²
2根横截面相同的导线，柔性导线	4 mm ² ... 10 mm ²
具有相同横截面的2根导线，柔性导线，不带绝缘套管的冷压头	2.5 mm ² ... 10 mm ²
具有相同横截面的2根导线，柔性导线，配有带绝缘套管的TWIN冷压头	2.5 mm ² ... 10 mm ²
塞规	B8
剥线长度	19 mm
扭矩	4 Nm ... 4.5 Nm

材料数据 - 联系方法

注意事项	符合WEEE/RoHS，根据IEC 60068-2-82/JEDEC JESD 201的要求没有晶须
接触件材料	CU合金
表面特性	镀锡

材料数据 - 壳体

绝缘材料	PA
绝缘材料组	I
CTI符合IEC 60112	600
阻燃等级，符合UL 94	V0
符合EN 60695-2-12标准的灼热丝可燃性指数GWFI	850
符合EN 60695-2-13标准的灼热丝起燃性温度GWIT	775
符合EN 60695-10-2标准的球压试验温度	125 °C

穿墙端子 - HDFKV 25 - 0709039

技术数据

产品尺寸

宽度 [w]	15.1 mm
高度 [h]	53.6 mm
针距	15.1 mm

包装情况

包装	25
命名包装单位	Pcs.

一般产品信息

注释类型	安全说明
注意事项	电缆进线通道没有防触电保护。在通电的情况下，不要连接端子或断开端子连接。采取适当的步骤措施确保防触电保护。

电气测试

额定电流	101 A
导线横截面	25 mm ²

电气间隙和爬电距离

额定绝缘电压 (III/3)	500 V
额定电涌电压(III/3)	6 kV

标准和规范

连接符合标准	CSA
	IEC 60947-7-1
阻燃等级，符合UL 94	V0
安全注意事项	<ul style="list-style-type: none"> 警告：仅允许合格的电气专业人员安装和操作产品。他们必须注意以下安全注意事项。合格人员必须熟悉电气工程基础知识。他们必须能够识别和预防危险。包装上的相关符号表示只允许熟悉电气工程的人员安装和操作产品。 该产品必须遵守phoenixcontact.com/products下载页面上的在线安装说明/Design In文档。 电缆进线通道没有防触电安全保护。在通电的情况下，不要连接端子或断开端子连接。采取适当的步骤措施确保防触电保护。

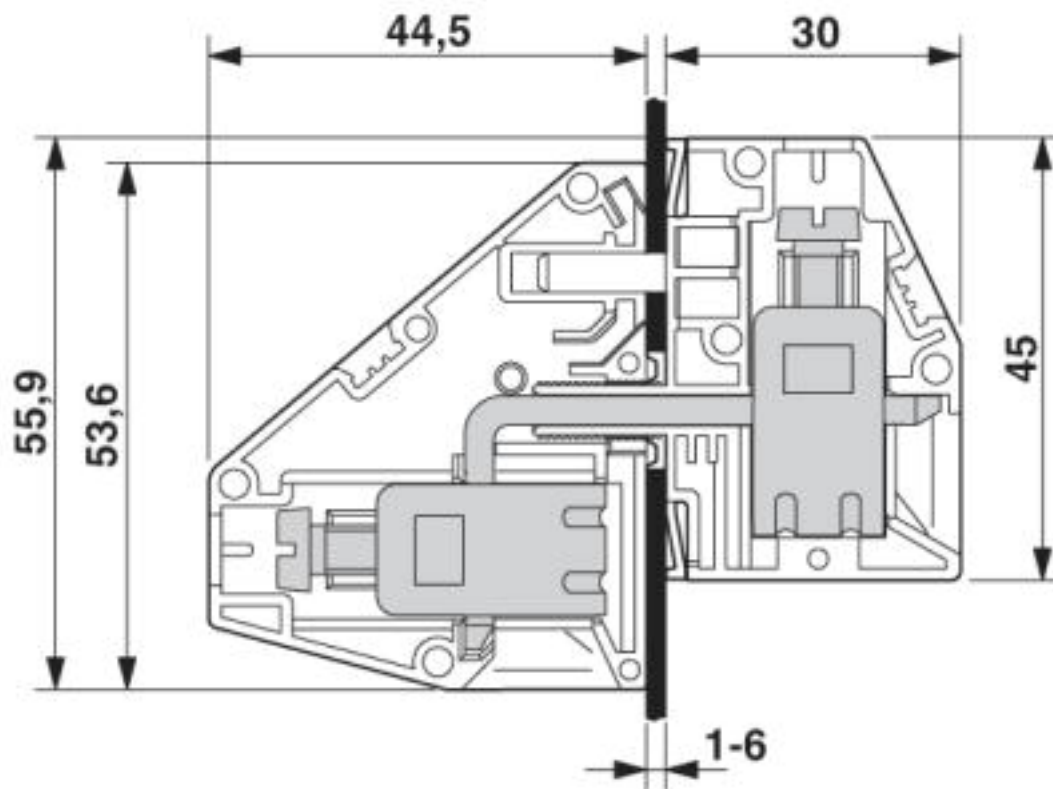
Environmental Product Compliance

China RoHS	环保使用期限：无限期 = EFUP-e
	无超标的有害物质

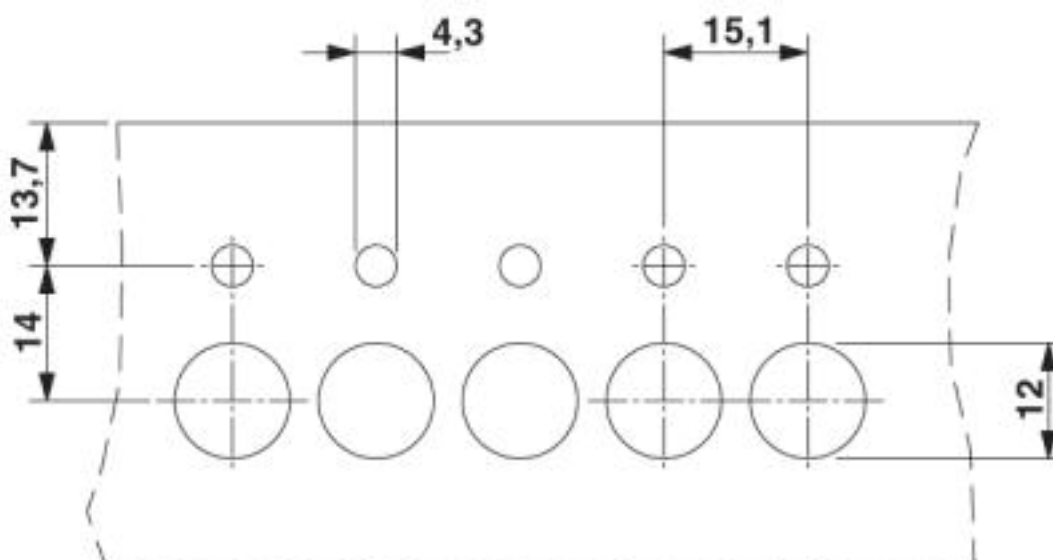
产品图

穿墙端子 - HDFKV 25 - 0709039

尺寸图



尺寸图



穿墙端子 - HDFKV 25 - 0709039

分类

eCl@ss

eCl@ss 4.0	27141100
eCl@ss 4.1	27141100
eCl@ss 5.0	27141100
eCl@ss 5.1	27141100
eCl@ss 6.0	27141100
eCl@ss 7.0	27141134
eCl@ss 8.0	27141134
eCl@ss 9.0	27141134

ETIM

ETIM 2.0	EC001283
ETIM 3.0	EC001283
ETIM 4.0	EC001283
ETIM 5.0	EC001283
ETIM 6.0	EC001283
ETIM 7.0	EC001283

UNSPSC

UNSPSC 6.01	30211811
UNSPSC 7.0901	39121410
UNSPSC 11	39121410
UNSPSC 12.01	39121410
UNSPSC 13.2	39121410
UNSPSC 18.0	39121410
UNSPSC 19.0	39121410
UNSPSC 20.0	39121410
UNSPSC 21.0	39121410

认证

认证

认证

CSA / UL Recognized / KEMA-KEUR / IECEE CB Scheme / EAC

防爆认证

认证详情

穿墙端子 - HDFKV 25 - 0709039

认证

CSA		http://www.csagroup.org/services-industries/product-listing/	13631
	B	C	
额定电压 UN	600 V	600 V	
额定电流 IN	100 A	100 A	
mm ² /AWG/kcmil	8-2	8-2	

UL Recognized		http://database.ul.com/cgi-bin/XYV/template/LISEXT/1FRAME/index.htm	E60425-19890329
	B	C	
额定电压 UN	600 V	600 V	
额定电流 IN	115 A	115 A	
mm ² /AWG/kcmil	8-2	8-2	

KEMA-KEUR		http://www.dekra-certification.com	2169260.02
-----------	--	---	------------

IECEE CB Scheme		http://www.iecee.org/	NL-29946
-----------------	--	---	----------

EAC			B.01742
-----	--	--	---------

附件

附件

螺丝刀工具

螺丝刀 - SZS 1,0X6,5 VDE - 1205079



螺丝刀，一字型，VDE绝缘，尺寸：1.0 x 6.5 x 150 mm，防滑手柄采用二次注塑工艺