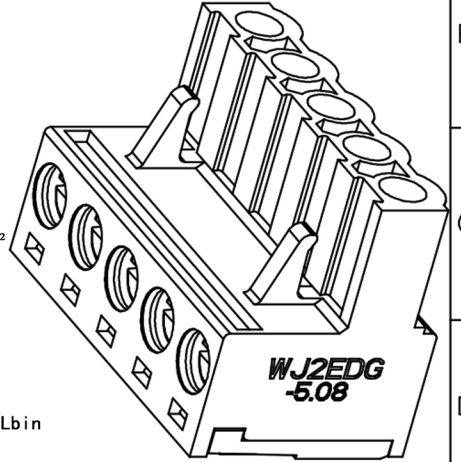


编号	修改原因	制图	审核	批准

- 材质&电镀
 螺丝: M2.5, 钢, 镀锌
 夹片: 磷青铜, 镀镍
 方块: 黄铜, 镀镍
 塑件: PA66, UL94V-0
- 电气性能
 参考标准: UL IEC
 额定电压: 300V 450V
 额定电流: 15A 20A
 使用线径: 28-14AWG 2.5mm²
 接触电阻: 20mΩ
 绝缘电阻: 500MΩ/DC500V
 耐电压: AC2000V/1min
- 机械性能
 温度范围: -40°C~+105°C
 瞬时温度: +250°C for 5 Sec
 扭矩: 5.10kgf-cm/0.5Nm/4.43Lbin
 剥线长度: 7-8mm



编码原则:

WJ2EDGKM-5.08 — P —

X	X	X
Customer Request		
客户需求		

No. of Pole 极数

1	Single pitch 单倍间距
2	Double pitch 双倍间距

Color 颜色

1	Grey	灰色
2	Blue	蓝色
3	Black	黑色
4	Green	绿色
5	Orange	橙色
6	Red	红色
7	Trans-parent	透明
8	Yellow	黄色
9	White	白色

SECTION A-A

尺寸公差:		角度公差:		投影法		品名	插拔式接线端子
X.	±0.20	X.	±2'	单位	mm	间距5.08MM	
.X	±0.15	.X	±1.5'	纸张尺寸	A4	产品系列	WJ2EDGKM 系列
.XX	±0.10	.XX	±1'	宁波康奈克斯电气有限公司 Ningbo Kangnex Electric Co., Ltd			
图纸类型	客户图纸						
比例	1:1	图页	1\1				
图纸编号							