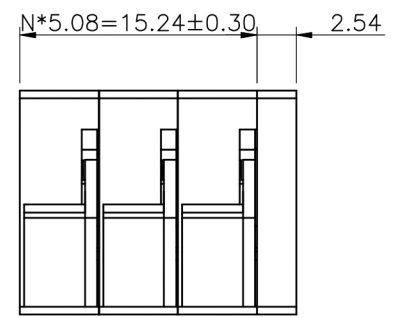


编号	修改原因	制图	审核	批准

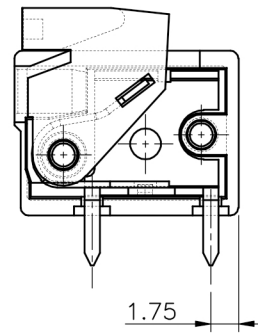
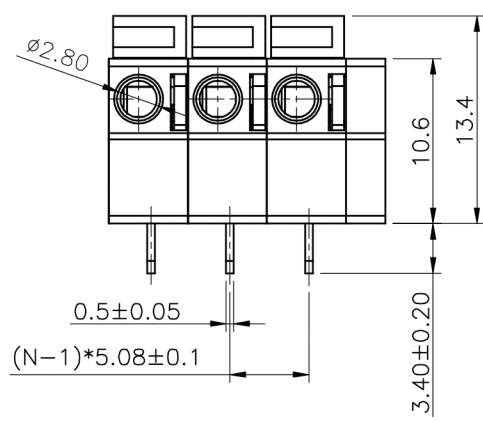
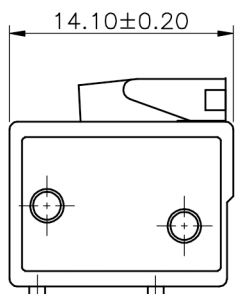
N:表示产品的pin数



•材质&电镀  
 弹片: 不锈钢  
 焊针: 黄铜, 镀锡  
 塑件: PA66, UL94V-0

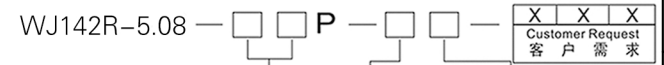
•电气性能  
 参考标准 UL IEC  
 额定电压: 300V 250V  
 额定电流: 10A 15A  
 使用线径: 22-16AWG 1.5mm<sup>2</sup>  
 接触电阻: 20MΩ  
 绝缘电阻: 500MΩ/DC500V  
 耐电压: AC2000V/1min

•机械性能  
 温度范围: -40°C~+105°C  
 瞬时温度: +250°C for 5 Sec  
 剥线长度: 9-10mm

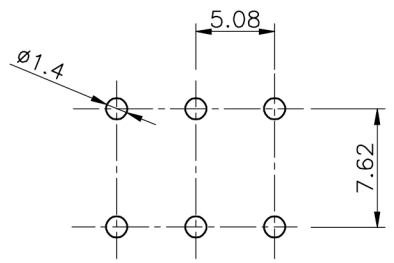
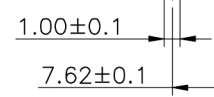


除去盖子的视图

编码原则:



Color 颜色	
1	Grey 灰色
2	Blue 蓝色
3	Black 黑色
4	Green 绿色
5	Orange 橙色
6	Red 红色
7	Trans-parent 透明
8	Yellow 黄色
9	White 白色



RECOMMEND PCB LAYOUT(TOLERANCE=±0.05)

尺寸公差:		角度公差:	
X.	±0.20	X.	±2'
.X	±0.15	.X	±1.5'
.XX	±0.10	.XX	±1'
图纸类型	客户图纸		
比例	1:1	图页	1\1
图号	WJ142R-XXXX		

投影法		品名	免螺式端子台
单位	mm	间距5.08mm	
纸张尺寸	A4	产品系列	WJ142R 系列

宁波康奈克斯电气有限公司  
 Ningbo Kangnex Electric Co., Ltd