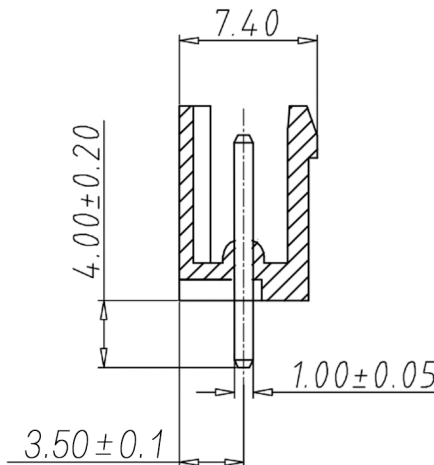
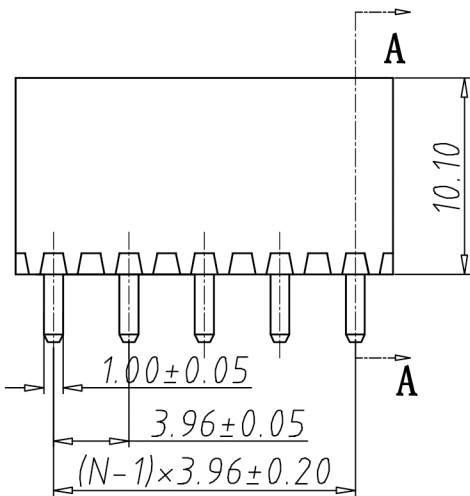
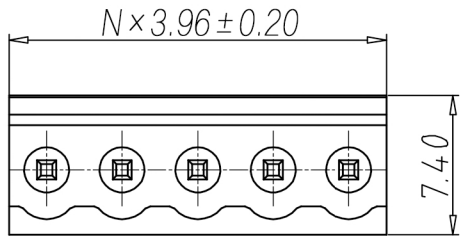
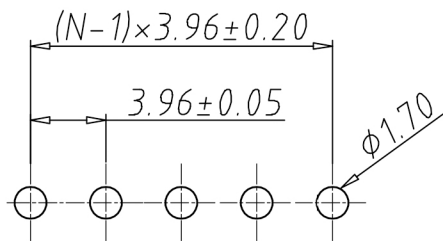


N:表示产品的pin数



剖视图 A-A



RECOMMEND PCB LAYOUT(TOLERANCE=±0.05)

编号	修改原因	制图	审核	核准

•材质&电镀

焊针: 黄铜, 镀锡

塑件: PA66, UL94V-0

•电气性能

参考标准 UL IEC

额定电压: 300V 250V

额定电流: 8A 15A

接触电阻: 20MΩ

绝缘电阻: 500MΩ /DC500V

耐电压: AC2000V/1min

•机械性能

温度范围: -40°C~+105°C

瞬时温度: +250°C for 5 Sec

编码原则:

HT396V-3.96 — P — —

X	X	X
Customer Request		
客户需求		

No. of Pole
极数

1	Single pitch
	单倍间距
2	Double pitch
	双倍间距

Color 颜色

1	Grey	灰色
2	Blue	蓝色
3	Black	黑色
4	Green	绿色
5	Orange	橙色
6	Red	红色
7	Trans-parent	透明
8	Yellow	黄色
9	White	白色

尺寸公差:

X.	±0.20
.X	±0.15
.XX	±0.10

角度公差:

X.	±2'
.X	±1.5'
.XX	±1'

投影法



品名

插拔式接线端子
间距3.96MM

单位

mm

纸张尺寸

A4

产品系列

HT396V系列

图纸类型

客户图纸

比例

1:1

图页

1\1

图纸编号



宁波康奈克斯电气有限公司
Ningbo Kangnex Electric Co., Ltd