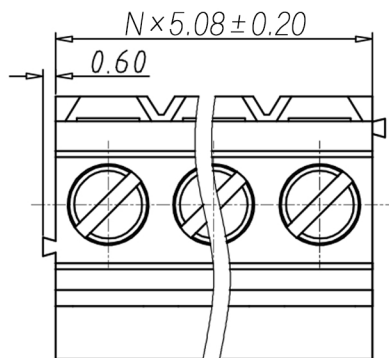
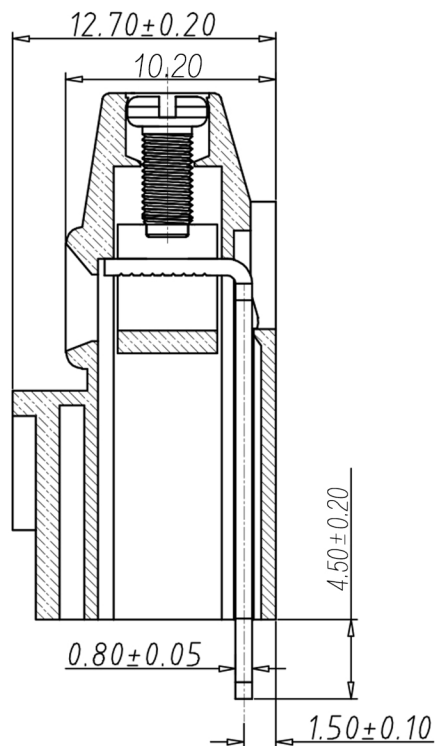
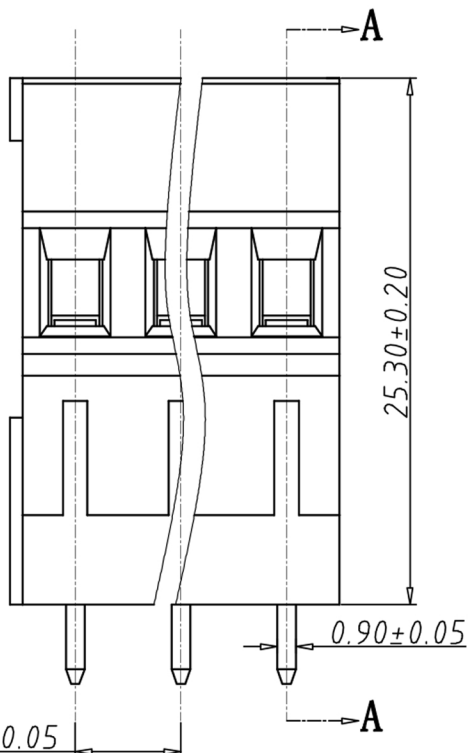
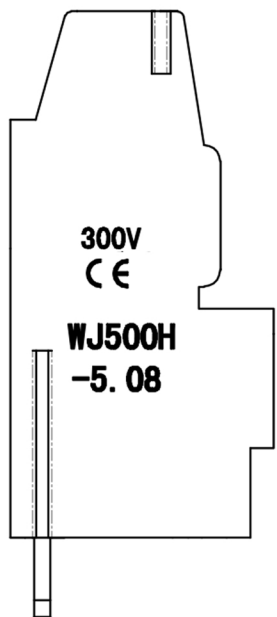


编号	修改原因	制图	审核	核准

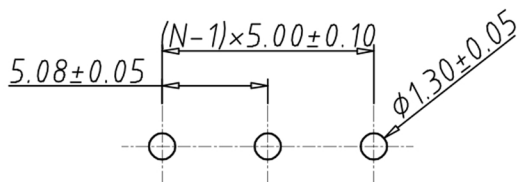
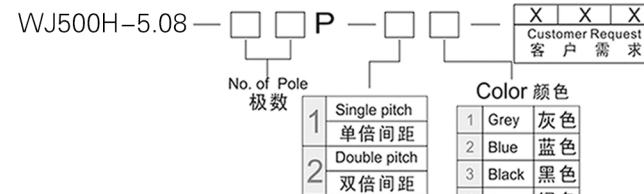


•材质&电镀
 螺丝: M2.5, 钢, 镀锌
 方块: 黄铜, 镀镍
 焊脚: 黄铜, 镀锡
 塑件: PA66, UL94V-0
 •电气性能
 参考标准 UL IEC
 额定电压: 300V 250V
 额定电流: 15A 18A
 使用线径: 30-14AWG 2.5mm²
 接触电阻: 20MΩ
 绝缘电阻: 500MΩ/DC500V
 耐电压: AC2000V/1min
 •机械性能
 温度范围: -40°C~+105°C
 瞬时温度: +250°C for 5 Sec
 扭矩: 4.08kgf-cm/0.4Nm/3.54Lbin
 剥线长度: 6-7mm



剖面图 A-A

编码原则:



RECOMMEND PCB LAYOUT (TOLERANCE=±0.05)

尺寸公差:	角度公差:	投影法	品名
X. ±0.20 .X ±0.15 .XX ±0.10	X. ±2° .X ±1.5° .XX ±1°		欧式接线端子
		单位 mm	间距5.08MM
		纸张尺寸 A4	产品系列 WJ500H 系列
图纸类型	客户图纸	宁波康奈克斯电气有限公司 Ningbo Kangnex Electric Co., Ltd	
比例	1:1 图页 1\1		
图纸编号			