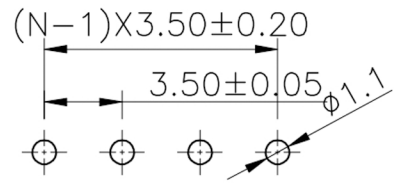
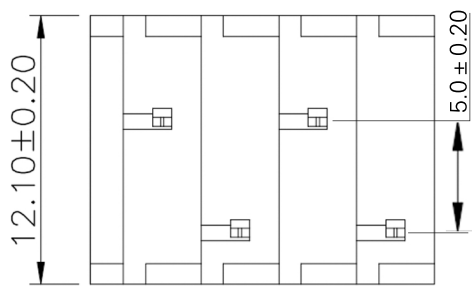
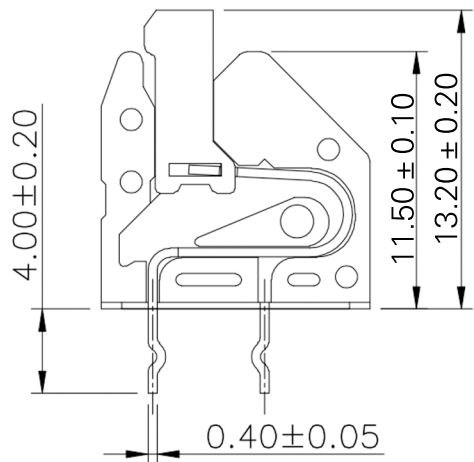
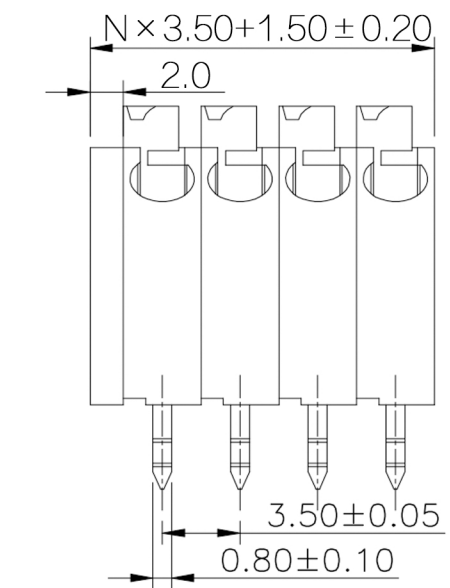


编号	修改原因	制图	审核	核准



**•材质&电镀**  
 焊针：磷青铜，镀锡  
 塑件：PA66，UL94V-0  
**•电气性能**  
 参考标准 UL IEC  
 额定电压：300V 450V  
 额定电流：7A 8A  
 使用线径：26-16AWG 1.5mm<sup>2</sup>  
 接触电阻：20MΩ  
 绝缘电阻：500MΩ / DC500V  
 耐电压：AC2000V/1min  
**•机械性能**  
 温度范围：-40℃~+105℃  
 瞬时温度：+250℃ for 5 Sec  
 剥线长度：9-10mm

编码原则：

WJ250A-3.5 —   P —   — 

X	X	X
Customer Request		
客户需求		

No. of Pole 极数

1	Single pitch	单倍间距
2	Double pitch	双倍间距

Color 颜色

1	Grey	灰色
2	Blue	蓝色
3	Black	黑色
4	Green	绿色
5	Orange	橙色
6	Red	红色
7	Trans-parent	透明
8	Yellow	黄色
9	White	白色

尺寸公差：		角度公差：	
X.	±0.20	X.	±2'
.X	±0.15	.X	±1.5'
.XX	±0.10	.XX	±1'
图纸类型	客户图纸		
比例	1:1	图页	1\1
图纸编号			

投影法		品名	免螺丝接线端子
单位	mm	间距	3.50MM
纸张尺寸	A4	产品系列	WJ250A 系列

**宁波康奈克斯电气有限公司**  
 Ningbo Kangnex Electric Co., Ltd