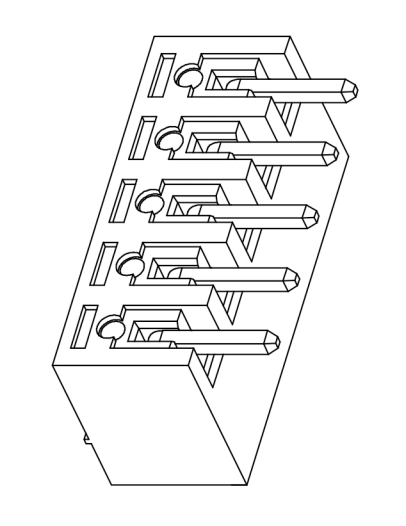


编号	修改原因	制图	审核	核准

- 材质&电镀
焊针: 黄铜, 镀锡
塑件: PA66, UL94V-0
- 电气性能
参考标准 UL IEC
额定电压: 300V 250V
额定电流: 8A 7A
接触电阻: 20MΩ
绝缘电阻: 500MΩ/DC500V
耐电压: AC2000V/1min
- 机械性能
温度范围: -40°C~+105°C
瞬时温度: +250°C for 5 Sec



编码原则:
WJ15EDGRC-3.81-□□P-□□-□□□□
Customer Request
客户需求

No. of Pole 极数		Color 颜色	
1	Single pitch 单倍间距	1	Grey 灰色
2	Double pitch 双倍间距	2	Blue 蓝色
		3	Black 黑色
		4	Green 绿色
		5	Orange 橙色
		6	Red 红色
		7	Transparent 透明
		8	Yellow 黄色
		9	White 白色

尺寸公差:		角度公差:		投影法	品名	插拔式接线端子	
X.	±0.20	X.	±2'	第一角	WJ15EDGRC	3.81间距	
.X	±0.15	.X	±1.5'	第三角	产品系列	WJ15EDGRC 系列	
.XX	±0.10	.XX	±1'				
图纸类型	客户图纸			单位	mm		
比例	1:1	图页	1\1	纸张尺寸	A4		
图纸编号							

NWV 宁波康奈克斯电气有限公司
Ningbo Kangnex Electric Co., Ltd