

CC6904

单芯片霍尔效应电流传感器
5A/10A/20A/30A 系列

概述

CC6904 是一款高性能单端输出的线性电流传感器，可以更为有效的为交流（AC）或者直流（DC）电流检测方案，广泛应用于工业，消费类及通信类设备。

CC6904 内部集成了一颗高精度，低噪声的线性霍尔电路和一根低阻抗的主电流导线。当采样电流流经主电流导线，其产生的磁场在霍尔电路上感应出相应的电信号，经过信号处理电路输出电压信号，使得产品更易于使用。线性霍尔电路采用先进的 BICMOS 制程生产，包含了高灵敏度霍尔传感器，霍尔信号预放大器，高精度的霍尔温度补偿单元，振荡器，动态失调消除电路和放大器输出模块。在无磁场的情况下，静态输出为 50%VCC。

在电源电压 3.3V 条件下，OUT 可以在 0.2~3.1V 之间随磁场线性变化，线性度可达 0.4%。CC6904 内部集成的动态失调消除电路使 IC 的灵敏度不受外界压力和 IC 封装应力的影响。

CC6904 提供 SOP8 封装，工作温度范围-40~125°C。

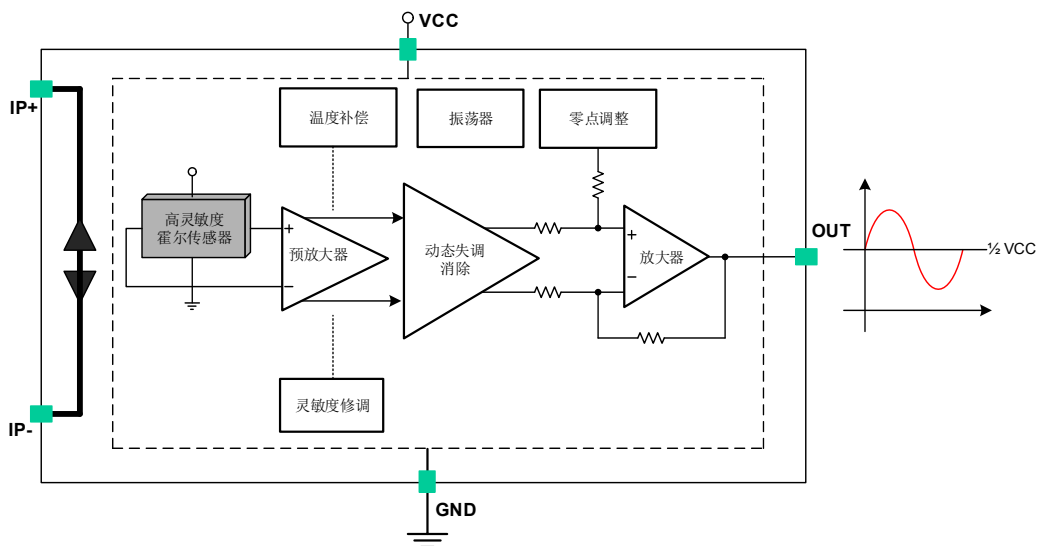
特性

- ◆ 静态共模输出点为 50% VCC
- ◆ 测量范围宽，5A/10A/20A/30A
- ◆ 1MHz 斩波频率，高带宽，低噪声，单端模拟输出
- ◆ 导线引脚到信号引脚有 2000V 的安全隔离电压
- ◆ 低功耗
- ◆ 常温误差 1%，全温误差 3%
- ◆ 温度稳定性好，内部采用了芯进专利的霍尔信号放大电路和温度补偿电路
- ◆ 抗干扰能力强
- ◆ 抗机械应力，磁参数不会因为受外界压力而偏移
- ◆ ESD (HBM) 6000V

应用

- ◆ 电机控制
- ◆ 负载监测系统
- ◆ 开关电源
- ◆ 过流故障保护

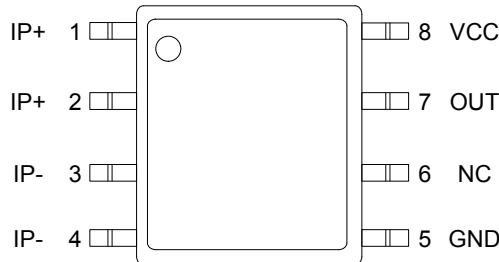
功能框图



订购信息

产品名称	灵敏度 (mV/A)	封装外形	包装
CC6904SO-05A	264	SOP8	卷盘, 2000 片/盘
CC6904SO-10A	132	SOP8	卷盘, 2000 片/盘
CC6904SO-20A	66	SOP8	卷盘, 2000 片/盘
CC6904SO-30A	44	SOP8	卷盘, 2000 片/盘

管脚定义



SOP8 封装

名称	编号	功能	名称	编号	功能
IP+	1	采样电流正端	GND	5	地
IP+	2	采样电流正端	NC	6	需悬空
IP-	3	采样电流负端	OUT	7	信号输出端
IP-	4	采样电流负端	VCC	8	电源电压

极限参数

参数	符号	数值	单位
电源电压	V_{CC}	7	V
输出电压	V_{OUT}	-0.3~VCC+0.3	V
输出源电流	$I_{OUT(SOURCE)}$	400	uA
输出沉电流	$I_{OUT(SINK)}$	30	mA
通用型绝缘电压	V_{ISO}	2000	VAC
工作环境温度	T_a	-40~125	°C
最大结温	T_J	165	°C
存储环境温度	T_S	-55~150	°C
磁场强度	B	无限制	mT
静电保护	ESD(HBM)	6000	V
电流采样端瞬态冲击电流	IP	1pulse, 100ms	100A

注意: 应用时不要超过最大额定值, 以防止损坏。长时间工作在最大额定值的情况下可能影响器件的可靠性。

推荐工作环境

参数	符号	最小值	最大值	单位
电源电压	V _{CC}	3.0	3.6	V
环境温度	T _a	-40	125	°C
直流电流容量	IP	-30	30	A

注意：芯片实际可用的电流容量应根据芯片热阻并结合实际环境温度确定。

工作特性 (若无特别指明, V_{CC}=3.3V @ 25°C)

参数	符号	条件	最小值	典型值	最大值	单位
电气特性						
供电电压	V _{CC}	-	3.0	-	3.6	V
静态电流	I _{CC}	OUT 悬空	-	5	8	mA
输出电容负载	C _L		-	-	1	nF
输出电阻负载	R _L		20	-	-	kΩ
传输延迟时间	t _D			1	1.2	us
上升时间	t _r		-	2	3.6	us
系统带宽	BW	-3dB	-	80	-	kHz
线性度误差	LinERR		-	0.4	1	%
对称性误差	SymERR		-	0.8	1.5	%
静态输出点	V _{OUT(Q)}		1.635	1.65	1.665	V
POR 时间	T _{POR}	输出从 0 到 90%	-	10	-	us
主电流端电阻	R _P		-	1.5	1.8	mΩ
结到环境热阻	θ _{JA}	铜箔连接到 1、2 脚及 3、4 脚， 面积为 1500mm ² ，厚度 2oz	-	25	-	°C/W

5A 系列

参数	符号	条件	最小值	典型值	最大值	单位
电气特性						
电流范围	IP	-	-5	-	5	A
灵敏度	Sens	全电流范围	258	264	270	mV/A
输出噪声	V _{NOISE(PP)}		-	33	-	mV
零电流输出温度系数	ΔV _{OUT(Q)}		-	0.17	-	mV/°C
灵敏度温度系数	ΔSens		-	0.035	-	mV/A/°C
总输出误差	E _{TOT}		-3.0	-	3.0	%

10A 系列

参数	符号	条件	最小值	典型值	最大值	单位
电气特性						
电流范围	IP	-	-10	-	10	A
灵敏度	Sens	全电流范围	127	132	135	mV/A
输出噪声	V _{NOISE(PP)}		-	20	-	mV

10A 系列 (续接上表)

参数	符号	条件	最小值	典型值	最大值	单位
电气特性						
零电流输出温度系数	$\Delta V_{OUT(Q)}$		-	0.20	-	mV/°C
灵敏度温度系数	$\Delta Sens$		-	0.017	-	mV/A/°C
总输出误差	E_{TOT}		-3.0	-	3.0	%

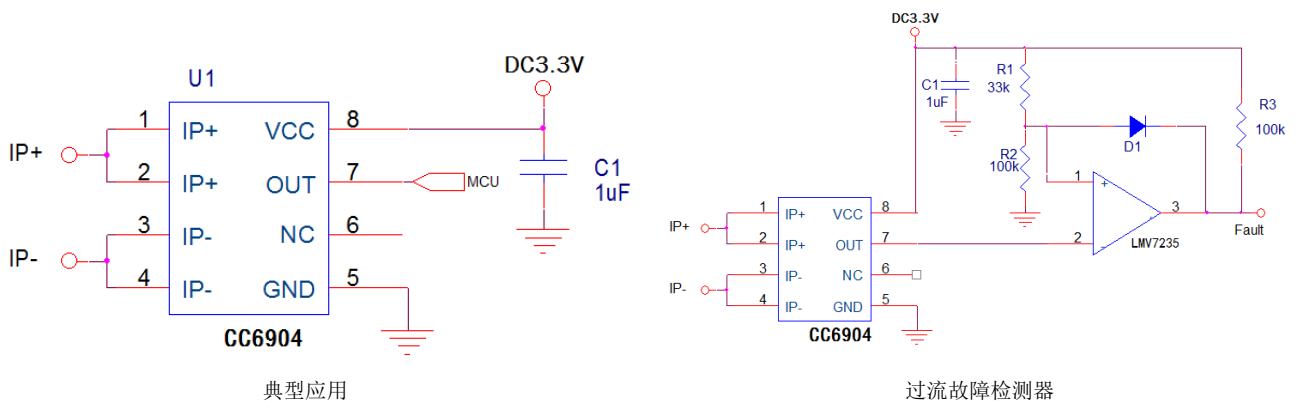
20A 系列

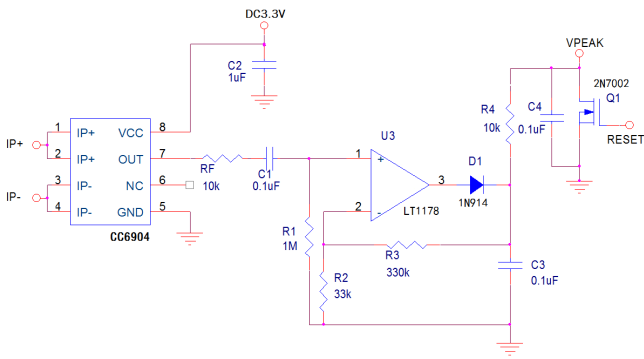
参数	符号	条件	最小值	典型值	最大值	单位
电气特性						
电流范围	I_P	-	-20	-	20	A
灵敏度	$Sens$	全电流范围	63	66	69	mV/A
输出噪声	$V_{NOISE(PP)}$		-	13	-	mV
零电流输出温度系数	$\Delta V_{OUT(Q)}$		-	0.22	-	mV/°C
灵敏度温度系数	$\Delta Sens$		-	0.011	-	mV/A/°C
总输出误差	E_{TOT}		-3.0	-	3.0	%

30A 系列

参数	符号	条件	最小值	典型值	最大值	单位
电气特性						
电流范围	I_P	-	-30	-	30	A
灵敏度	$Sens$	全电流范围	42	44	46	mV/A
输出噪声	$V_{NOISE(PP)}$		-	13	-	mV
零电流输出温度系数	$\Delta V_{OUT(Q)}$		-	0.23	-	mV/°C
灵敏度温度系数	$\Delta Sens$		-	0.006	-	mV/A/°C
总输出误差	E_{TOT}		-3.0	-	3.0	%

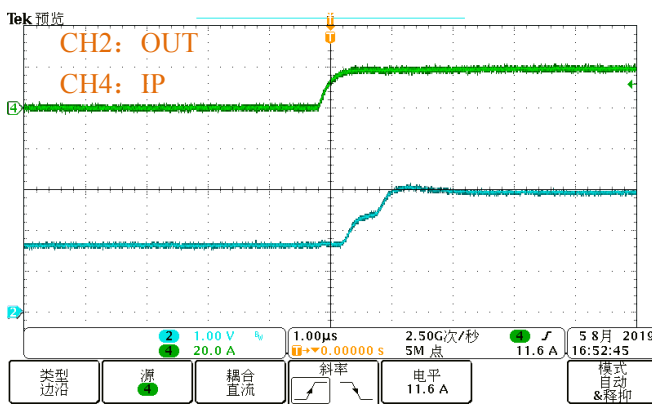
典型应用电路



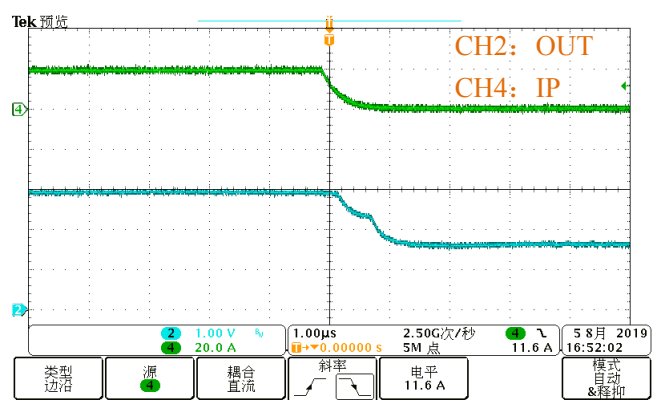


电流峰值监测应用

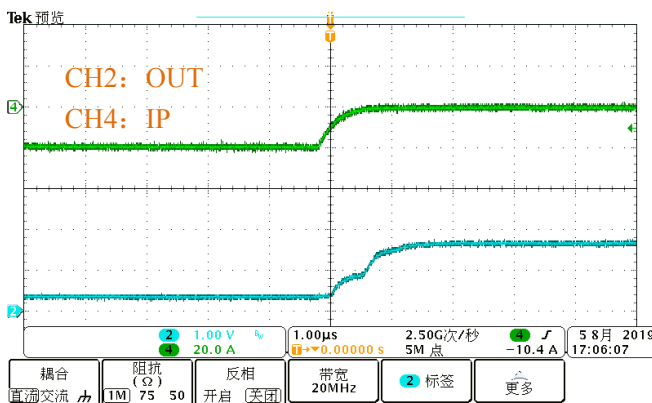
曲线 & 波形 (若无特别指明, $V_{CC}=3.3V @ 25^{\circ}C$)



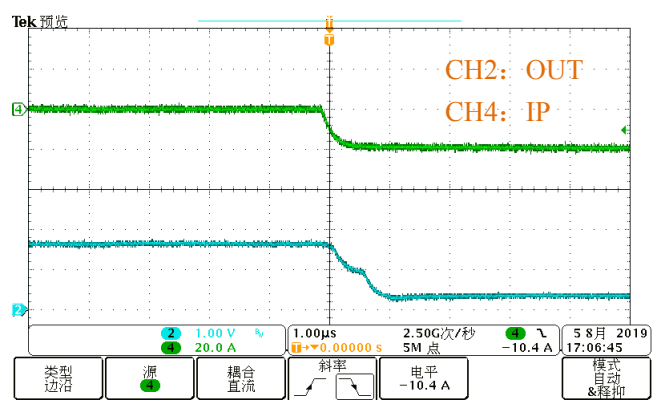
V_{OUT} vs. I_P (正向电流上升沿响应) (20A)



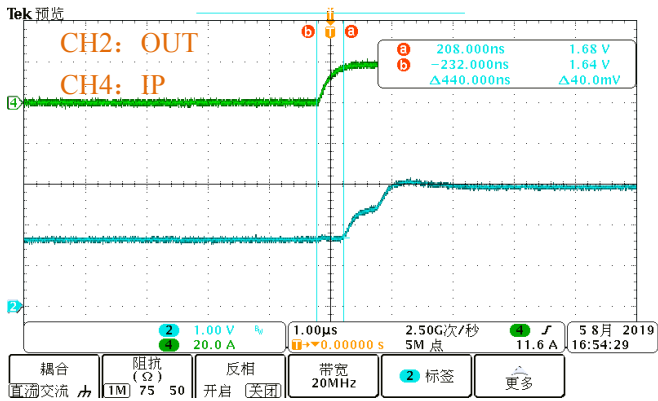
V_{OUT} vs. I_P (正向电流下降沿响应) (20A)



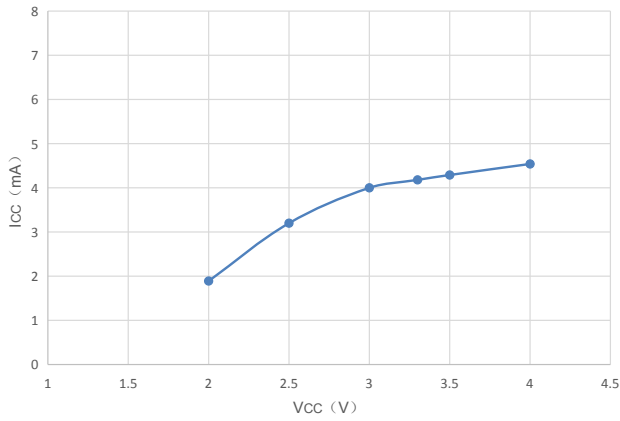
V_{OUT} vs. I_P (负向电流上升沿响应) (20A)



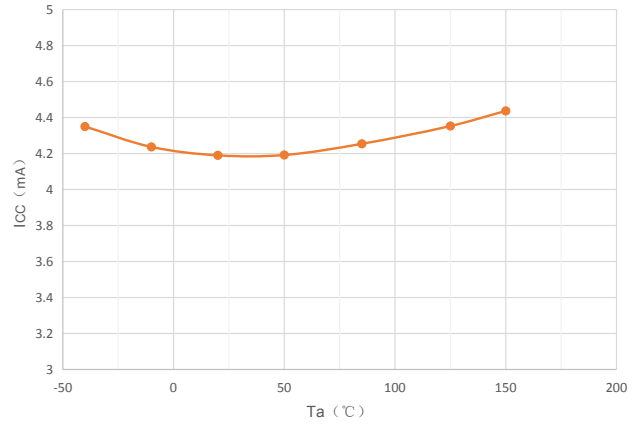
V_{OUT} vs. I_P (负向电流下降沿响应) (20A)



t_d 响应时间 (20A)

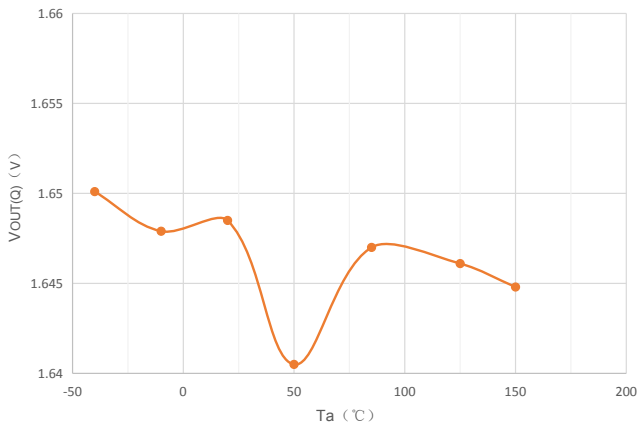


静态电流 vs. V_{CC}

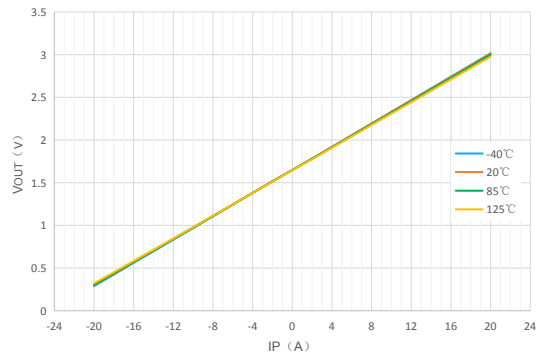


静态电流 vs. T_a

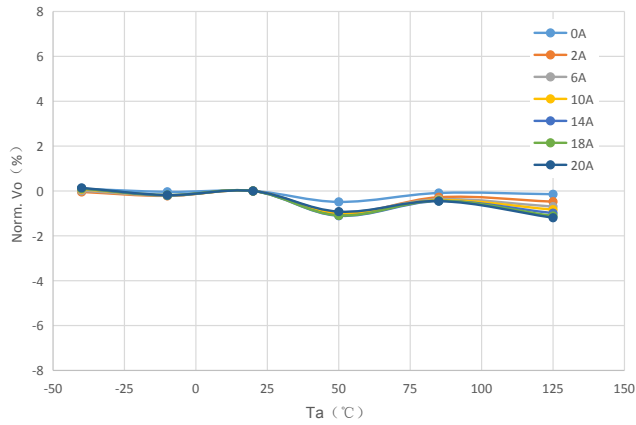
20A 系列



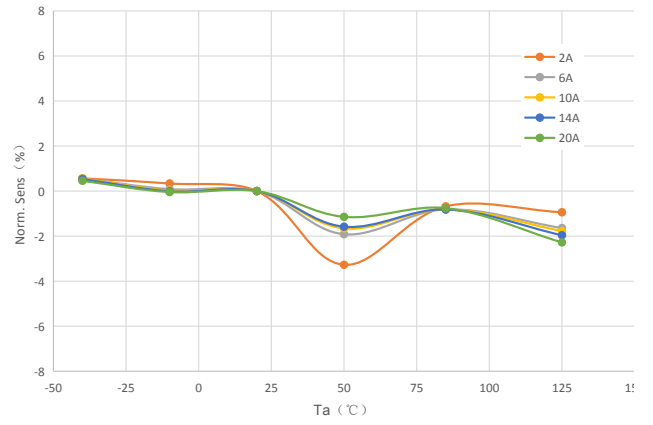
$V_{OUT(Q)}$ vs. T_a (20A)



V_{OUT} vs. I_P (20A)



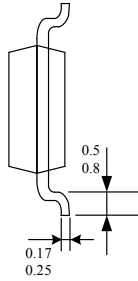
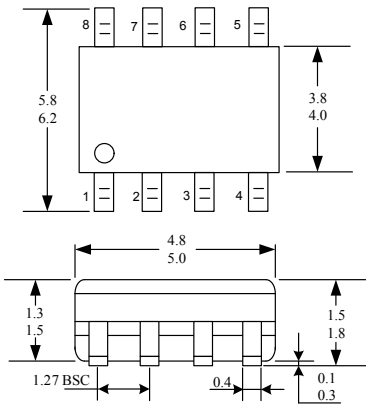
V_{OUT} error vs. Ta(20A)



Sens error vs. Ta(20A)

封装信息

SOP8 封装



注意:

1. 所有尺寸单位均为毫米。

打标:

第一行: CC6904SO - 产品名称

第二行: ELC - XX A - 量程 XX A

第三行: XXYYWW

XX - 内部代码

YY - 年度后两位数字

WW - 星期数