

柔性薄膜压力传感器

SI4-G



产品特点

- 超薄，厚度小于 0.25mm
- 耐弯折，可自由弯曲
- 响应速度快，灵敏度高
- 寿命长，通过 100 万次以上按压测试
- 检测电路简单，易于集成应用
- 可定制传感器外形
- 可定制传感器量程参数

产品描述

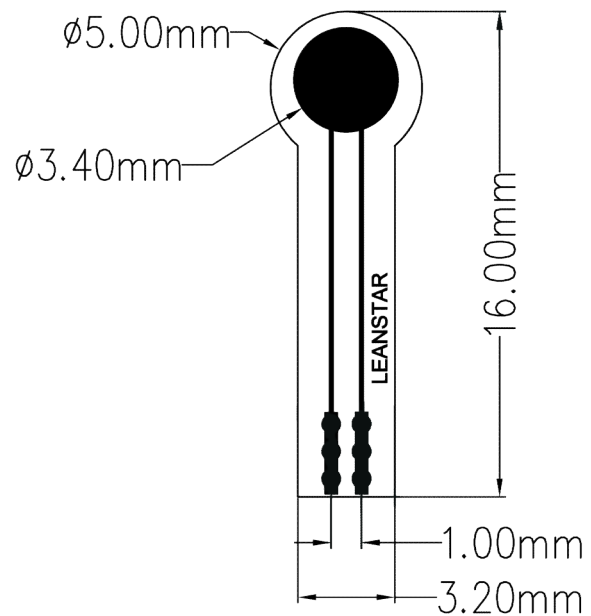
SI4-G 柔性薄膜压力传感器是苏州能斯达电子开发的一款针对电子笔市场的产品，采用苏州能斯达电子拥有自主知识产权的柔性压力传感技术在柔韧轻薄材料上印刷附着力强、耐弯折、灵敏度高的柔性纳米功能材料，使其实现对压力的高灵敏度检测。

薄膜压力传感器是一种电阻式传感器，输出电阻随施加在传感器表面压力的增大而减小，通过特定的压力-电阻关系，可测量出压力大小。

SI4-G 重点应用于电子笔的压力触发和检测，安装在笔芯后端，当用户使用电子笔写字时，能够检测到写字压力的变化，经过算法处理后，可以实现笔迹识别、姿势矫正等功能，该信号通过简单电路即可采集。

尺寸规格

标识	尺寸 (mm)
长度	16.0
传感器宽度	5.0
敏感区直径	3.4
Pin 脚间距	1.0
公差	0.2

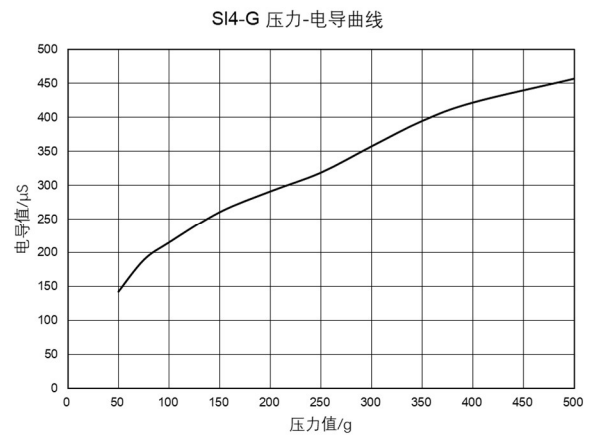
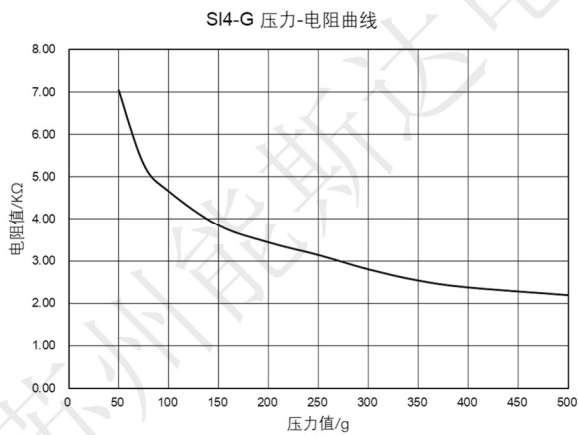


尺寸图

✓ 已通过 ROHS 认证

● 性能指标

型号	SI4-G
量程	500g
厚度	0.25
外观尺寸	见尺寸表
响应点	30g
重复性	< ±7.7%(50%负载)
一致性	±10% (同一型号批次)
迟滞	+10% (RF+ - RF-)/RF+
耐久性	>100万次
初始电阻	>10MΩ(无负载)
响应时间	< 1ms
恢复时间	< 15ms
测试电压	典型值 DC 3.3V
工作温度	-20°C - 60°C
电磁干扰EMI	不产生
静电释放ESD	不敏感

● 力敏特性


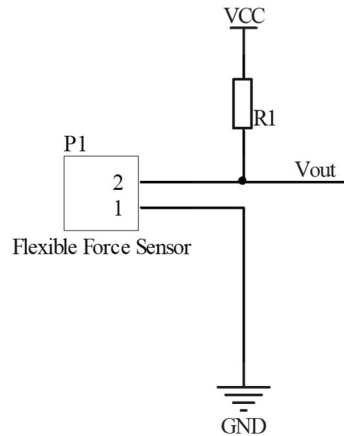
参考数据表:

压力点	0g	50g	75g	100g	150g	200g	250g	300g	350g	400g	500g
电阻值	>10MΩ	7.05KΩ	5.3KΩ	4.66KΩ	3.85KΩ	3.44KΩ	3.14KΩ	2.80KΩ	2.54KΩ	2.37KΩ	2.19KΩ

注意:

图表中曲线及数据表是由在实验室条件下测得的数据绘制而成, 曲线关系仅供参考, 实际数据请根据具体应用情况安装后测试。

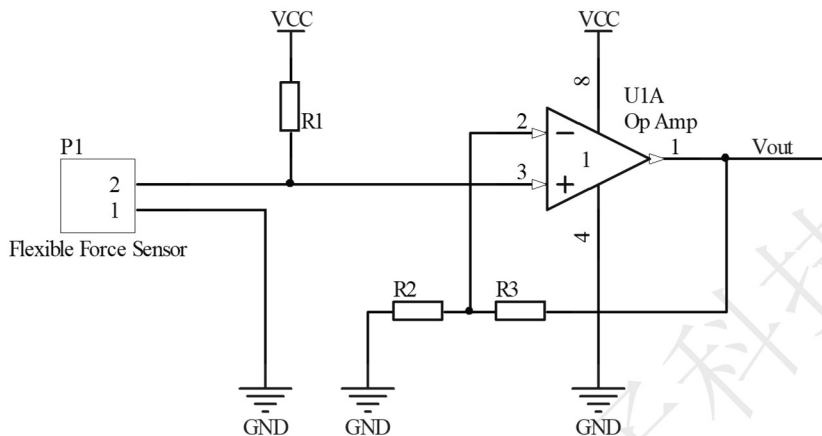
● 参考电路



参考电路一：

采用分压方式测量。将压力变化在传感器上产生的电阻值的变化，转换为电压的变化， V_{out} 为输出电压，可接到后端电路。

- 根据实际情况选择 $R1$ ，通常可取 $10k\Omega \sim 1M\Omega$ ；
- 无压力时，传感器阻值在 $10M\Omega$ 以上，等效于断路。



参考电路二：

在分压测量的基础上，增加运算放大器电路，可提高电压测量分辨率；增大驱动电流。

- 根据实际情况选择电路参数；
- 无压力时，传感器阻值在 $10M\Omega$ 以上，近似断路。

● 注意事项

- ✚ 传感器使用时尽量使所受负载均匀，避免尖锐物体直接接触传感器；
- ✚ 超量程使用会降低传感器性能甚至破坏传感器；
- ✚ 力敏特性曲线仅供参考；
- ✚ 传感器端子为铜镀锡材质，可根据需求自行焊接引线。需注意，焊接温度不宜太高，建议不超过 300°C ，接触时间不超过 1 秒，以免高温使薄膜衬底融化变形。

联系我们

电话：0512-62626885 / 62626887

传真：0512-62601067

官网：<http://www.lssensor.com>

邮箱：leanstar@leanstar-tech.com

地址：江苏省苏州市工业园区创苑路 188 号 B 栋 3 楼

关注我们

