



产品系列

产品型号	温度范围	隔离耐压	封装
TPS08U	-40℃~+85℃	2500VDC	DIP24

产品特性

- ◆ 8通道标准工业信号采集
- ◆ 0~20mA 电流量程, 0~5V 电压量程
- ◆ 0.1%测量精度, 内置电流检测电阻
- ◆ 采集通道可配置为电流或电压输入
- ◆ 内部电源隔离、通信隔离
- ◆ 2500VDC 隔离耐压
- ◆ 3.3V 单电源供电
- ◆ SPI 通信接口, 直接读取测量值

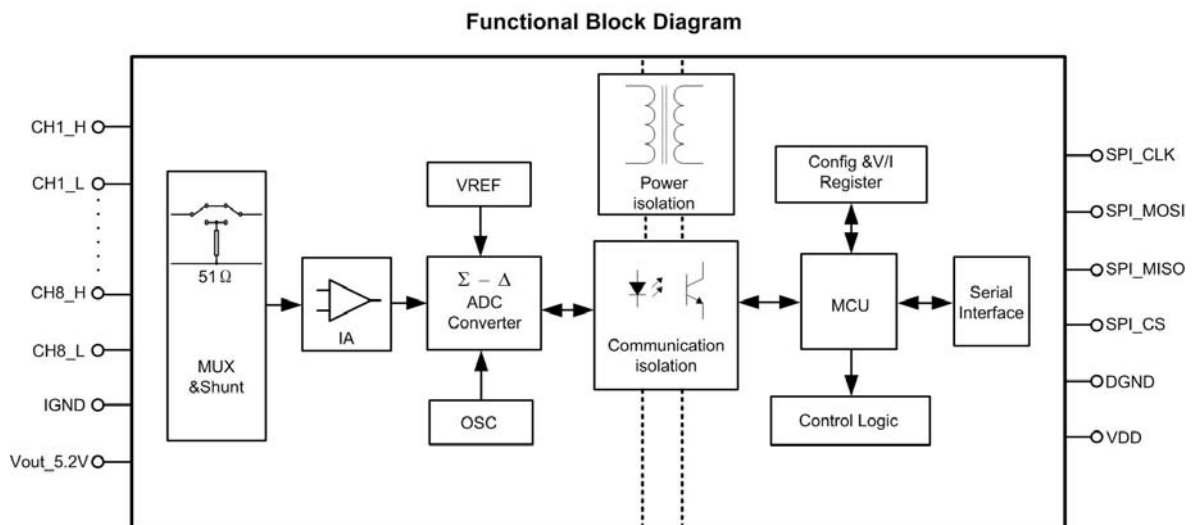
产品应用

- ◆ 传感器接口
- ◆ 工业控制
- ◆ 现场仪表
- ◆ 电力仪表
- ◆ 石油化工
- ◆ 轨道交通
- ◆ 医疗设备
- ◆ 环境监控设备

产品型号

产品型号	电源电压 (电压范围) (VDC)	电流 测量范围 (mA)	电压 测量范围 (V)	精度 (%FS)	采集 通道数量	通讯接口
TPS08U	3.3 (3.15-3.45)	0~20mA	0~5	0.1	8	SPI

内部框图



精度参数					
参数	条件	最小值	典型值	最大值	单位
采集信号类型	电流	0	--	20	mA
	电压	0	--	5	V
采集精度	Ta=25℃	--	0.1%	--	FS
内部 ADC 分辨率		--	24	--	Bit
通道数		8			个
采样速率		12.5			采样点/秒
带宽		13			Hz
输入阻抗		1			GΩ
最大输入电压		5.5			V

绝对最大额定值						
参数	符号	条件	最小值	典型值	最大值	单位
供电电压	VDD		3.15	3.3	3.45	V
静态电流			--	140	160	mA
I/O 输出低电平				0	0.4	V
I/O 输出高电平			0.8VDD	--	VDD	V
I/O 输入低电平			-0.5	0	0.4	V
I/O 输入高电平			0.8VDD	VDD	VDD+0.1	V

一般特性						
参数	条件	最小值	典型值	最大值	单位	
隔离电压	输入-输出, 时间 1 分钟, 漏电流小于 1mA	2500	--	--	VDC	
绝缘电阻	输入-输出, 绝缘电压 500VDC	1	--	--	GΩ	
封装尺寸		31.80×20.30×6.50			mm	
外壳材料		黑色阻燃塑胶外壳, 符合 UL94 V-0 标准				

环境特性						
参数名称	条件	最小值	典型值	最大值	单位	
工作温度		-40	--	+85	℃	
存储温度		-40	--	+85		
存储湿度	无凝结	--	--	95	%	
冷却方式		自然空冷				

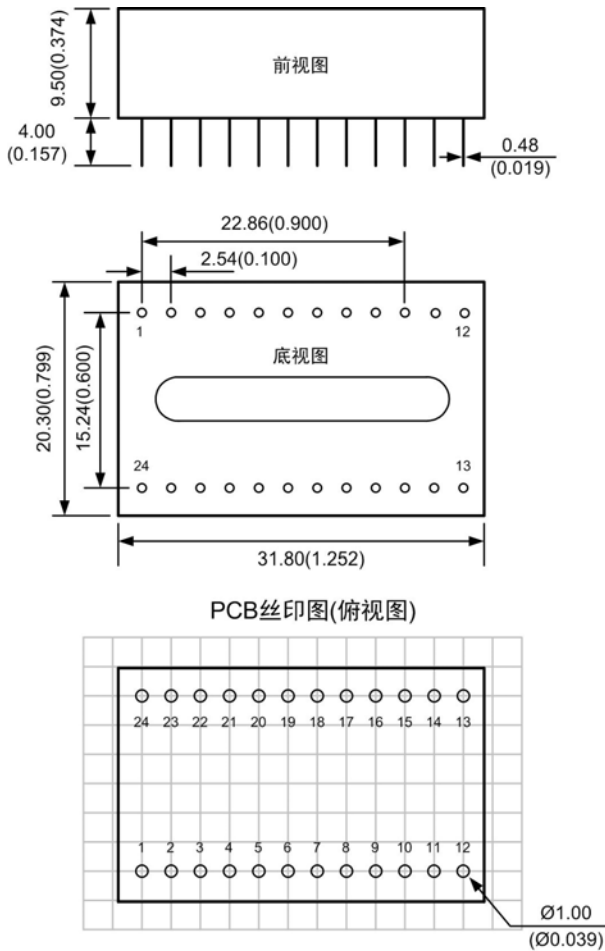
EMC 特性			
EMS	静电放电抗扰度	IEC/EN 61000-4-2 Contact ±4kV/Air ±8kV(裸机, 总线端口) ⁽²⁾	Perf. Criteria B
	脉冲群抗扰度	IEC/EN 61000-4-4 ±2kV(裸机, 总线端口) ⁽²⁾	Perf. Criteria B

注: (1) 接触静电测试为模拟通道端口, 请勿在 SPI 通信引脚测试, 以免损坏内部 MCU;

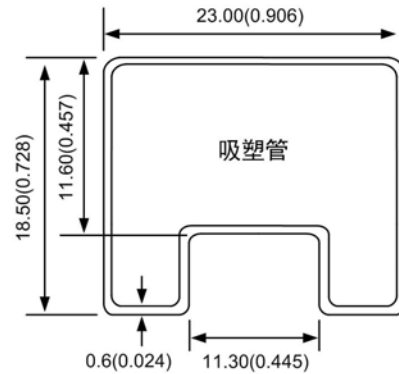
(2) 焊盘设计需注意使用推荐孔径 0.75mm, 焊盘 X size 1.524mm, Y size 1.524mm;

(3) 请注意按照推荐电路所示, 接入缓冲电阻、过压保护二极管、滤波电容, 实现防护。

外观与包装尺寸



引脚	名称	功能	引脚	名称	功能
1	VDD	电源正	13	CH5_H	5通道正端
2	DGND	电源地	14	CH5_L	5通道负端
3	SPI_CS	SPI使能引脚	15	CH6_H	6通道正端
4	VOUT_5.2V	隔离电源输出	16	CH6_L	6通道负端
5	CH1_H	1通道正端	17	CH7_H	7通道正端
6	CH1_L	1通道负端	18	CH7_L	7通道负端
7	CH2_H	2通道正端	19	CH8_H	8通道正端
8	CH2_L	2通道负端	20	CH8_L	8通道负端
9	CH3_H	3通道正端	21	IGND	隔离电源地
10	CH3_L	3通道负端	22	SPI_CLK	SPI时钟
11	CH4_H	4通道正端	23	SPI_MOSI	SPI数据传输
12	CH4_L	4通道负端	24	SPI_MISO	SPI数据传输



注：
尺寸单位：mm(inch)
未标注之公差：±0.50(±0.020)
L=282(11.102)，管装数量：8pcs
外箱规格：304×120×40mm
外箱包装数量：80pcs

电路设计与应用

1. 推荐应用电路

TPS08U 模块是一款带有绝缘隔离功能的高精度模拟量采集模块，集 ADC、信号调理电路、电源和信号隔离电路于一体，可以实现高精度的电流和电压采集，可用于 4~20mA/0~5V 工业标准传感器输出信号。

模块的典型应用电路如图 1 所示，R3、R4 为待测信号提供参考共模电位，R1、R2、C3、C4、C5 构成 RFI 滤波器，用于衰减待测信号中的高频共模干扰信号。D1、D2 和 D3~D5 用于实现过压保护。

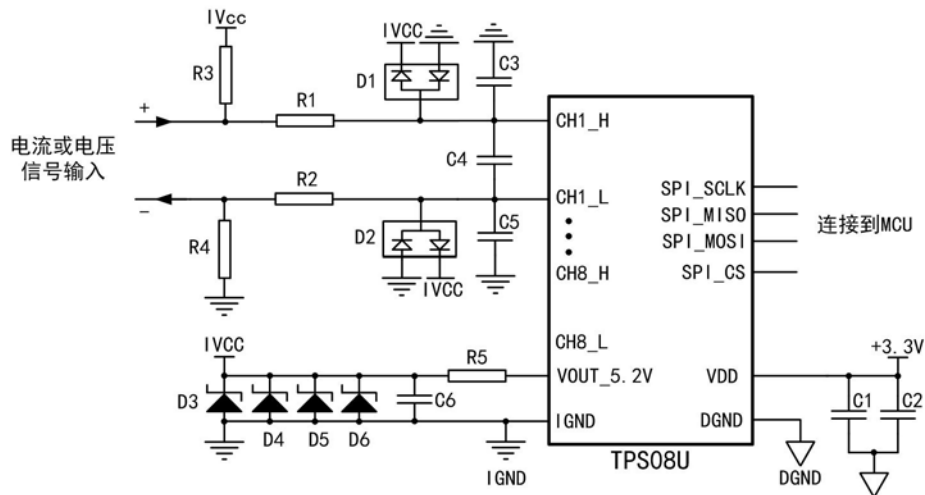


图 1 推荐应用电路图

电流或电压测量电路，均使用如图 1 所示的推荐应用电路。各元件的取值如下表格。

表 1 推荐参数表

标号	型号	标号	型号
R1、R2	100Ω, 1%	C4	1uF, 10%
R3、R4	1MΩ, 1%	C6、C2	10uF, 20%
R5	51Ω, 5%	D1、D2	BAV199
C3、C5、C1	0.1uF, 10%	D3~D6	BZX384-B5V6

2. 注意事项

- (1) 产品不支持热插拔功能。
- (2) 不使用的模块输入通道只需悬空，不用连接，若通道不使用，可软件失效通道使能，增加传输速率。
- (3) 本产品更详细的使用说明，请参考《TPS08U 产品用户手册》。

广州致远电子有限公司

电话：400-888-4005

E-mail: power.sales@zlg.cn

网址: <http://www.zlg.cn>

特别声明：以上内容广州致远电子有限公司保留所有权利，未经我司同意，不正当使用我司产品数据手册，我司保留追究其法律责任的权利。产品数据手册更新时恕不另行通知，如需查看最新版本的信息，请访问我司官方网站或联系我司人员获取。