

概述

更新版本Rve:1.2
20181220

- TX4120是一款高效率的同步降压型开关稳压器，芯片内置了两个功率MOS管，上拉 36V/ 250mΩ，下拉 36V/ 140mΩ。
- TX4120提供 1.5A 连续负载电流输出，宽输入电压：4.5V-36V, EN端开关控制时，输入电压高27V。
- TX4120输入电压保护值为33V，输入过电压保护，以防止设备在高电压和高电流条件下工作。
- 峰值电流控制提供了快速的瞬态响应和逐周期电流限制。具有电压线补偿功能，电流可调控制,CC/CV模式控制 提供了稳定的恒流和 恒压充电功能。内置的软启动,输入欠压锁定，输出过压保护，输出短路保护，轻负载时的跳 脉冲模式，以改善轻 负载效率，采用 低ESR陶瓷输出电容器可稳定工作。
- 芯片采用 SOT23-6 封装，多种选择可应该不同场合，以下说明不同封装与功能的区别
无底部散热片，可做限流调压输出和固定 5 V 输出两种模式，有 L E D 输出指示和 E N 端开关脚
- T X 4120 C S O T 2 3 - 6 可做限流调压输出和固定 5 V 输出两种模式，无 L E D 输出指示。无 E N 端开关脚
- T X 4120 D S O T 2 3 - 6 固定 5 V 输出，输出电压不可调没限流功能，有 L E D 输出指示。无 E N 端开关脚
- T X 4120 E S O T 2 3 - 6 固定 5 V 输出，输出电压不可调没限流功能，无 L E D 输出指示。有 E N 端开关脚

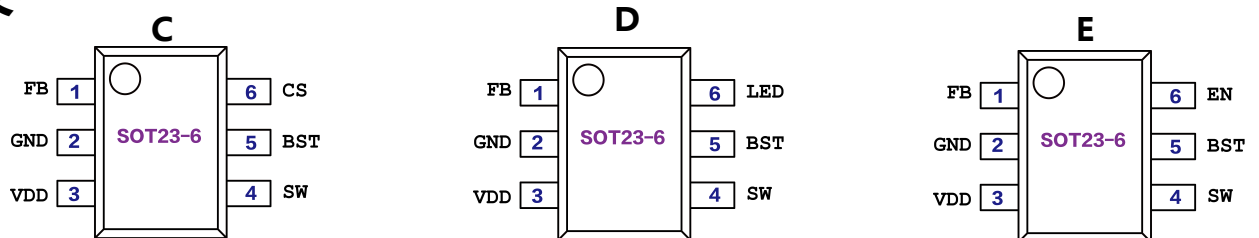
产品特点

- 宽输入电压4.5V-36V
- 输入过压保护
- 1.5A的可调电流输出
- 效率：高达97%
- 控制模式：恒流、恒压
- 固定频率：150KHz
- 线补功能
- 过热保护
- 启动时间可调

应用领域

- 网络系统
- 消费类电子产品
- 充电器
- 便携式充电设备
- 通用USB充电器
- DC-DC的转换

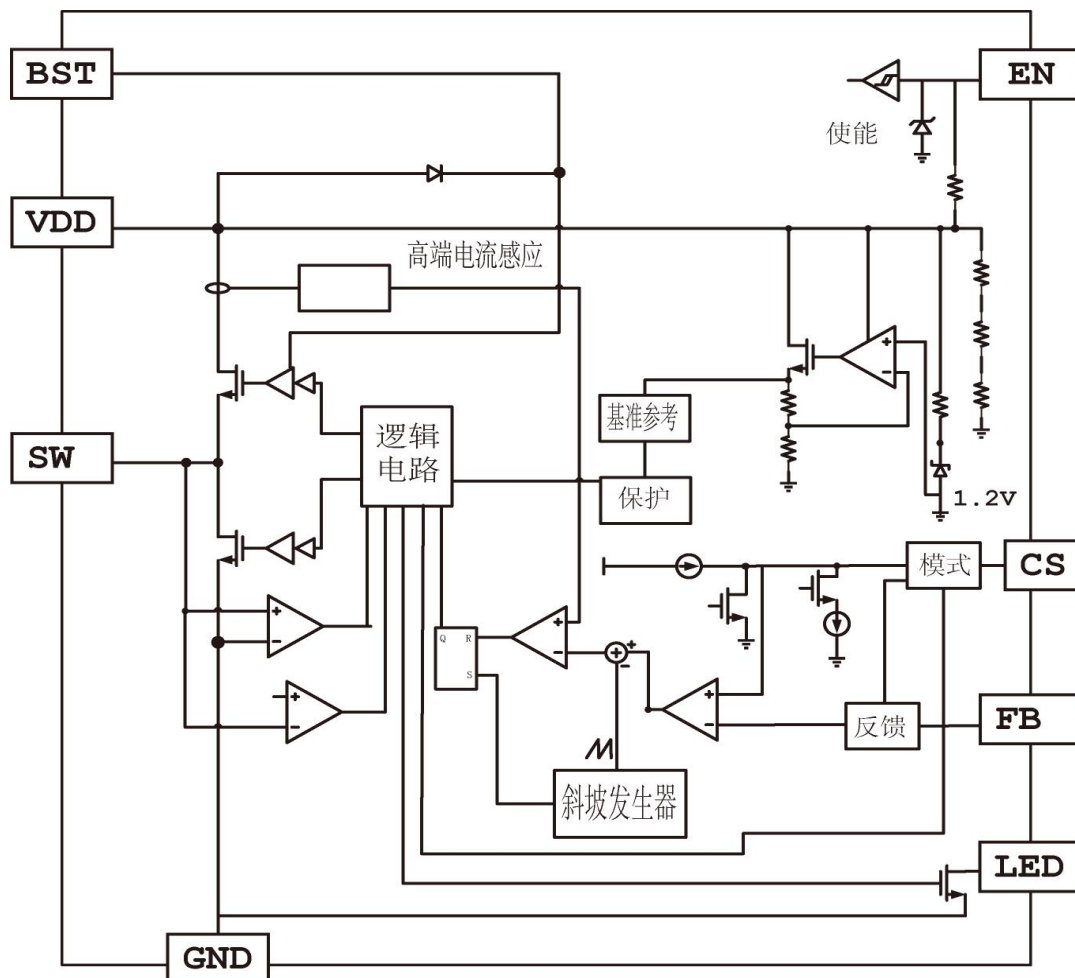
管脚定义



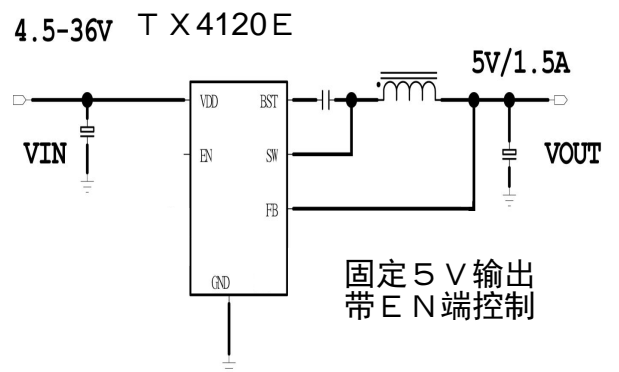
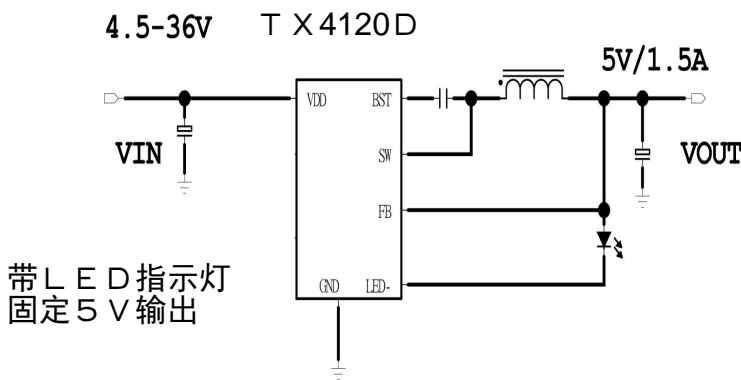
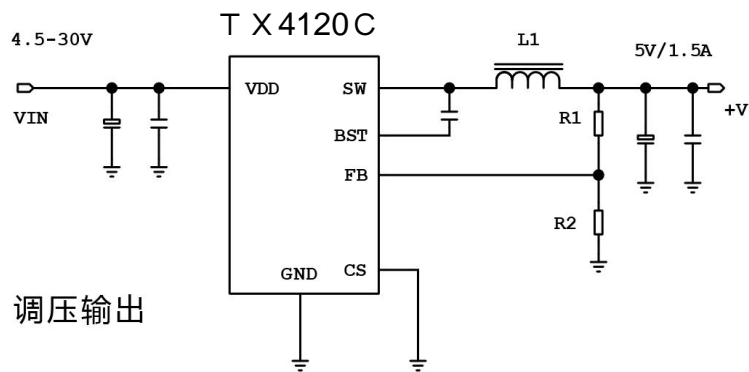
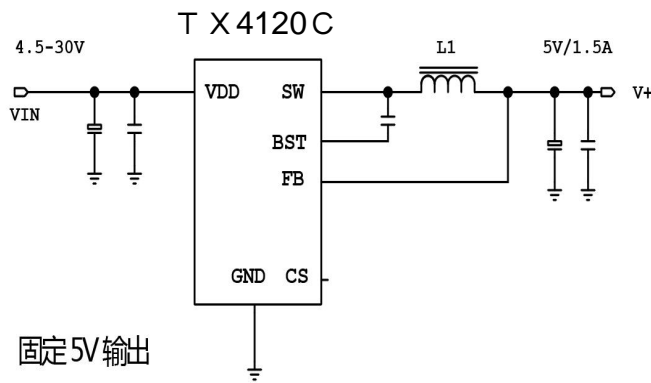
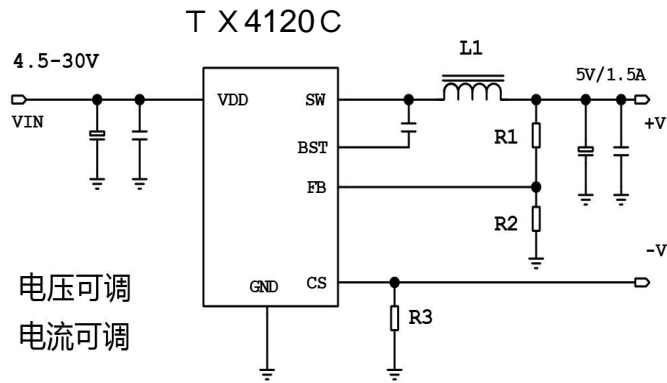
管脚功能描述

字符			SOT23-6	SOT23-6	SOT23-6	管脚描述
BST			5	5	5	自举驱动脚
SW			4	4	4	开关脚，外接电感端
GND			2	2	2	芯片接地
VDD			3	3	3	芯片接电源
FB			1	1	1	反馈输入
EN			/	/	6	使能端，高电平有效
LED			/	6	/	LED状态指示
CS			6	/	/	电流设置
			C	D	E	芯片型号编号

电路框图



典型应用



极限应用参数

参数名称	标号	测试调件	MIN	TYP.	MAX	Unit
输入电压	VDD		-0.3	-	36	V
	V_MAX	EN/CS/FB	-0.3		6	V
输出电压		LED/	-0.3		6	V
		BST	-0.3		6	V
		SW	-0.3	VIN+0.3		V
结环境热阻	θ_{JA}	P_SOP8			110	$^{\circ}\text{C}/\text{W}$
结外壳热阻	θ_{JC}	P_SOP8			45	$^{\circ}\text{C}/\text{W}$
结环境热阻	θ_{JA}	P_ESOP8			56	$^{\circ}\text{C}/\text{W}$
结外壳热阻	θ_{JC}	P_ESOP8			45	$^{\circ}\text{C}/\text{W}$
结环境热阻	θ_{JA}	P_SOT23-6			180	$^{\circ}\text{C}/\text{W}$
结外壳热阻	θ_{JC}	P_SOT23-6			34	$^{\circ}\text{C}/\text{W}$
工作结温度	T_A		-40		125	$^{\circ}\text{C}$
最大结温	T_J			160		$^{\circ}\text{C}$
存储温度	T_{STG}		-65	-	150	$^{\circ}\text{C}$
焊接温度	T_{TD}	焊接, 10秒左右		260		$^{\circ}\text{C}$
静电耐压值	V_{ESD}	人体模型	2		4	KV

注 1: 极限参数是指超过上表中规定的工作范围可能会导致器件损坏。而工作在以上极限条件下可能会影响器件的可靠性。

电气特性 测试条件: $V_{DD}=12V$, $T_A=25^{\circ}C$, 除非另有说明

参数	标号	条件	最小值	典型值	最大值	单位
启动最小输入电压	VUVLO_up				4.4	V
关闭电压	VUVLO_down			4.3		V
	VUVLO_hys			0.3		V
静态电流	I _Q	VFB=1.2V		1		mA
振荡器	F _{osc}			150		KHz
反馈电压	VFB			0.9		V
反馈过电压阈值	VFB_OVP		1.1*VFB			V
最大占空比	D_MAX			98		%
最短的时间	T _{on}			100		ns
上管开关电流限制	Hs_Iocl	最小占空比		3.5		A
下管开关电流限制	Ls_Iocl			1.2		A
输入过压保护	Vinovp			33		V
过热保护	Thsd			155		°C
热关断迟滞	Thsdhys			15		°C
高侧开关导通电阻	RDS(ON)_H	I _{OUT} = 1A, V _{OUT} = 3.3V		250		mΩ
低侧开关导通电阻	RDS(ON)_L	I _{OUT} = 1A, V _{OUT} = 3.3V		140		mΩ
高侧开关漏电流	I_leak_sw	V _{EN} = 0V, V _{SW} = 0V		0	10	μA

应用指南

TX4120是一款易于使用的同步降压型 DC-DC 转换器，工作电压范围为 4.5V 至 36V。它能够以非常小的尺寸提供高达 1.5A 的连续负载电流以及高效率和热性能。芯片还集成了输入过压和输出过压保护。开关频率固定在 150kHz 开关频率，以最大限度地减小电感器尺寸并提高 EMI 性能。

峰值电流模式控制

芯片采用固定的 150kHz 频率峰值电流模式控制。输出电压由 FB 引脚上的外部分压电阻获取，并馈送至内部误差放大器。误差放大器的输出将通过内部 PWM 比较器与高端电流检测信号进行比较。当第二个信号高于第一个信号时，PWM 比较器将产生一个关断信号来关闭高端开关。误差放大器的输出电压会随输出负载电流成比例地增加或减少。芯片内部具有逐周期峰值电流限制功能，可帮助维持安全范围内的负载电流。芯片具有帮助提高轻载效率的内部功能。当输出电流较低时，将进入睡眠模式。

输出电压设置

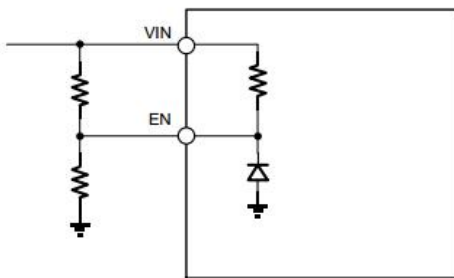
输出电压由输出端到 FB 引脚的电阻分压器设置。电阻分压器使用 1% 的电阻精度。输出电压值设置公式为：

$$V_{OUT} = V_{REF} * \frac{R1 + R2}{R2}$$

V_{REF} 是内部参考电压，为 0.9V。

设置启用阈值

当 EN 引脚电压超过阈值时，芯片开始工作。当保持 EN 低（低于阈值）时，芯片停止工作。芯片的静态电流非常低，以保持系统良好的关闭操作。当 EN 引脚悬空时，芯片内部有一个上拉电阻来确保 IC 工作。如果需要控制 EN 脚，使用漏极开路或集电极开路输出逻辑电路来连接它。当系统需要较高的输入 UVLO 门限时，EN 引脚可以按照下图进行配置。



坡度补偿

为了避免在高占空比时发生次谐波振荡，芯片在流过高端开关的电流的感应信号上增加了一个斜率补偿。

误差放大器

误差放大器将FB电压与内部参考电压 (V_{ref}) 进行比较，并输出与之成比例的电流这两个信号之间的差异。该输出电流对内部补偿网络进行充电或放电产生误差放大器的输出电压，用来控制功率 MOSFET 的电流。优化了内部补偿网络，最大限度地减少了外部元件数量并简化了控制回路设计。

内部LDO提供的自举电压

芯片有内部的 LDO，以提供高端开关所消耗的能量。芯片需要在 BST 和 SW 引脚之间使用 100nF 的小型陶瓷电容，为高端开关提供栅极驱动电压。当高端关闭时，自举电容器充电。在连续电流模式下，当低端导通时，自举电容将充电。自举电容电压将保持在大约 5.3V 。当 IC 在睡眠模式下工作时，自举电容充电的值取决于 VDD 和输出电压的差异。但是，当自举电容上的电压低于自举电压刷新阈值时，芯片将强制低压对自举电容充电。当输出足够高时，将稳压器输出端的外部二极管连接到 BST 引脚也可以提高稳压器的工作效率。

高侧过流保护

芯片有一个高侧 MOSFET 电流检测功能。该检测信号将比较 COMP 引脚电压和过流阈值之间的电压差。当检测到的电流达到较低的电压时，高端 MOSFET 将关闭。在正常工作中，COMP 引脚电压将会降低。如果过流阈值较低，芯片将进入过流保护模式。

热关断

如果结温超过 155°C ，内部热关断电路将强制器件停止工作。当结温降至 140°C 以下时，IC 将重新开始工作

线路补偿

当 USB 充电电缆线路长，电阻高时，电缆上会出现一些明显的压降。在设备端将看到更低的输入电压。如果负载输入端子上的电压过低，则会影响负载输入端子的电压充电时间。建议调整充电器的输出电压来补偿这个电压降。芯片具有可配置的线路压降补偿功能。线路压降补偿值可以通过设置输出上拉反馈电阻的 $R1$ 。线路补偿电压可粗略计算如下：

$$\Delta V_{OUT} = R_{CS} * I_{OUT} * 15 * \frac{R1}{200K\Omega}$$

R_{CS} 是 CS 引脚上的电流检测电阻，是 PCB 板和 GND 引脚上的所有寄生电阻之和。 I_{OUT} 是输出负载电流通过 R_{CS} 。 $R1$ 是上拉反馈电阻。

应用和选择

电感选择

在开关输入电压的驱动下，电感需要向负载提供恒定电流。取电感值大的电感会降低电流纹波和较低的输出电压纹波。但是电感值越大，体积也就越大，较高的直流电阻和/或较低的饱和电流。计算电感值的规则是允许电感器中的峰 - 峰纹波电流约为最大负载电流的 25%。同时需要确保峰值电感电流低于电感饱和电流。

电感值可以通过下式计算：
$$L = \frac{V_{OUT}}{F_S * \Delta L} \left(1 - \frac{V_{OUT}}{VDD} \right)$$

其中 V_{OUT} 是输出电压， VDD 是输入电压， F_S 是开关频率， ΔL 是峰峰值电感纹波电流。

选择一个在最大峰值电流下不会饱和的电感。峰值电感电流可通过以下公式计算：

$$I_{L_P} = I_{LOAD} + \frac{V_{OUT}}{2 * F_S * L} \left(1 - \frac{V_{OUT}}{VDD} \right)$$

I_{LOAD} 是负载电流。

电感材料的选择主要取决于价格与尺寸要求和 EMI 约束。

可选肖特基二极管

在高侧开关和低侧开关之间的转换期间，低侧功率 MOSFET 的正向导通二极管电流很高。选择肖特基二极管与低端 MOSFET 并联以提高整体效率。

输入电容选择

降压转换器的输入电流是不连续的，因此需要电容器来将输入电压稳定下来。建议使用低 ESR 的陶瓷电容来优化性能，但陶瓷电容器或低 ESR 电解电容器也可以，使用陶瓷电容时最好选用 X5R 或 X7R 电介质。由于输入电容承受着开关电流，电容需要选择良好的纹波电流额定值。输入电容的 RMS 电流可以通过下面公式计算：

$$I_{CIN} = I_{LOAD} * \sqrt{\frac{V_{OUT}}{VDD}} * \left(1 - \frac{V_{OUT}}{VDD} \right)$$

最差情况下 $V_{DD} = 2 \times V_{OUT}$ ，其中：

$$I_{CIN} = \frac{I_{LOAD}}{2}$$

为了简化，请选择 RMS 电流额定值大于最大负载电流一半的输入电容。

当使用电解电容或钽电容时，应该靠近 IC 尽可能放置一个小的，高质量的陶瓷电容：即 $0.1\mu\text{F}$ 。当使用陶瓷电容时，确保它们有足够的电容来维持输入端的电压纹波。由电容引起的输入电压纹波可以通过以下公式估算：

$$\Delta V_{DD} = \frac{I_{LOAD}}{F_S * C_{IN}} * \frac{V_{OUT}}{V_{DD}} * \left(1 + \frac{V_{OUT}}{V_{DD}}\right)$$

C_{IN} 是输入电容。

输出电容选择

输出电容 C_{OUT} 而负载时且加输出电压。进行以用陶瓷电容，低电容值的 ESR 电解电容。低 ESR 电容保持输出电压纹波低。输出电压纹波可以通过以下方式估算：

$$\Delta V_{OUT} = \frac{V_{OUT}}{F_S * L} \left(1 - \frac{V_{OUT}}{V_{DD}}\right) * \left(R_{ESR} + \frac{1}{8 * F_S * C_{OUT}}\right)$$

其中 L 是电感值， R_{ESR} 是输出电容的等效串联电阻 (ESR) 值， C_{OUT} 是输出电容值。在陶瓷电容器的情况下，开关频率处的阻抗由电容决定。输出电压纹波主要由电容决定。为了简化，输出电压纹波可以通过以下公式计算：

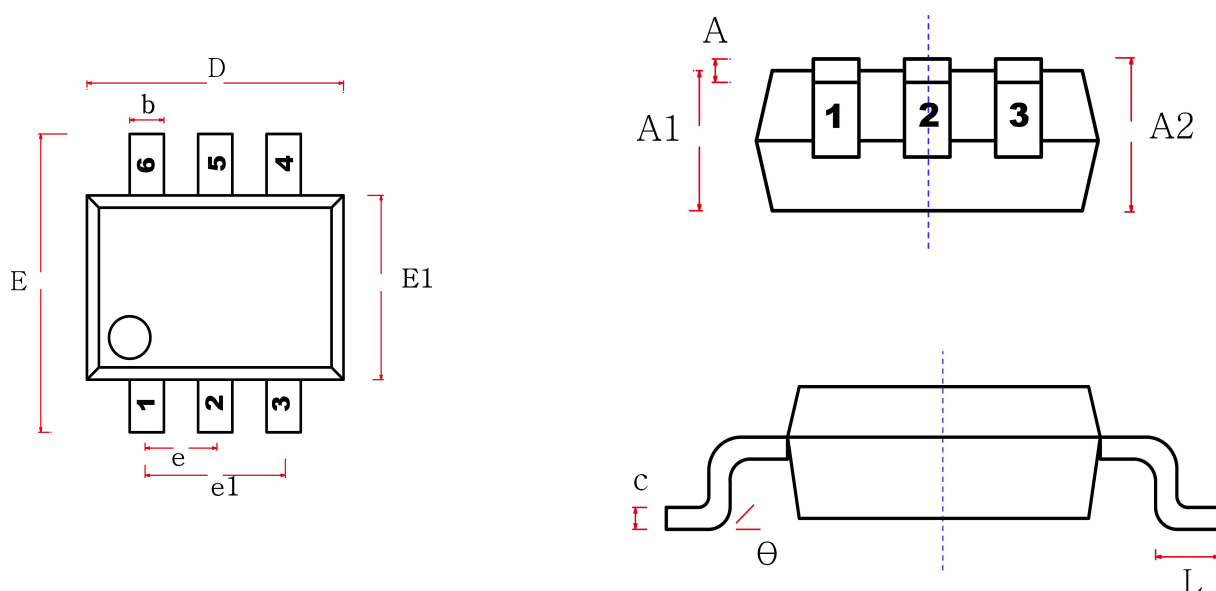
$$\Delta V_{OUT} = \frac{V_{OUT}}{8 * F_S^2 * L * C_{OUT}} * \left(1 - \frac{V_{OUT}}{V_{DD}}\right)$$

在钽或电解电容器的情况下，ESR 主宰开关频率处的阻抗。为了简化，输出纹波可以近似为：

$$\Delta V_{OUT} = \frac{V_{OUT}}{F_S * L} * \left(1 - \frac{V_{OUT}}{V_{DD}}\right) * R_{ESR}$$

输出电容器的特性也会影响稳压器的稳定性。

封装信息 SOT23-6



字符	公制		英制	
	最小	最大	最小	最大
D	2.820	3.020	0.111	0.119
E	2.650	2.950	0.104	0.116
E1	1.500	1.700	0.059	0.067
e	0.950 (BSC)		0.037 (BSC)	
e1	1.800	2.000	0.071	0.079
A	0.000	0.100	0.000	0.004
A1	1.050	1.150	0.041	0.045
A2	1.050	1.250	0.041	0.049
L	0.3	0.6	0.012	0.024
c	0.100	0.200	0.004	0.008
θ	0°	8°	0°	8°