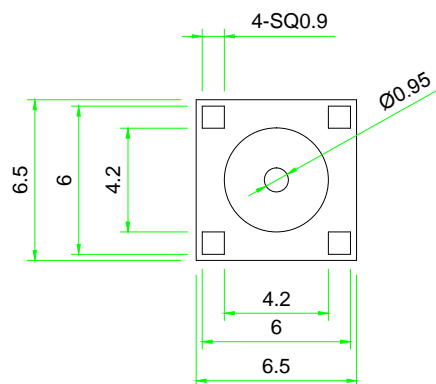
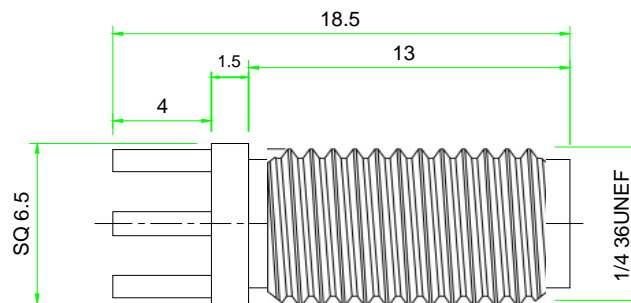


A4 (297*210mm)

版本	修改内容	修改人	日期

Kinghelm®

KH-SMA-K514-13N



材质要求:

1. 壳体: 黄铜镀镍
2. 绝缘体: 聚四氟乙烯 (PTFE)
3. 插孔: (HPb59-1) 镀镍

技术要求:

1. 未注公差按±0.2
2. 镀层均匀、光滑、无污渍、刮伤.
3. 材料需符合RoHS要求。

品名/规格:	SMAKE-13	深圳市金航标电子有限公司	
客户料号:			
日期:	2019. 10. 22	绘图:	
图号:		审核:	