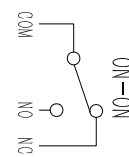
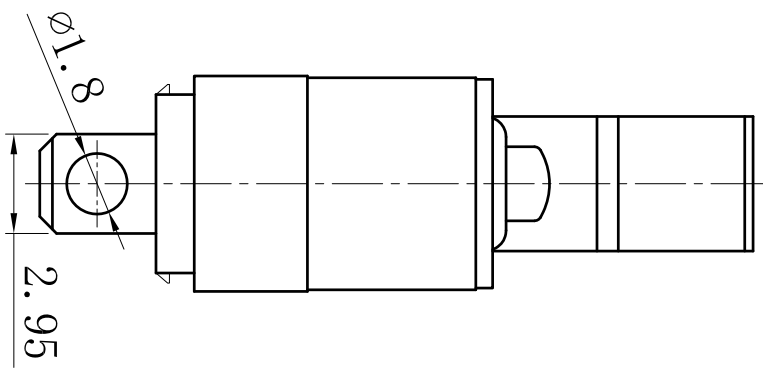
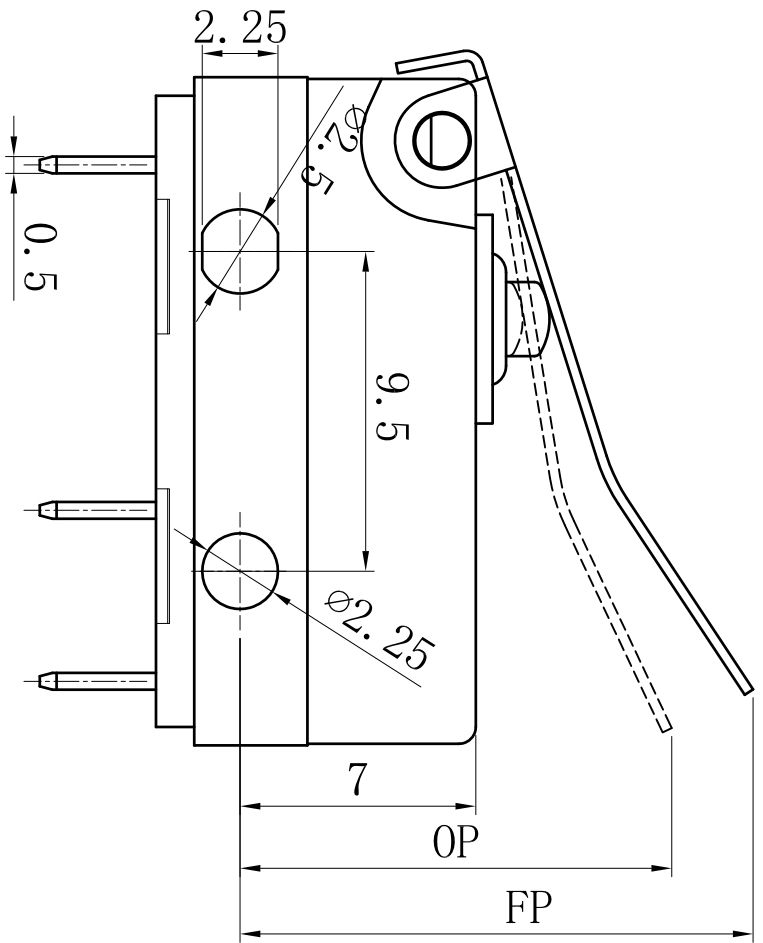


主要技术参数、性能

The Main Technology Performance

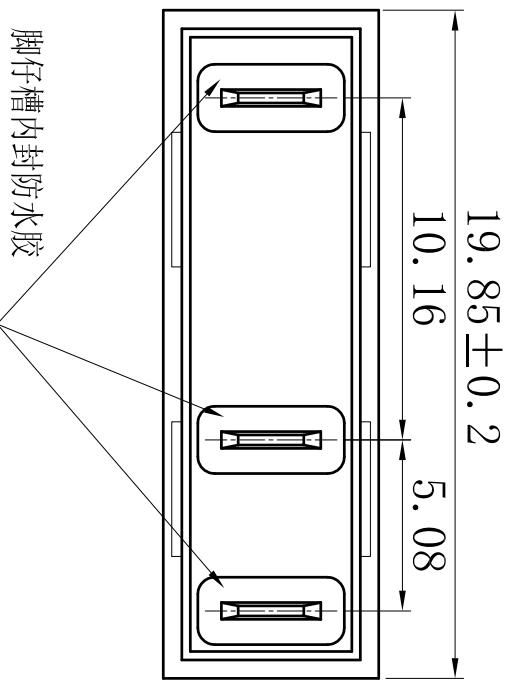
项目 Item	参数 Parameter
电路图 Circuit	
额定电流、电压 Rated current/voltage	见标识图
绝缘电阻 Insulated resistance	$\geq 100M\Omega$
接触电阻 Contact resistance	$\leq 100m\Omega$
介电强度 Dielectric strength	工作绝缘: 500V/5mA/5s 基本绝缘: 1500V/5mA/5s
电气寿命 Endurance	见标识图
使用温度 Ambient temperature	见标识图
操作力 Operating force	$1.50 \pm 0.06g.f$
行程 TRAVEL	FP=1.5±1.0mm OP=1.2.5±0.9mm





10A 125VAC/5A 250VAC
1/3HP 250VAC

CMBAO MAC-1210 μ
3(3)A 250VAC 5E4 T125
8(3)A 250VAC T125

UL US
TUV
CE



变更内容	变更单号	日期	批准
MAC-1210-R-BBB11-03	未注公差		

开关型号	MAC-1210-R-BBB11-03	版本:	A2	比例:	NONE	表面处理:	/	重量:	/	单位:	mm	图幅:	A4	第	页,共	页
开关系列	微动开关	比例:	NONE	表面处理:	/	重量:	/	单位:	mm	图幅:	A4	第	页,共	页		
底图总号	/	比例:	NONE	表面处理:	/	重量:	/	单位:	mm	图幅:	A4	第	页,共	页		
材料:	/	比例:	NONE	表面处理:	/	重量:	/	单位:	mm	图幅:	A4	第	页,共	页		
绘图	金彬彬	日期	2019.03.26	第三视角		CMBAO	浙江亿华									
审核	闻路生	日期	2019.03.26													
批准	李学林	日期	2019.03.26													