

特点

- 高精度 ADC, ENOB=17.7bits@8sps, 单个差分通道或者 3 个单端通道
- 低噪声高输入阻抗前置放大器, 1、12.5、50、100、200 倍增益可选
- 8 位 RISC 超低功耗 MCU, 49 条指令, 6 级堆栈, 在 2MHz 工作时钟, MCU 部分在 3V 工作电压下电流典型值为 800uA; 32kHz 时钟待机模式下工作电流 2uA, 休眠模式电流典型值为 1uA
- 8k Bytes OTP 程序存储器, 256 Bytes SRAM 数据存储
- 具有 OTP 低压烧录功能。烧录电压范围: 2.4V~3.6V, 可以用于替代外部 EEPROM
- 内置 RC 振荡, 无需外部时钟
- 8 位 TIMER, 用于定时中断
- 内置硅温度传感器, 可以单点校正
- 14SEG×4COM 液晶驱动电路, 超低功耗和大驱动能力设计; 内含程控升压模块, 可以在低压条件下维持高亮显示
- 液晶支持 1/2BIAS 和 1/3BIAS 两种模式
- 输出四种可选择稳压源: 2.4V/2.6V/2.9V/3.3V, 提供外部传感器激励信号
- 灵活的电池检测功能, 检测范围 2.0V~3.3V
- 所有数字输入口带施密特触发输入, 可以选择是否使用上拉电阻
- Watch Dog Timer
- 掉电检测电路和上电复位电路
- 工作电压范围: 2.4V~3.6V
- 工作温度范围: -40°C~85°C

描述

本芯片是带 20 位 ADC 的 SOC 产品, 程序存储器为 8k Bytes OTP, 可以低压自烧录, 烧录电压范围: 2.4V~3.6V, 用于替代外部 EEPROM。外围只需要 5 个电容, 器件很少, 非常适合人体秤等家用秤应用。

超低功耗设计, 使用内部 4MHz RC 振荡器经内部电路处理而产生的 2MHz 时钟工作, 3V 工作电压下, 整个芯片在典型应用时的工作电流只有 1mA (不包括传感器功耗), 非常适合电池供电的应用。

MCU 提供三种工作模式让用户可以在工作效率和能量消耗方面得到最佳选择, 三种模式是: 正常工作模式、待机模式、休眠模式。

应用领域

人体秤、厨房秤、手掌秤、手提秤和胎压计等

订购信息

QFN32 封装

管脚图和管脚描述

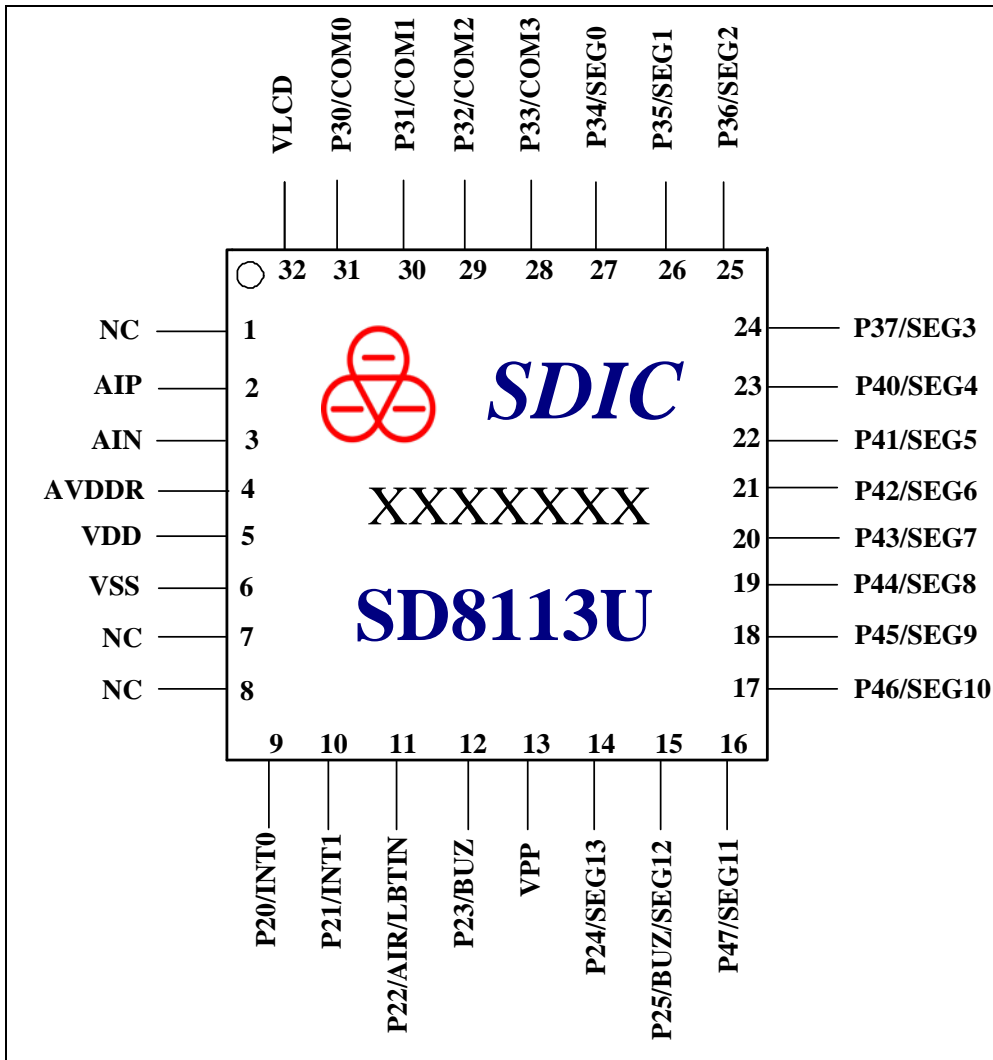


图 1. 管脚图

表 1. 管脚描述

序号	管脚名称	属性	管脚描述
1	NC	无连接	
2	AIP	模拟	ADC 差分输入，不使用的時候可以选择内部下拉
3	AIN	模拟	
4	AVDDR	模拟	内部 LDO 的输出，供内部模拟模块使用，也可以为外部传感器提供电源激励，外接 0.1uF 滤波电容到 VSS
5	VDD	电源	电源，在 VDD 与 VSS 之间外接 0.1uF 电容
6	VSS	地	地
7	NC	无连接	
8	NC	无连接	
9	P20/INT0	I/O	数字 I/O P20，可以作为外部中断 0 使用
10	P21/INT1	I/O	数字 I/O P21，可以作为外部中断 1 使用
11	P22/AIR/LBTIN	I/O	数字 I/O P22，可以与 VSS 组合作为模拟输入，可以作为 ADC 的信号输入或者参考电压输入,还作外部电压检测输入用
12	P23/BUZ	I/O	数字 I/O P23，可以作为蜂鸣器输出
13	VPP	I	OTP 烧录的高压引脚，外接 1uF 电容 VSS
14	P24/SEG13	I/O	数字 I/O P24，可以作为液晶 SEG13
15	P25/SEG12/BUZ	I/O	数字 I/O P25，可以作为液晶 SEG12 使用，也可以作为蜂鸣器输出使用
16-27	P47/SEG11 -- P34/ SEG0	I/O	数字 I/O P47-P40/P37-P34，可以作为液晶 SEG11-SEG0 使用
28-31	P33/COM3 -- P30/ COM0	I/O	数字 I/O P33-P30，可以作为液晶 COM3-COM0 使用
32	VLCD	模拟	LCD driver 的供电电源，可通过寄存器选择内部与 VDD 连接或与升压电路的输出连接，外部只需接一个 1uF 滤波电容到 VDD

注：

所有数字端口 Pnn 皆有上拉选择（默认关闭），并有输入迟滞功能，转换点分别为 0.3VDD 与 0.7VDD。

功能框图

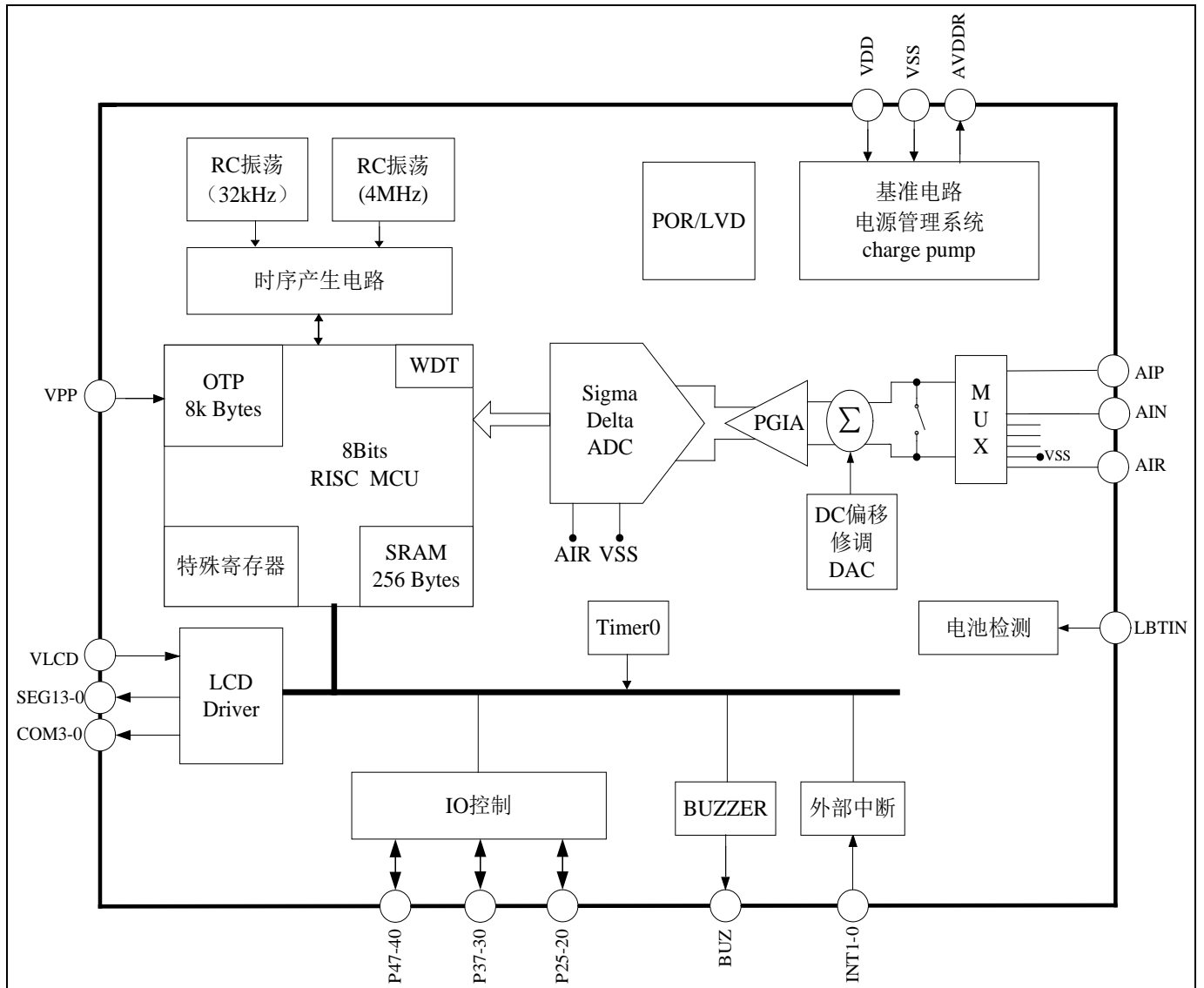


图 2. 功能框图

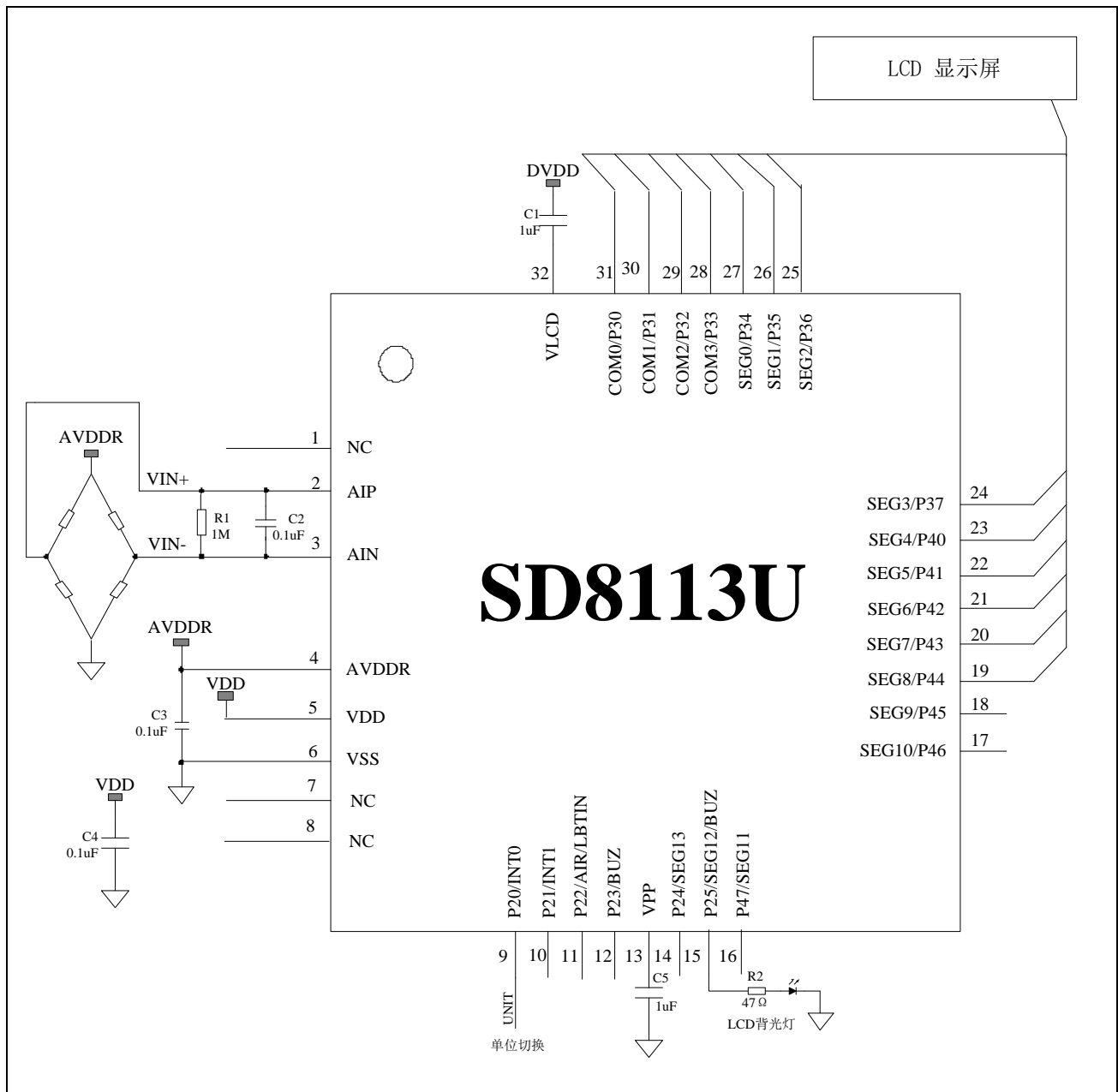
典型应用图


图 3. 带 LCD 显示的人体秤典型应用图

ADC 性能

 表 2. ADC 的 ENOB 和电压噪声 $V_{n_{rms}}$ (AVDDR=2.4V, VREF=0.6V, SINC3, Buffer 开启)

ADC 工作频率 = 128kHz DC Offset Off										
OSR		128	256	512	1024	2048	4096	8192	16384	
增益	200	ENOB	14.2	14.7	15.2	15.7	16.2	16.7	17.2	17.7
		$V_{n_{rms}}(nV)$	300.4	212.7	150.6	105.9	75.1	54.2	38.9	28.3
	100	ENOB	15.1	15.7	16.2	16.6	17.1	17.6	18.1	18.6
		$V_{n_{rms}}(nV)$	321.6	222.2	157.1	113.1	81.5	58.3	41.2	29.8
	1	ENOB	16.5	17.2	17.7	18.1	18.4	18.9	19.5	20.2
		$V_{n_{rms}}(nV)$	12433.3	7616.1	5554.8	4216.5	3319.0	2361.6	1620.3	977.9

ADC 工作频率 = 128kHz DC Offset Adjust=1.5mV										
OSR		128	256	512	1024	2048	4096	8192	16384	
增益	200	ENOB	14.2	14.7	15.2	15.7	16.2	16.7	17.1	17.6
		$V_{n_{rms}}(nV)$	306.2	211.3	151.2	107.3	76.7	55.9	40.9	29.9
	100	ENOB	15.1	15.6	16.1	16.6	17.1	17.6	18.0	18.5
		$V_{n_{rms}}(nV)$	328.3	221.9	160.7	114.8	82.8	54.7	37.7	26.1
	1	ENOB	16.5	17.2	17.7	18.0	18.4	18.9	19.5	20.2
		$V_{n_{rms}}(nV)$	12425.4	7597.6	5623.8	4339.1	3365.4	2418.1	1666.8	946.9

ADC 工作频率 = 256kHz DC Offset Off										
OSR		128	256	512	1024	2048	4096	8192	16384	
增益	200	ENOB	13.9	14.4	14.9	15.4	15.9	16.4	16.9	17.4
		$V_{n_{rms}}(nV)$	372.9	278.1	186.3	132.2	93.7	66.3	47.5	34.4
	100	ENOB	14.8	15.4	15.8	16.3	16.8	17.3	17.8	18.4
		$V_{n_{rms}}(nV)$	394.5	263.3	199.9	145.1	104.5	74.5	50.6	33.2
	1	ENOB	16.5	17.1	17.5	17.8	18.2	18.7	19.4	20.0
		$V_{n_{rms}}(nV)$	12625.5	8560.6	6635.3	5343.1	4359.9	3377.5	2345.3	1664.2

ADC 工作频率 = 256kHz DC Offset Adjust=1.5mV										
OSR		128	256	512	1024	2048	4096	8192	16384	
增益	200	ENOB	13.9	14.4	14.9	15.4	15.9	16.4	16.8	17.3
		$V_{n_{rms}}(nV)$	374.1	266.0	189.4	135.0	96.9	69.3	50.2	37.0
	100	ENOB	14.8	15.4	15.8	16.4	16.8	17.3	17.7	18.2
		$V_{n_{rms}}(nV)$	396.3	277.1	196.4	138.8	98.8	72.5	53.4	37.7
	1	ENOB	16.5	17.1	17.5	17.8	18.2	18.7	19.4	20.1
		$V_{n_{rms}}(nV)$	12557.4	8653.6	6641.3	5395.8	4418.4	3403.8	2306.9	1668.6

注:

1. 以上数据是多颗芯片测试的平均值, 单颗芯片采样 1024 个数据。
2. ENOB 的计算公式为 $\log_2\left(\frac{FSR}{V_{n_{rms}}}\right)$, 其中 FSR 为满量程输入电压 ($2 * V_{ref} / \text{Gain}$), $V_{n_{rms}}$ 为 rms Noise。

振荡器特性

图 4 与图 5 为五片 SD8113U 典型振荡频率跟随电压变化的特性曲线。

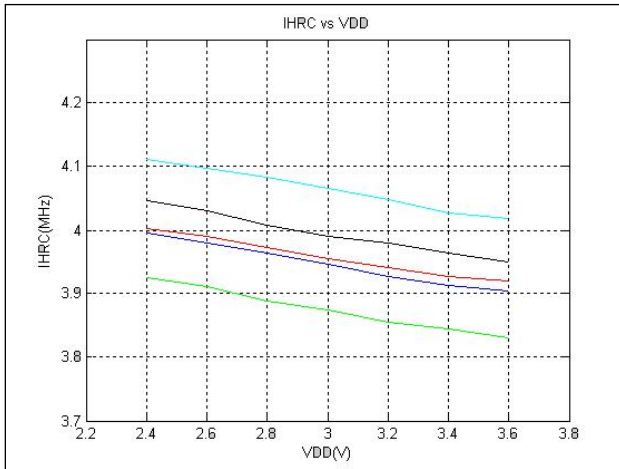


图 4. IHRC 电压特性曲线

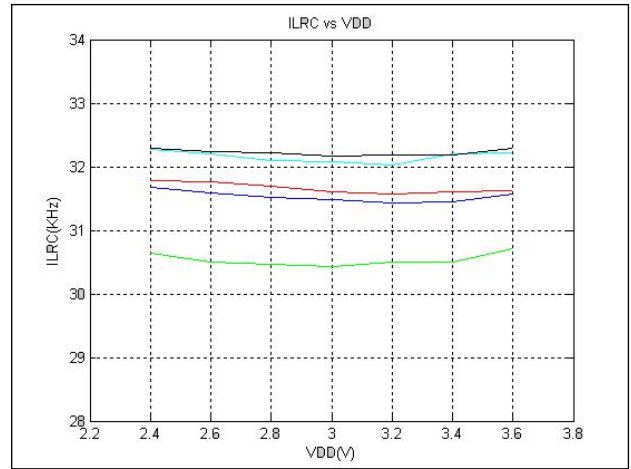


图 5. ILRC 电压特性曲线

图 6 与图 7 为五片 SD8113U 典型振荡频率跟随温度变化的特性曲线。

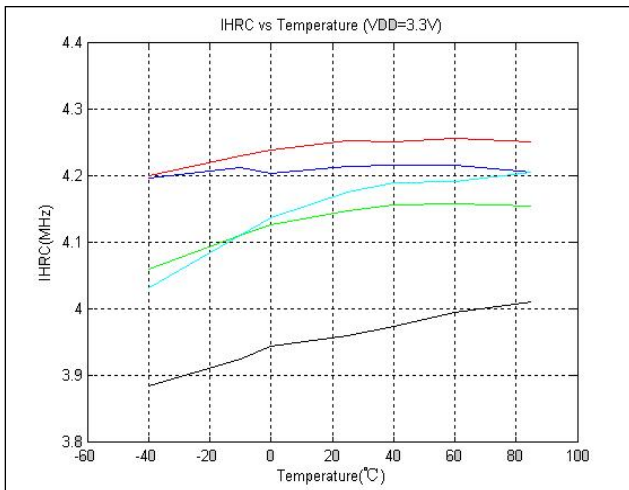


图 6. IHRC 温度特性曲线

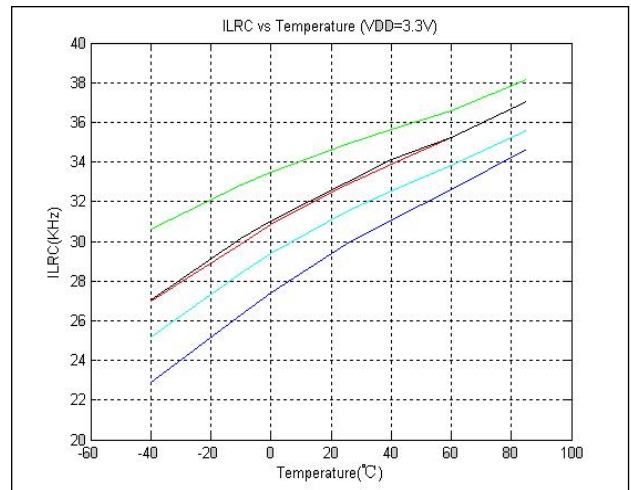


图 7. ILRC 温度特性曲线

电气特性

表 3. 最大极限值

标识	参数	最小值	最大值	单位
T _A	环境温度	-40	+85	°C
T _S	储存温度	-55	+150	°C
V _{DD}	供电电压	-0.2	+4.0	V
V _{pp}	烧录电压	-0.2	+7.0	V
V _{IN} , V _{OUT}	数字输入、输出	-0.2	V _{DD} +0.3	V
T _L	回流焊温度曲线		Per IPC/JEDECJ-STD-020C	°C

注:

1. CMOS 器件易被高能静电损坏, 设备必须储存在导电泡沫中, 注意避免工作电压超出范围。
2. 在插拔电路前请关闭电源。

表 4. 电气参数 (电源电压 3V, 工作温度 25°C)

标识	参数名称	最小值	典型值	最大值	单位	条件/备注
VDD	工作电压	2.4	3.0	3.6	V	模拟模块工作电压
		2.0	3.0	3.6	V	数字模块和 MCU 工作电压
FOSC	工作时钟	0.016	2	4	MHz	在运行写表指令时只能工作在 2MHz
IHRC	内部高频 RC 振荡频率	--	4	--	MHz	经过校准后的频率
ILRC	内部低频 RC 振荡频率	28	--	36	kHz	经过校准后的频率
IDD1	工作电流 1	--	1	--	mA	MCU 采用内部 4MHz RC 振荡器的二分频工作, ADC 等模拟模块工作
IDD2	工作电流 2	--	2	--	uA	MCU 采用内部 32kHz RC 振荡工作, MCU 进待机模式, 模拟模块不工作
IDD3	工作电流 3	--	1	--	uA	MCU 进休眠模式, 模拟模块不工作
Fsam	ADC 采样频率	--	--	256	kHz	
OSR	过采样率	128	--	16384		
NFbit	Noise free bits ¹	--	16	--	bits	Gain=200, input FSR=±4mV
VINpga	PGIA 差分信号输入范围 ²	-Vref	--	Vref	mV	1 倍增益
		-Vref/12.5	--	Vref/12.5		12.5 倍增益
		-Vref/50	--	Vref/50		50 倍增益
		-Vref/100	--	Vref/100		100 倍增益
		-Vref/200	--	Vref/200		200 倍增益
Vavddr	AVDDDR 输出电压	--	2.4	--	V	AVDDRX [1:0]=00
		--	2.6	--		AVDDRX [1:0]=01
		--	2.9	--		AVDDRX [1:0]=10
		--	3.3	--		AVDDRX [1:0]=11
Iavddr	AVDDDR 电流能力	--	10	--	mA	

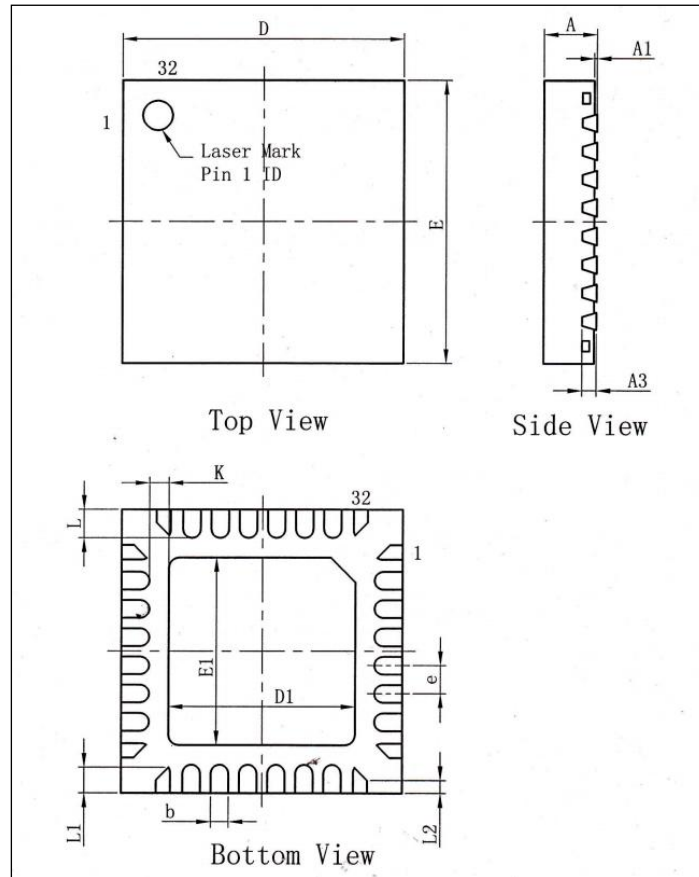
表 4. (续)

标识	参数名称	最小值	典型值	最大值	单位	条件/备注			
POR	上电复位电压	1.1	1.4	1.8	V				
LVD	低压检测复位电压	1.9	2.0	2.1	V				
THlbt	低压检测迟滞	--	110	--	mV				
Vlbt	电池电压检测	LBTSEL=0	--	--	--	V	LBTX[3:0]=0000~0111 : Vlbt off		
		LBTSEL=1	--	--	--		LBTX[3:0]=0000 : Vlbt off		
			--	3.3	--		LBTX[3:0]=0001		
			--	3.2	--		LBTX[3:0]=0010		
		LBTSEL=0 或 1	--	3.1	--		LBTX[3:0]=0011		
			--	LBTIN	--		LBTX[3:0]=1000		
			--	3.0	--		LBTX[3:0]=1001		
			--	2.9	--		LBTX[3:0]=1010		
			--	2.8	--		LBTX[3:0]=1011		
			--	2.7	--		LBTX[3:0]=1100		
			--	2.6	--		LBTX[3:0]=1101		
			--	2.5	--		LBTX[3:0]=1110		
			--	2.4	--		LBTX[3:0]=1111		
			LBTSEL=1	--	2.3		--	LBTX[3:0]=0111	
				--	2.2		--	LBTX[3:0]=0110	
				--	2.1		--	LBTX[3:0]=0101	
				--	2.0		--	LBTX[3:0]=0100	
			Vlcd	LCD 电荷泵输出电压	--		3.1	--	V
		--			2.5		--	VLCDX[2:0]=01	
		--			2.7		--	VLCDX[2:0]=10	
--	2.9	--			VLCDX[2:0]=11				
Ilcd	LCD 电荷泵驱动能力 ³	--	--	500	uA				
管脚电气参数									
IOH	高电平 Source 电流	--	12	--	mA	VOH=VDD-0.3V			
IOL	低电平 Sink 电流	--	12	--	mA	VOL=0.3V			
VIH	输入高电平	0.7VDD	--	--	V				
VIL	输入低电平	--	--	0.3VDD	V				
VOH	输出高电平	VDD-0.3	--	--	V				
VOL	输出低电平	--	--	VSS+0.3	V				
Rpu	引脚上拉电阻	--	50	--	kΩ	VDD = 3.0			

注:

1. Vref 是 ADC 的基准电压信号, 由 AVDDR 或 AIR 经内部电路处理产生, 用户可选。
2. 注意每个示意所对应的标号。
3. Noise free bits, 有效位数都与信号的满量程范围有关系, 真正起决定性作用的是 Vpp noise 或 rms noise, 上表中的位数主要针对电子秤的典型应用范围给出。
4. 对于 ADC 或 PGIA, 输入信号的范围要区分差分信号输入范围和输入端的绝对电压范围, 前者是真正的信号输入范围, 是两个输入绝对电压之差, 其不仅受到单个输入端的电压范围影响, 还受增益和基准选择的影响; 后者为包含了差分信号和共模输入范围的影响, 主要受电路的限制。
5. 电荷泵的驱动能力与选择的电容和工作频率有关。

封装规格



尺寸: 毫米

标记	最小值	典型值	最大值
A	0.70	0.75	0.80
A1	0.00	-	0.05
A3	0.203REF		
b	0.15	0.20	0.25
D	3.90	4.00	4.10
E	3.90	4.00	4.10
D1	2.55	2.65	2.75
E1	2.55	2.65	2.75
e	0.40TYP		
K	0.2	-	-
L	0.30	0.40	0.50
L1	0.31	0.36	0.41
L2	0.13	0.18	0.23

图 8. QFN32 封装外形图