

特点

- 高精度 ADC, ENOB=20.6bits@250sps, 2 个差分通道或者 4 单端通道 (对 VSS)
- 8 位 RISC 超低功耗 MCU, 49 条指令, 6 级堆栈, MCU 部分在 2MHz 工作时钟, 3V 工作电压下电流典型值为 300uA; 32kHz 时钟待机模式下工作电流 2uA, 休眠模式电流典型值为 1uA
- 4k Bytes OTP 程序存储器, 256 Bytes SRAM 数据存储器
- 内部 4MHz 与 32kHz RC 振荡器
- 1 路 8bits PWM 输出
- WDT 增强可靠性;
- 所有 I/O 带施密特触发输入及上拉电阻
- 掉电检测电路和上电复位电路
- 工作电压范围: 2.4V ~ 3.6V
- 工作温度范围: -40°C ~ 85°C

描述

本芯片是一个带 24 位高精度 ADC 的 SOC 产品, 程序存储器为 4k Bytes OTP, 超低功耗设计, 使用内部 2MHz RC 振荡工作时钟, 3V 工作电压下, 典型应用时的工作电流只有 500uA, 非常适合电池供电的信号测量应用。

MCU 提供三种工作模式让用户可以在工作效率和能量消耗方面得到最佳选择, 三种模式是: 正常工作模式、待机模式和休眠模式。

应用领域

- 交流信号感应测量领域
- PIR 信号处理应用领域
- 其它微弱信号测量领域

订购信息

SOP8 封装

管脚图和管脚描述

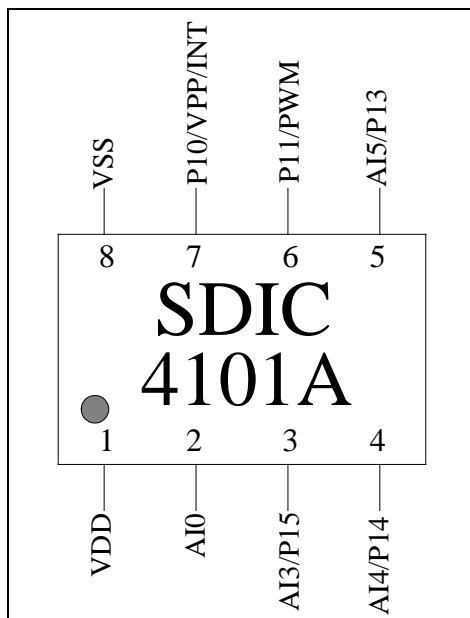


图 1. 管脚图

表 1. 管脚描述

序号	管脚名称	属性	管脚描述
1	VDD	电源	电源。在 VDD 与 VSS 之间外接 0.1uF 电容
2	AI0	模拟/IO	ADC 的输入端，可和 AI3、AI4 以及 AI5 组成差分输入，也可以和 VSS 组成单端输入，不使用的時候可以选择内部下拉。
3	AI3/P15	模拟/IO	ADC 的输入端，可和 AI0、AI4 以及 AI5 组成差分输入，也可以和 VSS 组成单端输入，不使用的時候可以选择内部下拉，复用数字 IO P15。
4	AI4/P14	模拟/IO	ADC 的输入端，可和 AI0、AI3 以及 AI5 组成差分输入，也可以和 VSS 组成单端输入，不使用的時候可以选择内部下拉，复用数字 IO P14。
5	AI5/P13	模拟/IO	ADC 的输入端，可和 AI0、AI3 以及 AI4 组成差分输入，也可以和 VSS 组成单端输入，不使用的時候可以选择内部下拉，复用数字 IO P13。
6	P11/PWM	IO	数字 I/O P11，可以用作 8 位 PWM 输出
7	P10/VPP/INT	I	数字 I/O P10，只能作为输入，复用烧录管脚 VPP，可以作为外部中断使用
8	VSS	地	地

注意:

1. 所有数字端口 Pnn 皆有上拉选择（默认关闭），并有输入迟滞功能，转换点分别为 0.3VDD 与 0.7VDD。

功能框图

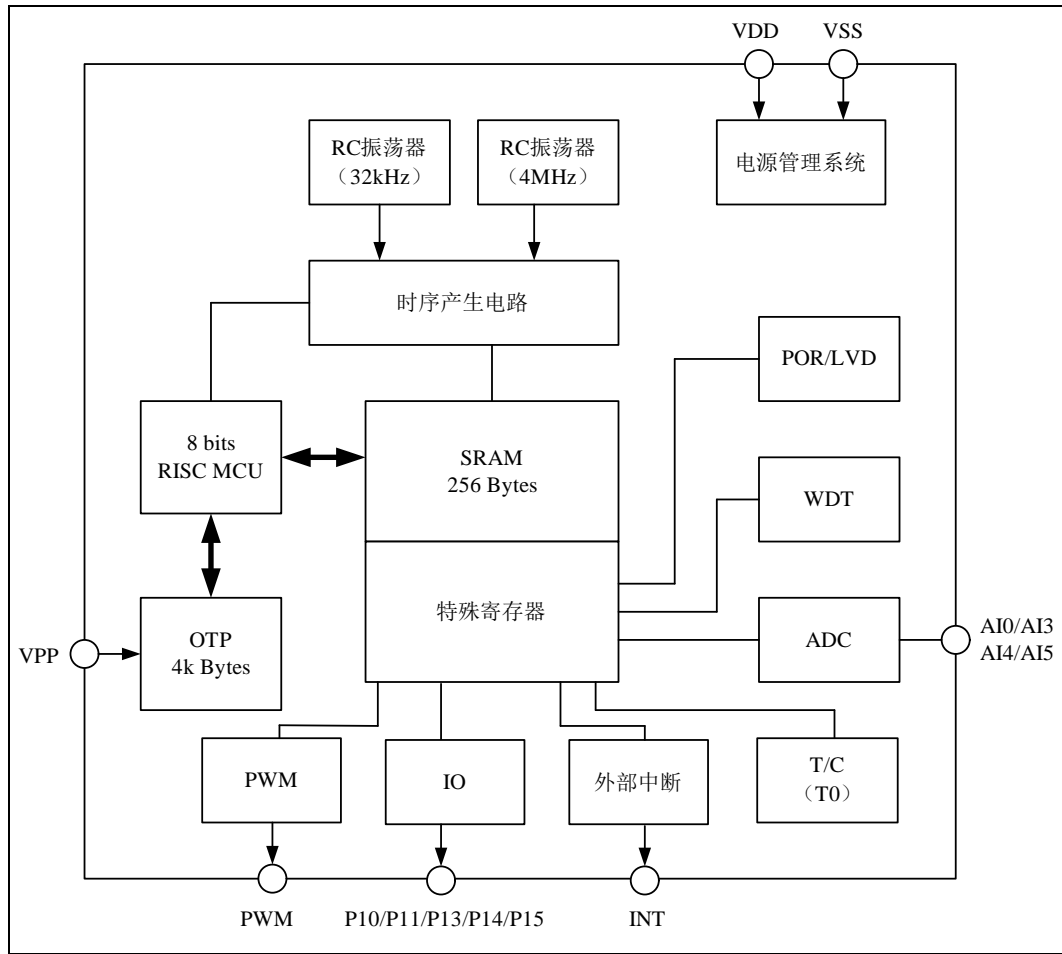


图 2. 功能框图

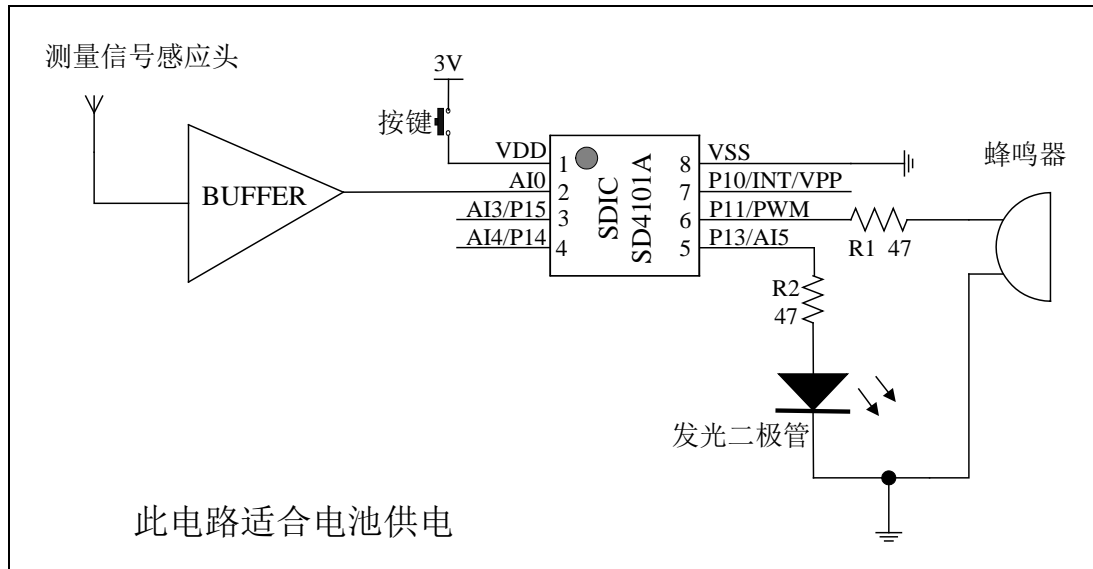
典型应用图


图 3. 交流信号感应测量典型应用图

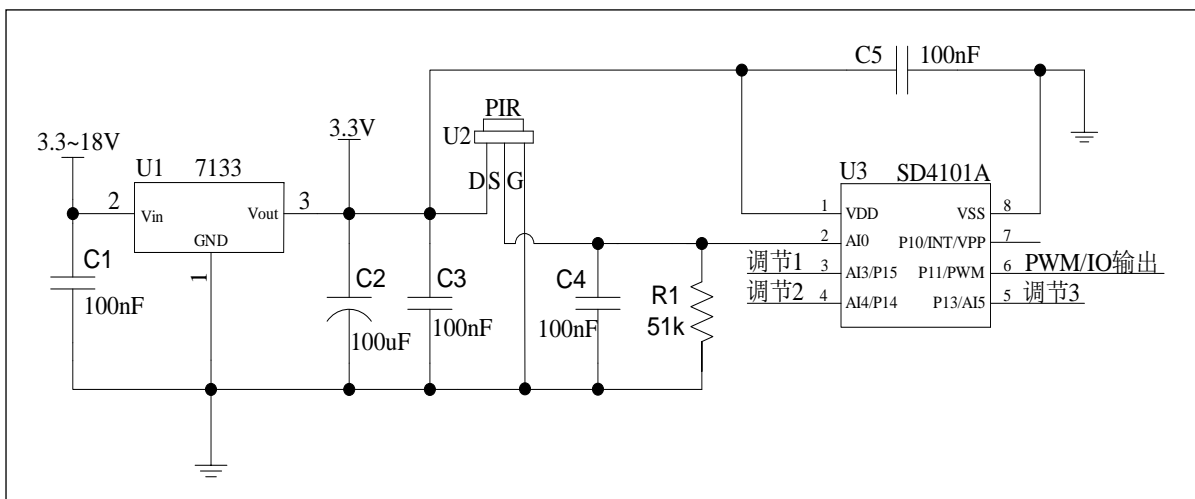


图 4. PIR 信号处理典型应用图

ADC 性能

表 2. ADC 的 RMS Noise

RMS Noise(uV) with OSR at ADClock = 500kHz, CIC3 , VDD = 3V, Vref = VDD								
OSR	128	256	512	1024	2048	4096	8192	16384
Output rate(Hz)	3906	1953	976	488	244	122	61	30
Gain								
1	38.7	11.8	7.3	5.4	3.8	2.6	1.5	1.1
2	21.7	8.4	5.7	4.1	2.6	1.8	1.3	1.0
4	12.5	6.2	4.3	3.0	2.0	1.4	1.1	0.8
8	6.5	3.1	2.1	1.4	1.0	0.7	0.5	0.3
RMS Noise(uV) with OSR at ADClock = 500kHz, CIC2 , PAEN = 1, VDD = 3V, Vref = VDD								
OSR	128	256	512	1024	2048	4096	8192	16384
Output rate(Hz)	3906	1953	976	488	244	122	61	30
Gain								
1	43.6	25.1	17.2	9.3	3.7	2.3	2.0	1.5

表 3. ADC 的 ENOB

ENOB with OSR at ADClock = 500kHz, CIC3 , VDD = 3V, Vref = VDD								
OSR	128	256	512	1024	2048	4096	8192	16384
Output rate(Hz)	3906	1953	976	488	244	122	61	30
Gain								
1	17.2	19.0	19.6	20.1	20.6	21.1	21.9	22.4
2	17.1	18.4	19.0	19.5	20.2	20.7	21.2	21.6
4	16.9	17.9	18.4	18.9	19.5	20.0	20.4	20.8
8	16.8	17.9	18.5	19	19.5	20.1	20.6	21.2
ENOB with OSR at ADClock = 500kHz, CIC2 , PAEN = 1, VDD = 3V, Vref = VDD								
OSR	128	256	512	1024	2048	4096	8192	16384
Output rate(Hz)	3906	1953	976	488	244	122	61	30
Gain								
1	17.0	17.8	18.4	19.3	20.6	21.3	21.5	21.9

注：以上都是多颗芯片测试的平均结果，单颗芯片采样的数据总量为 1024 个，然后取 1024 个数据的平均值进行运算。

ENOB 的计算公式为 $\log_2\left(\frac{2 \times V_{ref}}{V_{rms}}\right)$ ，其中 Vref 为基准电压，Vrms 为 RMS Noise。

高频 RC 振荡器特性

图 5 为 4 片 SD4101A 典型振荡频率跟随电压变化的特性曲线。

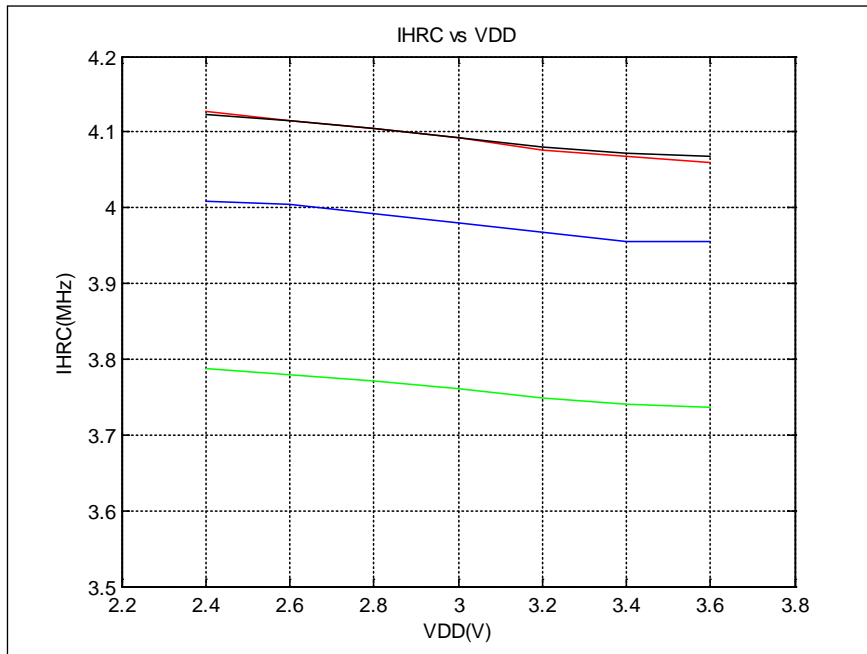


图 5. IHRC 电压特性曲线

图 6 为 5 片 SD4101A 典型振荡频率跟随温度变化的特性曲线。

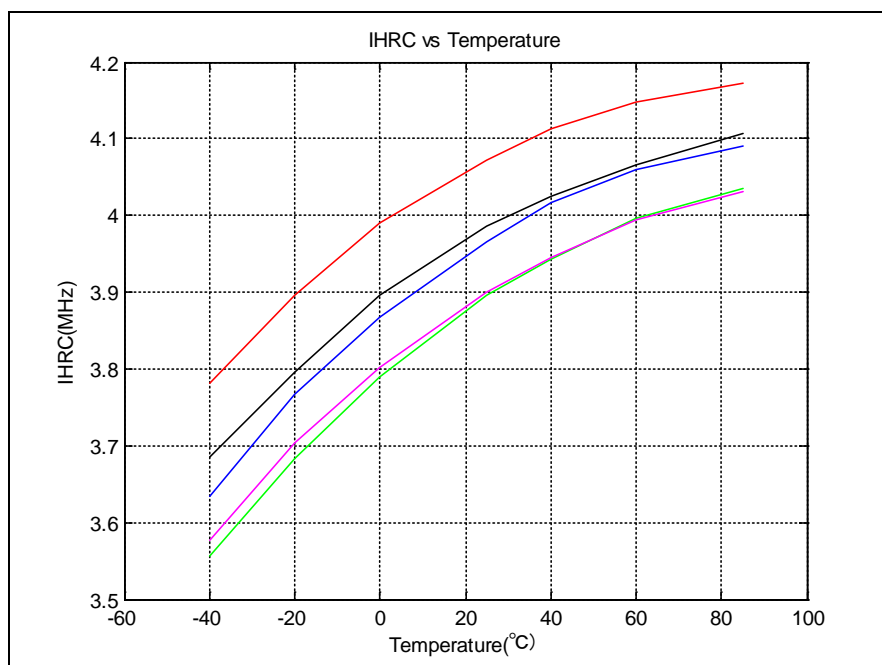


图 6. IHRC 温度特性曲线

电气特性

表 4. 最大极限值

标识	参数	最小值	最大值	单位
T _A	环境温度	-40	+85	°C
T _S	储存温度	-55	+150	°C
V _{DD}	供电电压	-0.2	+4.0	V
V _{pp}	烧录电压	-0.2	+7.5	V
V _{IN} , V _{OUT}	数字输入、输出	-0.2	V _{DD} +0.3	V
T _L	回流焊温度曲线		Per IPC/JEDECJ-STD-020C	°C

注意:

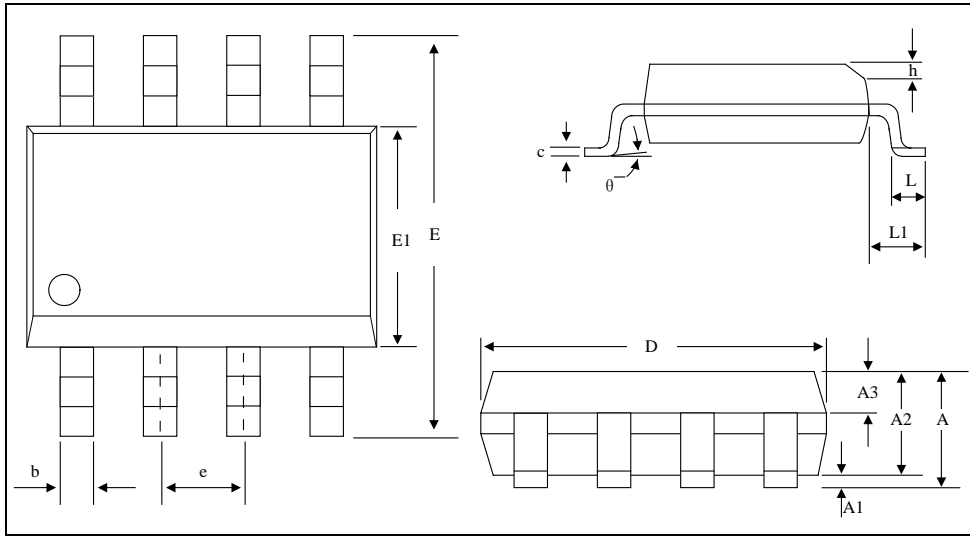
- CMOS 器件易被高能静电损坏, 设备必须储存在导电泡沫中, 注意避免工作电压超出范围。
- 在插拔电路前请关闭电源。

表 5. 电气参数 (电源电压 3V, 工作温度 25°C)

标识	参数名称	最小值	典型值	最大值	单位	条件/备注
VDD	工作电压	2.4	3.0	3.6	V	模拟模块工作电压
		2.0	3.0	3.6	V	数字模块和 MCU 工作电压
FOSC	工作时钟	0.032	--	4	MHz	
IHRC	内部高频 RC 振荡频率	--	4	--	MHz	经过校准后的频率
ILRC	内部低频 RC 振荡频率	28	--	36	kHz	经过校准后的频率
IDD1	工作电流 1	--	500	--	uA	MCU 采用内部 2MHz RC 振荡工作 ADC 等模拟模块工作
IDD2	工作电流 2	--	2	--	uA	MCU 采用内部 32kHz RC 振荡工作, MCU 进待机模式, 模拟模块不工作
IDD3	工作电流 3	--	1	--	uA	MCU 进休眠模式, 模拟模块不工作
Fsam	ADC 采样频率	--	--	500	kHz	
OSR	过采样率	128	--	16384		
ENOB	Effective number of bits	--	20.6	--	bits	Gain=1, input FSR=±2.4V, 250sps
POR	上电复位电压	--	2.0	--	V	
LVD	低压检测复位电压	--	1.9	--	V	
THlbt	低压检测迟滞	--	200	--	mV	

数字 I/O 电气参数

IOH	高电平 Source 电流	--	3	--	mA	VOH=VDD-0.3V, PTxSR 设置为 "0"
		--	12	--		VOH=VDD-0.3V, PTxSR 设置为 "1"
IOL	低电平 Sink 电流	--	3	--	mA	VOL=0.3V, PTxSR 设置为 "0"
		--	12	--		VOL=0.3V, PTxSR 设置为 "1"
VIH	输入高电平	0.7VDD	--	--	V	
VIL	输入低电平	--	--	0.3VDD	V	
VOH	输出高电平	VDD-0.3	--	--	V	
VOL	输出低电平	--	--	VSS+0.3	V	

封装规格


Dimensions: mm

Symbol	Min.	Nom.	Max.
A	—	—	1.75
A1	0.1	—	0.225
A2	1.30	1.40	1.50
A3	0.60	0.65	0.70
D	4.70	4.90	5.10
E	5.80	6.00	6.20
E1	3.70	3.90	4.10
L	0.50	—	0.80
L1	1.05BSC		
b	0.39	—	0.48
c	0.21	—	0.26
e	1.27BSC		
θ	0°	—	8°

图 7. SOP8 封装外形图