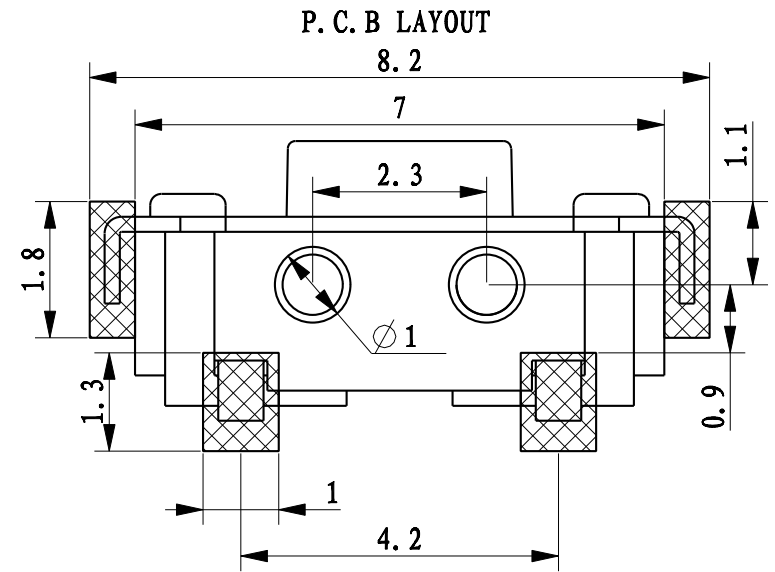
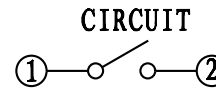
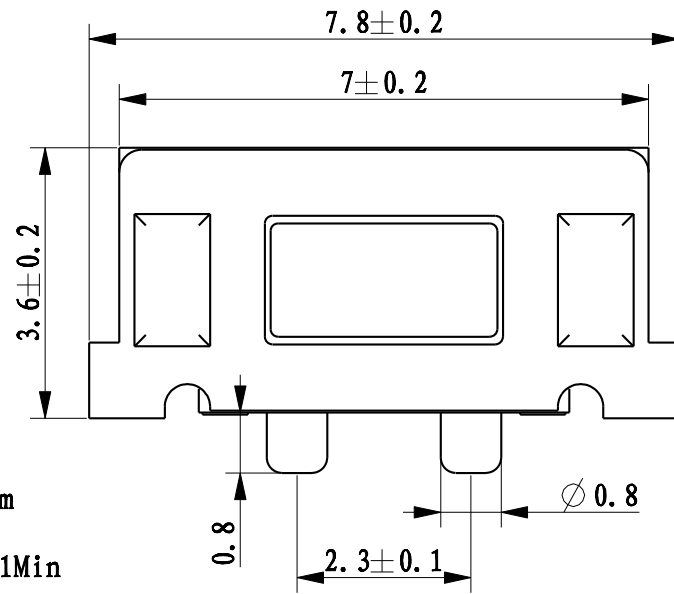
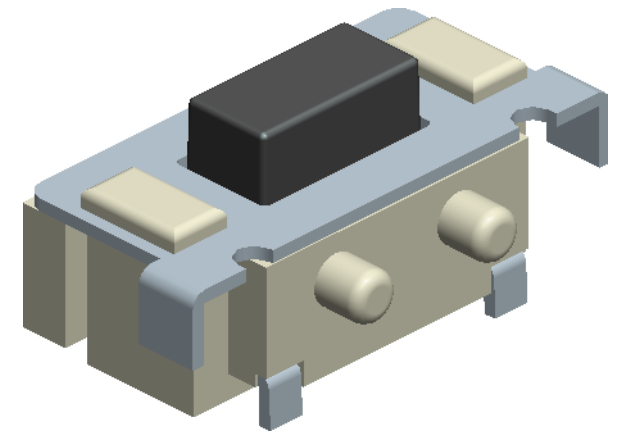
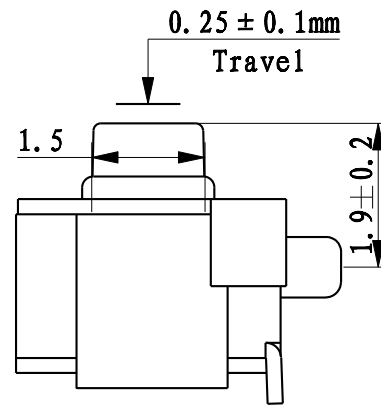
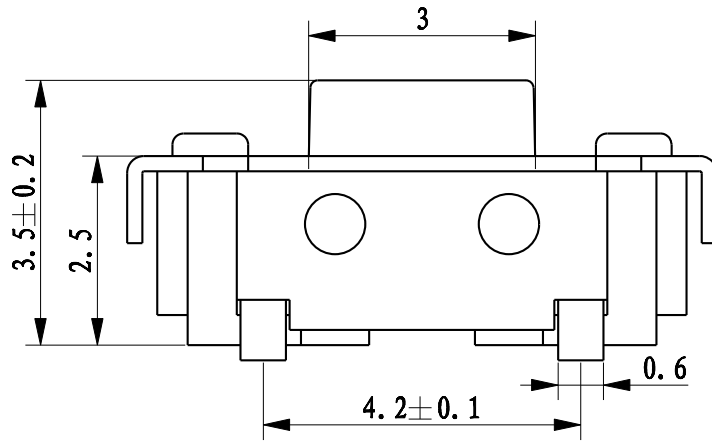

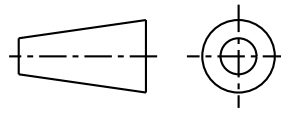


REVISION A



技术参数

1. 额定电流: 50mA 12VDC
2. 接触电阻: 100mΩ
3. 按 力: 1260 ± 30gf
4. 行 程: 0.25 ± 0.1mm
5. 绝缘电阻: 100MΩ
6. 抗电强度: 100v 50Hz 1Min
7. 寿 命: 30,000 次

TITLE		TACT SWITCH		DRAWN		许金龙		TOLERANCE OTHERWISE UNLESS SPECIFIED					
PRODUCT NO.		TS-KG012EV		CHECKED		吴永友							
DRAWING NO.		GEFU-KG012EV		APPROVED		赵崇生		TOLERANCE		± 0.2			
SCALE		10:1	UNIT	mm	DATE			ANGLE TOL		± 1°			
													
										NO.	PARTS	MATERIAL	QTY