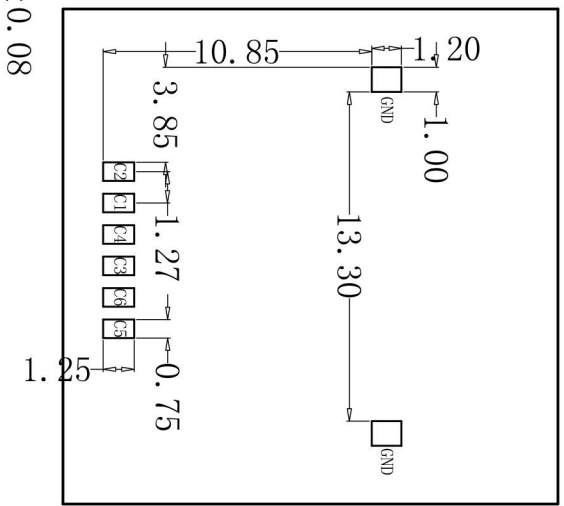
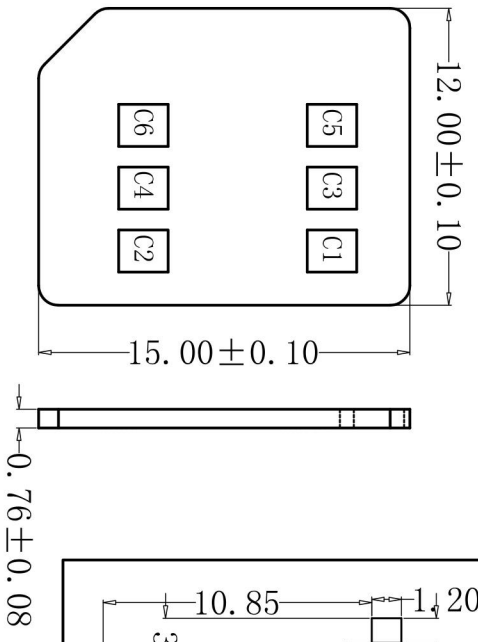
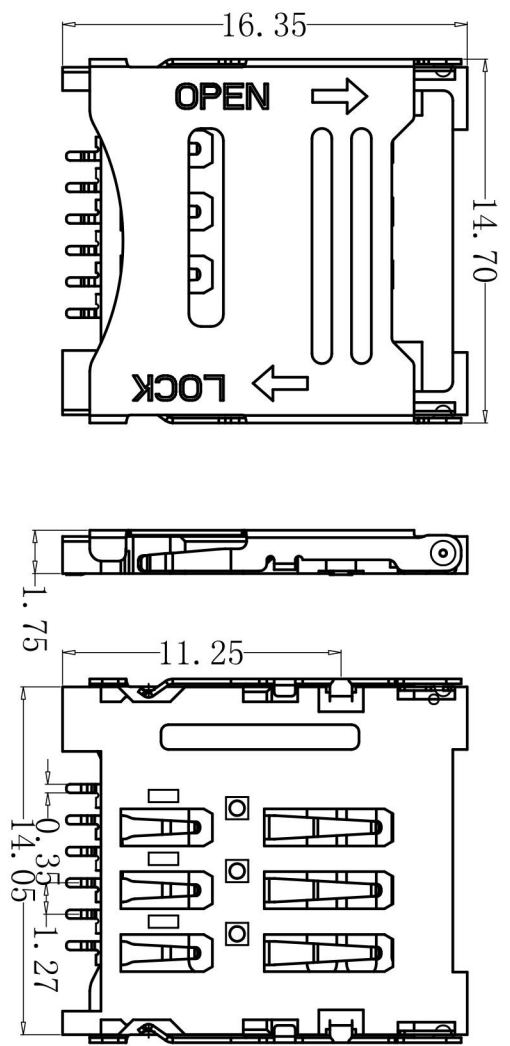


REV.	DESCRIPTION	APPD	DATE



注意:

- 1 材质
 - 1.1 主体: LCP 黑色
 - 1.2 端子: 铜合金
 - 1.3 外壳: 不锈钢
- 2 电镀
 - 2.1 端子: 镍底60 U"镀金GOLDFLASH

技术参数

- 1 接触电阻 50mΩ MAX
- 2 绝缘阻抗 1000 MΩ
- 3 额定电流 1A
- 4 额定电压 30V MAX
- 5 使用温度 -30° C ~ 75° C

C1	VCC	C4	VPP
C2	GND	C5	CLK
C3	RST	C6	IO

PART NO: SMO-1545		MATERIAL:	
LOT NO:		FINSH:	
台湾汉博电子科技有限公司 Taiwan Han Bo Electronic Technology Co.Ltd.			
UNIT: MM	SIZE: A4	COLOR:	
TOLERANCES:		GENERAL	
XX=±0.35	XX=±0.25	XX=±3.0°	XX=±2.0°
XXX=±0.15	XXX=±0.15	XXX=±3.0°	XXX=±2.0°
DR:	DWG NO:	TITLE: MICRO SIM (掀盖式)	
CHK:	SCALE: 1:1	SHEET: 1 OF 1	REV: c/0
APP:			