

SSP8023D

继电器驱动芯片

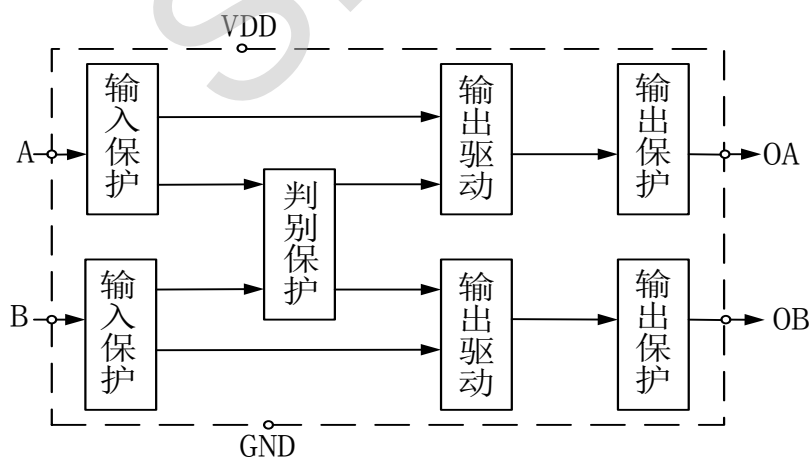
概述

SSP8023D 是双向继电器驱动集成电路，用于控制直流电机、磁保持继电器等工作，具有输出电流大，静态功耗小的特点，可广泛用于智能电表及其他用脉冲、电平转换应用领域。

主要指标

- 芯片直流耐压 40V，极限工作电压 30V，极限工作电流 800mA¹
- 输入高低转换电平在 1.5V 左右，与各种单片机兼容
- 集成高速续流二极管，具有钳位反向电压功能，可替代一般应用中的 TVS 管
- 典型工作功率 5W（相当于 12V 工作电压下输出 400mA 电流，工作电压升高后相应输出电流应减小）
- 极限功率 10W（相当于 12V 工作电压下输出 800mA 电流，工作电压升高后相应输出电流应减小。超过极限功率工作会导致芯片损坏。）
- 推荐安全工作电压范围 5~15V²

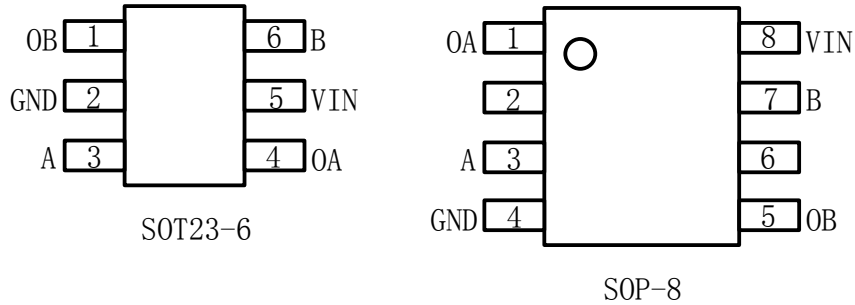
功能框图



¹ 极限工作电压和极限工作电流是指单独的工况，不能同时满足极限电压和电流。详细参考工作功率的描述。

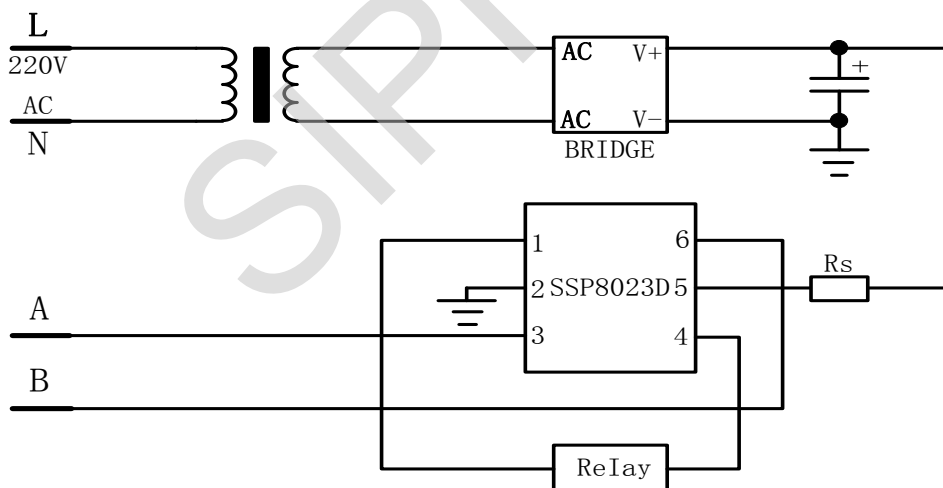
² 推荐安全工作电压范围是针对市售 9~12 继电器（内阻 50 欧左右），其它规格的继电器应根据实测情况而定。

引脚描述



管脚名称	管脚序号 (SOT23-6)	管脚序号 (SOP-8)	描述
VIN	5	8	芯片电源输入
GND	2	4	芯片地
A	3	3	A 路逻辑输入
OA	4	1	A 路驱动输出
B	6	7	B 路逻辑输入
OB	1	5	B 路驱动输出

典型应用



逻辑功能表

INA	INB	OUTA	OUTB
0	0	高阻	高阻
0	1	0	VIN
1	0	VIN	0
1	1	高阻	高阻

极限参数

供应电压, $V_{DD}-V_{GND}$	+40	V
其他引脚的电压范围	$(V_{GND}-0.4, V_{DD}+0.4)$	V
最大结温	150	°C
存储温度	-65~150	°C
热阻(Junction to Ambient)	120	°C/W
人体 ESD 放电模型	8000	V
机器 ESD 放电模型	200	V

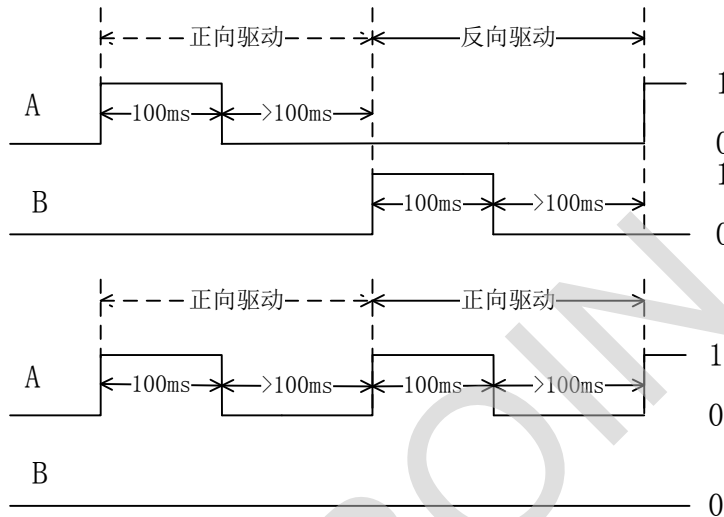
电气参数

($T_A=25^{\circ}\text{C}$, 除非特别指明)

参数	描述	条件	最小	典型	最大	单位
静态关断特性						
BV	输出引脚击穿电压	$V_A=V_B=0V, I=250\mu A$	40			V
I_{SS}	输出引脚漏电流	$V_A=V_B=0V, V=24V$			10	μA
静态开启特性						
V_{TH}	输入管开启电压			1.5	2	V
R_{ON}	输出管等效导通电阻	$V_{IN}=12V, R_L=80\Omega$		7	10	Ω
		$V_{IN}=30V, R_L=80\Omega$		6	10	Ω
		$V_{IN}=12V, R_L=40\Omega$		7	10	Ω
		$V_{IN}=30V, R_L=40\Omega$		6	10	Ω
输入特性						
R_{IN}	输入对地电阻	$V_{IN}=12V, V_A, V_B=0V$		120		K Ω
I_{IN}	输入电流	$V_A=3V$ 或 $V_B=3V$		250	400	μA
		$V_A=5V$ 或 $V_B=5V$		450	600	μA
续流二极管特性						
V_{SD}	正向导通电压	$I_s=1A$		1.5	2	V
T_{RR}	反向恢复时间	$V_{IN}=12V, R_L=80\Omega$		190		ns
传输特性						
T_R	上升沿时间	$V_{IN}=12V, R_L=80\Omega$		50		ns
$T_{D(ON)}$	开启延时			60		ns
T_F	下降沿时间			50		ns
$T_{D(OFF)}$	关断延时			2		μs

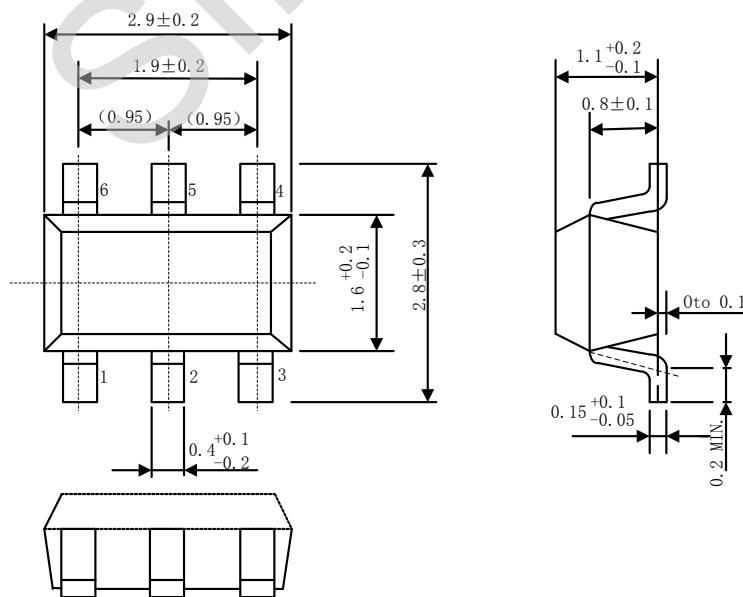
应用举例

输入端 A,B 用脉冲触发, 只要直接把输入端与相应器件的输出端连接就可以工作。只要触发脉冲按功能表状态触发, 继电器就会相应地动作。在智能电表应用中, 推荐该脉冲宽度为 100 毫秒。正向驱动和反向驱动脉冲、正向驱动和下一个正向驱动脉冲、反向驱动和正向驱动脉冲、以及反向驱动和下一个反向驱动脉冲之间最小间隔 100 毫秒。脉冲示意图如下:

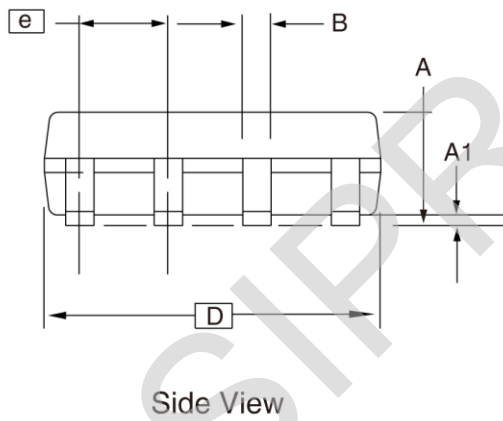
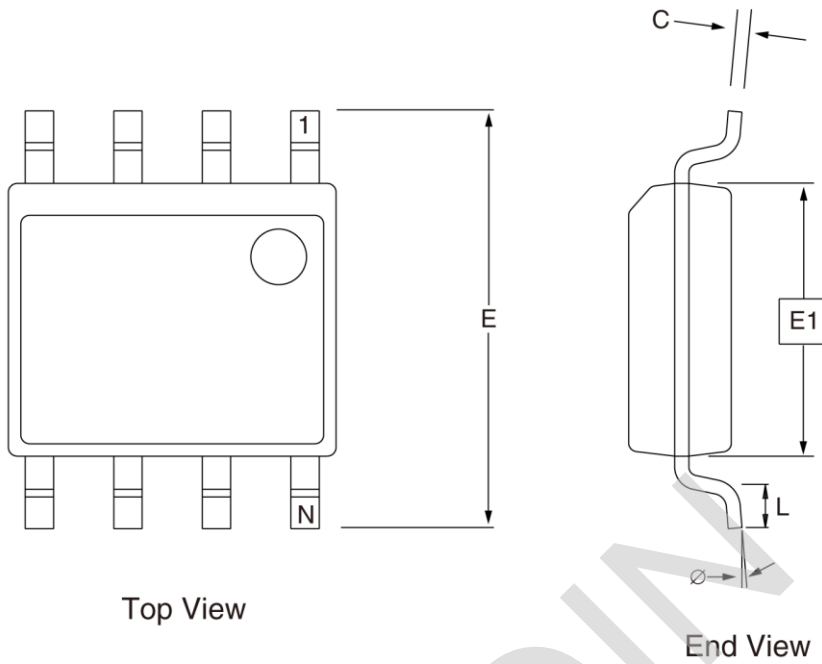


脉冲激励示意图

外形尺寸 (单位: mm)



SOT23-6 封装外形尺寸


COMMON DIMENSIONS
 (Unit of Measure = mm)

SYMBOL	MIN	NOM	MAX	NOTE
A	1.35	-	1.75	
A1	0.10	-	0.25	
b	0.31	-	0.51	
C	0.17	-	0.25	
D	4.80	-	5.00	
E1	3.81	-	3.99	
E	5.79	-	6.20	
e	1.27 BSC			
L	0.40	-	1.27	
∅	0°	-	8°	

SOP-8 封装外形尺寸