



深圳市首韩科技有限公司

SHENZHEN SHOUHAN TECHNOLOGY CO.,LTD

Tel: 0755-27597601 Fax: 0755-27597491

承 认 书

SPECIFICATION FOR APPROVAL

客 户 Customer:

产品名称 Project:

USB插座

规格型号 Part No:

10.0QCHTZ6.8(10.0前插后贴直边6.8)

贵公司承认印 Approval signatures

料 号/Part No.	签 章/Signatures

日期 Date:

拟制/Drawn	李春风	
审核/Check	刘学	
批准/Approved	罗孝金	

**深圳市首韓科技有限公司**

SHENZHEN SHOUHAN TECHNOLOGY CO.,LTD

Tel: 0755-27597601 Fax: 0755-27597491

Page

1/1

MODEL

10.0QCHTZ6.8
(10.0前插后贴直边6.8)

產品名稱 Part Name	10.0短体系列	測試日期 Date of Testing	2012.04.03~ 2012.04.04	報告編號 Report NO.	MD20120403-02
產品型號 Part Name	91-US01-424	樣品數量 Quantity	5PCS	測試環境 Measuring Environment	濕度Temp:18~21°C 相對濕度R.H.:49%~57%

一.電性測試 ELECTRICAL TEST

序號 NO.	測試項目 Testing Item	測試條件 Testing Conditions	測試設備 Testing Equipment	規格 SPEC	測試記錄Testing Result					判定Judge	
					1	2	3	4	5	Pass	Fail
1	Contact resistance	Test current:150mA max	DIGITAL MICRO-OHMMETER	30 mΩ Max	14.58 mΩ	18.31 mΩ	15.51 mΩ	16.29 mΩ	18.19 mΩ	P	
2	Insulation resistance	Test voltage:500VDC Operation stated:1min	ULTRA HIGH RESISTANCE METER	1000 MΩ Min	1820 MΩ	1231 MΩ	1479 MΩ	1625 MΩ	1591 MΩ	P	
3	Dielectric withstand voltage	Test voltage:500VAC Cut-off current:0.5mA Operation stated:1 min	BREAKDOWN TESTER	No discharge or flashover occur	Pass	Pass	Pass	Pass	Pass	P	

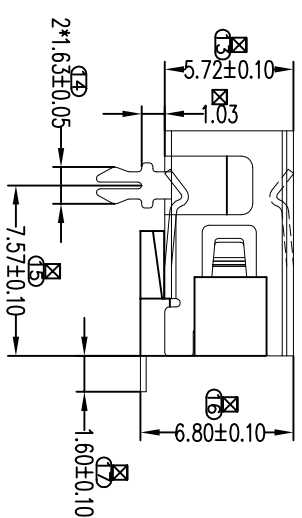
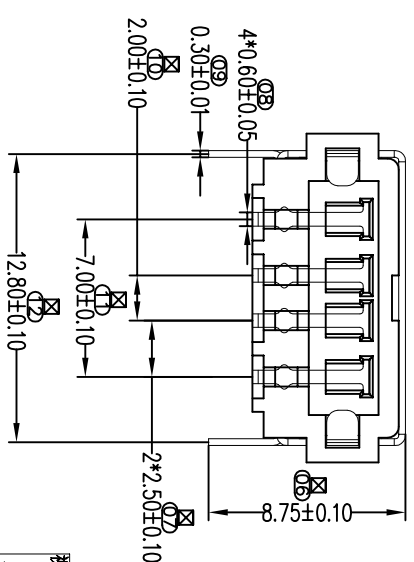
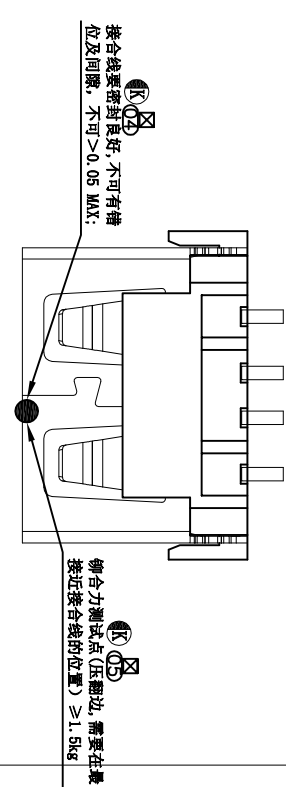
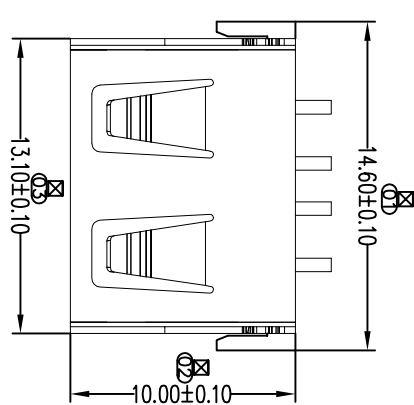
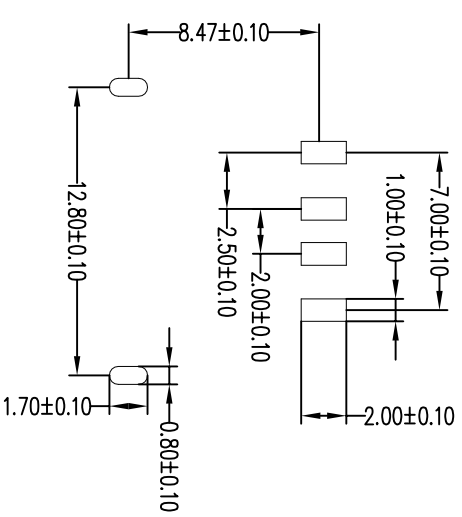
二.機械特性測試 MECHANICAL TEST

序號 NO.	測試項目 Testing Item	測試條件 Testing Conditions	測試設備 Testing Equipment	規格 SPEC	測試記錄Testing Result					判定Judge	
					1	2	3	4	5	Pass	Fail
1	Durability test	Rate:200cycles/hour Total: 1500 cycles	LIFE TESTER FOR CONNECTOR	No physical damage	Pass	Pass	Pass	Pass	Pass	P	
2	Mating Force	35 Newtons maximum at a maximum rare of 7.5mm per minute	Insertion force testing machine	No physical damage	Pass	Pass	Pass	Pass	Pass	P	
3	Un-Mating Force	10 Newtons minimum at a maximum rare of 7.5mm per minute	Insertion force testing machine	No physical damage	Pass	Pass	Pass	Pass	Pass	P	

三.環境特性測試 ENVIRONMENTAL TEST

序號 NO.	測試項目 Testing Item	測試條件 Testing Conditions	測試設備 Testing Equipment	規格 SPEC	測試記錄Testing Result					判定Judge	
					1	2	3	4	5	Pass	Fail
1	Humidity-Temperature cycle	Temperature: 40±2°C Humidity: 90~95% Duration:168H	PROGRAM CONTROLLED TEMP. & HUMIDTY CHAMBER	No physical damage	Pass	Pass	Pass	Pass	Pass	P	
2	Heat test	Temperature: 70±2°C Duration:168H	OVEN	No physical damage	Pass	Pass	Pass	Pass	Pass	P	

符合RoHS环保要求



备注:
1. 材质:
外壳: SPCC细麻;
端子: C2680-EH;
塑胶: LCP环保(白胶、黑胶)
2. 电键规格:
外壳: 全部区域镀亮镍120μ Min. 电键符合“RoHS”标准;
端子: 先镀80°100μ 镀打底, 再在接触区域镀亮镍120μ Min.
3. 外观:
不可有脏污、划痕、压伤、错位等不良现象;
4. 盐雾试验要求:
试验测试24h; 腐蚀等级达到9.8级以上;
5. 胶芯破坏测试要大于2.0Ncf; 胶芯过高温250° ±5°, 一分钟;
6. 端子保持力每PIN要>8N;
在没有焊PCB板时外壳与胶芯的止退力要>2Kgf;
7. 有“K”标志的尺寸为QIP检验尺寸;
8. 有“Q”标志的尺寸为RA全检尺寸;
9. 电气性能:
A. 耐压: AC500V/1MIN.
B. 绝缘阻抗: 1000MΩ/1MIN.
C. 接触阻抗: 30mΩ/Max.
10. 机械性能:
初始插拔力:
A. 插入力: 3.57Kgf Max
B. 拔出力: 0.70Kgf Min

变更版次	6	提出人	工程变更单号	基本描述	时间	修订	核准
------	---	-----	--------	------	----	----	----

品名	10.00QCHTZ6.8(10.00前插后贴直边6.8)	宋程公差:	±0.05	视图:	
料号			±0.10		
客户料号		角度	±0.15		
图纸类型	成品图		±2°		
设计	李春风	页码	1/1		
审核	刘学	版本	A		
核准	罗孝金	比例	1:1		
		单位	mm		