

## 产品说明

Raspberry Pi 系列的传感器，执行器和显示器已经发展成为一个大家族。越来越多的 Raspberry Pi 模块将在未来加入整个 Grove 生态系统。我们看到 Grove 帮助成千上万的制造商，工程师，教师，学生甚至艺术家学习，制作，创作.....我们始终认为让 Grove 模块与更多平台兼容是我们的责任。现在我们为 Raspberry Pi Zero 为 Raspberry Pi 和 Grove Base Hat 带来 Grove 底座，换句话说，我们将 Raspberry Pi 带到整个 Grove 系统。

用于 Raspberry Pi 的 Grove Base Hat 提供数字/模拟/ I2C / PWM / UART 端口，以满足您的所有需求。在内置 MCU 的帮助下，Raspberry Pi 还提供 12 位 8 通道 ADC。

超过 60+ 的 Grove 模块支持 Grove Base Hat for Raspberry Pi。

### 注意

这个扩展板不包含 Raspberry Pi 主板，第二张图片只是一个连接图。



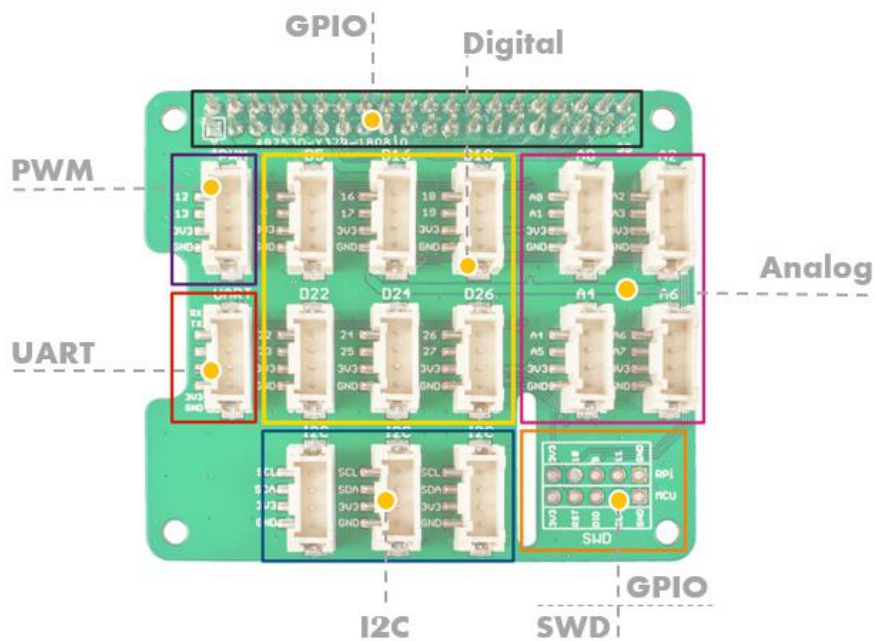
## 技术参数

支持 Raspberry 2/3 B / B + Zero

内置 MCU STM32

12 位 ADC

多型 Grove 端口



技术文档 请复制链接至浏览器打开：

[http://wiki.seeedstudio.com/Grove\\_Base\\_Hat\\_for\\_Raspberry\\_Pi/](http://wiki.seeedstudio.com/Grove_Base_Hat_for_Raspberry_Pi/)

